

# TECNOAGUA

*Design*



2019

**ENERO**  
CATÁLOGO - TARIFA  
CATALOGUE - RATE

***Desarrollo***

***Investigación***

***Estrategias***

**TECN**  **AGUA**  
*Design*

***Nuevos  
Productos***

***Patentes***

***Innovación***

***Diseños***

***2019***

---

***Ayudas  
Humanitarias***

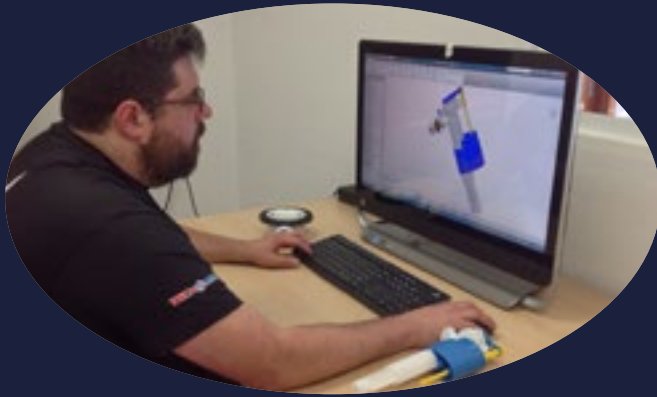
***Certificaciones***

***Líderes en  
Innovación***

***Moldes***



***Diseños***



***Logística***

**TECNOAGUA**  
*Design*



***Control Calidad***



***Almacenes***

# ***Fabricación***



# ***Montajes***



# ***Ayuda***

# ***Humanitaria***



# ***Expediciones***

# ***Un equipo humano a su servicio***

***Nuestro valor es la constancia en la:***

- **Innovación**
- **Calidad**
- **Servicio**



# SOLIDARIA

## Tú formas parte de ello

## Rwanda

Nuestra presencia en Hospital Nemba



Estimado Cliente,

Desde nuestra empresa siempre hemos apostado por la máxima innovación, calidad y servicio. Gracias a vuestro esfuerzo, confianza y colaboración hoy somos lo que somos.

Pero por encima de todo, somos personas, y TECNOAGUA siempre ha aportado su granito de arena a nuevos proyectos sociales, deportivos y asistenciales.

Recientemente hemos emprendido un nuevo proyecto, el cual he apoyado personalmente en mi último viaje a **Rwanda**, donde tu fidelidad por TECNOAGUA se está transformando en ayuda humanitaria para los que más lo necesitan.

Por todo ello, quiero agradeceros que entre todos sigamos construyendo TECNOAGUA.



Rafael Morán Flaquer

## *Diseño, Fabricación y Comercialización*



## CERTIFICACIONES ISO 9001

## Contactos Contacts

Pedidos	<i>Maribel Borragán</i>
Contabilidad	<i>Claudia Gómez</i>
Proveedores	<i>Gonzalo Ligero</i>
Facturación	<i>Esther González</i>
Coordinación	<i>Asunción Martínez</i>
Laboratorio	<i>Ezequiel Hurtado</i>
Jefe de Ventas	<i>Marcos Fernández</i>
Adjunta a Dirección	<i>Nuria Morán</i>
Director General	<i>Oscar Morán</i>
Presidente	<i>Rafael Morán</i>



*Nuestra voz amable*





# Índice

## Index

### ● CISTERNAS EMPOTRADAS

*Recessed Cisterns*



Cisternas Empotradas  
*Recessed Cistern*

10

### ● ACCESORIOS WC

*WC accessories*



Mecanismos de descarga  
*Discharging mechanisms*

16



Mecanismos de alimentación  
*Feed mechanisms*

23



Tapas de inodoro  
*Toilet seats*

28

### ● SIFONES

*Traps*



Válvulas click-clack  
*Click-clack valves*

34



Sifones sencillos  
*Single traps*

38



Sifones dobles  
*Doble traps*

48



Válvulas lavabo, bidé y fregadero  
*Sink and bidet valves*

58



Accesorios  
*Accessories*

60



Gama impermeabilización  
*Waterproofing*

68



Válvulas plato de ducha y bañera  
*Bathtub and Shower tray valves*

79



Sifones metalizados y cromados  
*Chromed and metallized traps*

88



Botes sifónicos  
*Floor traps*

98



Manguitos de Inodoro  
*WC Pan connectors*

102

### ● DESAGUES DE SUELO

*Floor drains*



Sumideros y calderetas  
*Floor drains and gullies*

106



Canaletas  
*Channels*

113

### ● ACCESORIOS DE PVC

*PVC Accessories*



Serie evacuación  
*Drainage series*

120



Conexiones  
*Connections*

136

### ● FITTING

*Fitting*



Fitting PPFV  
*Fitting PPFV*

140



Collarines  
*Clamp*

145



Válvulas esfera  
*Ball valve*

146



Fitting latón  
*Brass fitting*

148

### ● RECAMBIOS

*Spare parts*

152

### ● ÍNDICE POR CÓDIGO

*Code index*

162

**NOVEDAD  
2019**



**TECNOAGUA**  
Design

by

**KARIBA**<sup>®</sup>

Made in Italy - Since 1960

# ***Cisternas Empotradas*** ***Un futuro cercano***

***LA SENCILLEZ A TU ALCANCE***



# TecnoSMART



Estructura para anclaje a suelo y pared.



Equipada para su instalación en paredes de ladrillo o de placas de yeso laminadas



Cisterna con doble pulsador regulable entre 6 l. y 4,5 l.



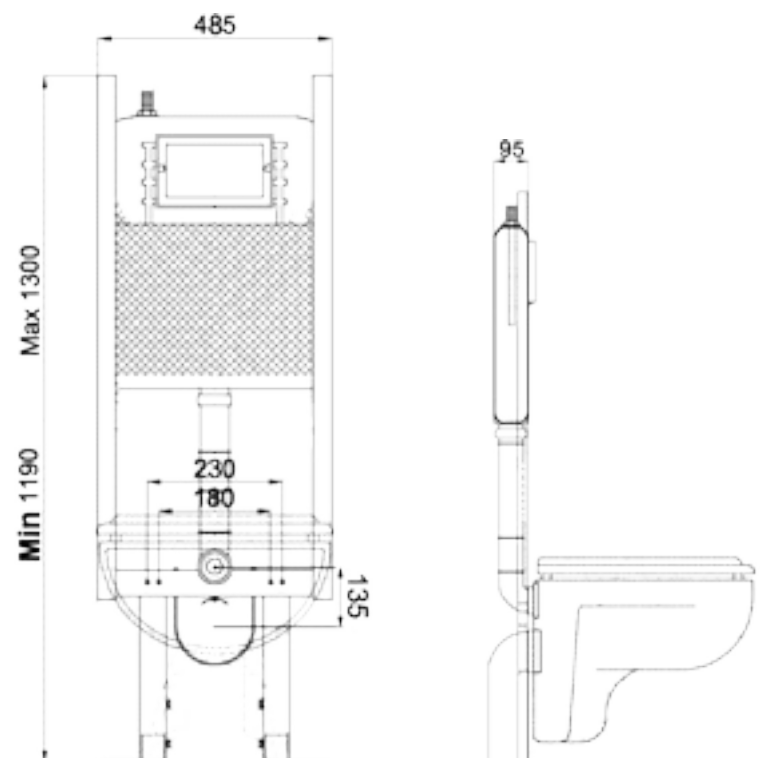
Minimo espesor del mercado (80 mm. cisterna)



Rápido mantenimiento y regulación en 3 minutos.



Sencilla puesta en marcha en 10 minutos.



## T-740

Cisterna empotrada TecnoSmart

Código: 50740 · U/C:1 - P.V.P.: 275,00 €

**NOVEDAD**

# TecnoEKO



Estructura para anclaje a pared.



Equipada para su instalación en paredes de ladrillo.



Cisterna con doble pulsador regulable entre 6 l. y 4,5 l.



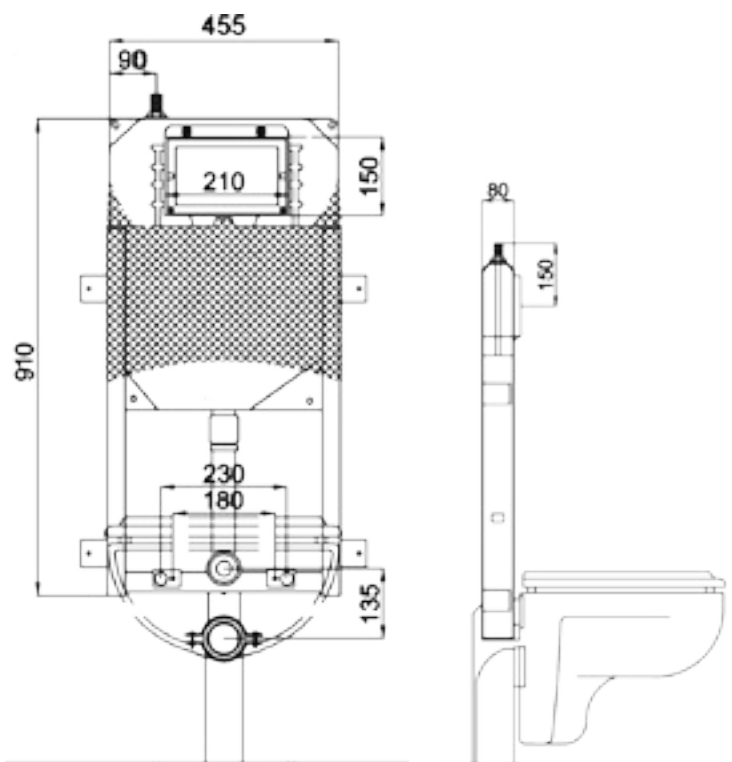
Mínimo espesor del mercado (80 mm. cisterna)



Rápido mantenimiento y regulación en 3 minutos.



Sencilla puesta en marcha en 10 minutos.



## T-750

Cisterna empotrada TecnoEko

Código: 50750 · U/C:1 - P.V.P.: 225,00 €

**NOVEDAD**

# TecnoLIGHT



Estructura para empotrar en obra.



Equipada para su instalación en paredes de ladrillo.



Cisterna con doble pulsador regulable entre 6 l. y 4,5 l.



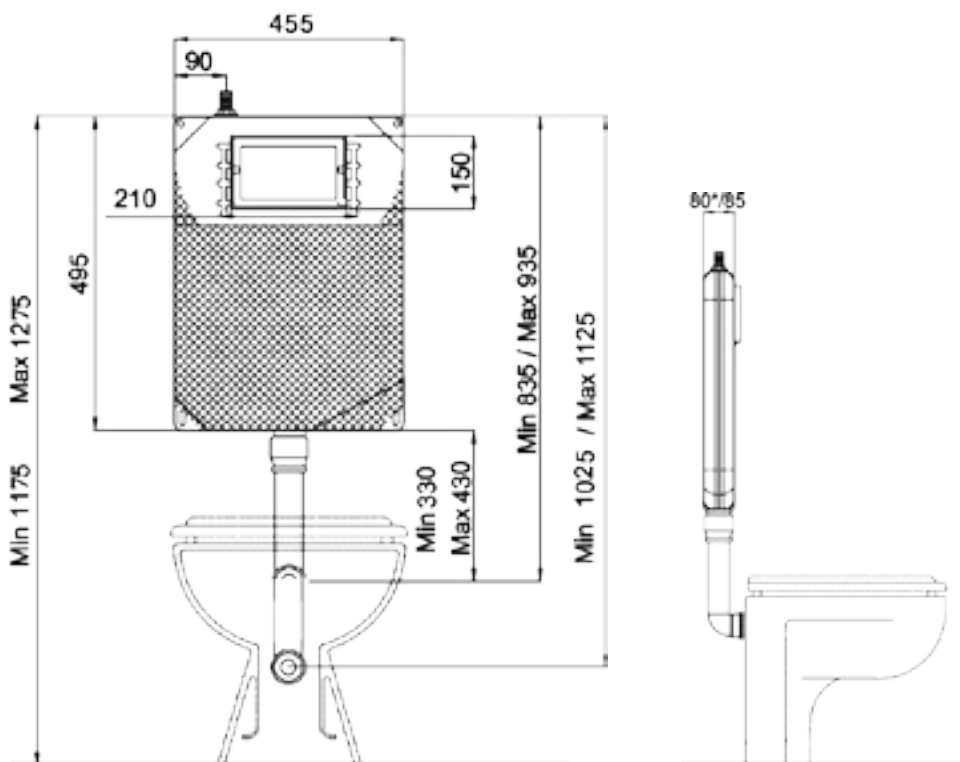
Minimo espesor del mercado (80 mm. cisterna)



Rápido mantenimiento y regulación en 3 minutos.



Sencilla puesta en marcha en 10 minutos.



## T-760

Cisterna empotrada TecnoLight

Código: 50760 · U/C:1 - P.V.P.: 175,00 €

**NOVEDAD**

## Pulsadores (Medidas 240 x 160mm)

**T-780B**



**BLANCO**

Cód: 50731 U/C: 1 P.V.P.: 30,00 €

**T-780S**



**CROMO SATINADO**

Cód: 50732 U/C: 1 P.V.P.: 50,00 €

**T-780C**



**CROMO BRILLO**

Cód: 50733 U/C: 1 P.V.P.: 60,00 €

**T-781B**



**BLANCO**

Cód: 50736 U/C: 1 P.V.P.: 30,00 €

**T-781S**



**CROMO SATINADO**

Cód: 50737 U/C: 1 P.V.P.: 50,00 €

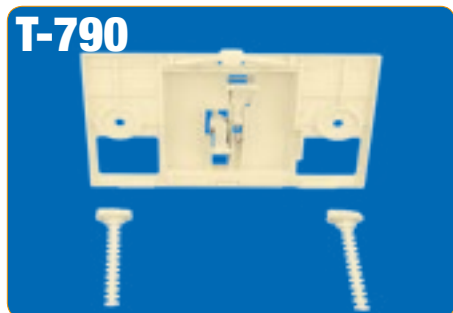
**T-781C**



**CROMO BRILLO**

Cód: 50738 U/C: 1 P.V.P.: 60,00 €

## Recambios



Cód: 50790 P.V.P.: 20,00 €  
Placa Soporte Pulsador



Cód: 50791 P.V.P.: 23,00 €  
Grifo Flotador



Cód: 50792 P.V.P.: 14,00 €  
Descargador



Cód: 50793 P.V.P.: 17,00 €  
Soporte Descargador



Cód: 50794 P.V.P.: 17,00 €  
Latiguillo



U/C: 10  
Cód: 50707 P.V.P.: 11,00 €  
Manguito Inodoro Recto Negro Ø90



U/C: 8  
Cód: 50708 P.V.P.: 16,00 €  
Codo Desagüe Inodoro Ø90



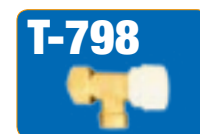
U/C: 15  
Cód: 50709 P.V.P.: 10,00 €  
Reducción Ø90-110



Cód: 50796 P.V.P.: 7,00 €  
Membrana Descargador



Cód: 50797 P.V.P.: 2,00 €  
Junta Soporte Descargador



Cód: 50798 P.V.P.: 25,00 €  
Llave Regulación



Cód: 50786 P.V.P.: 4,00 €  
Junta Conexión Desagüe



Cód: 50787 P.V.P.: 4,00 €  
Junta Conexión Inodoro



Cód: 50788 P.V.P.: 3,00 €  
Tirador Descargador

**NOVEDAD  
2019**



**PRÓXIMO  
LANZAMIENTO**

● **Grifo VH Dual  
by Piston**



# Mecanismos Cisterna

*Cistern mechanism*



***Generamos Seguridad***

# Próximo Lanzamiento

Doble Pulsador



Estamos trabajando en él

**Antivandálico**



**T-285**

Mecanismo universal doble descarga por pulsador + KIT ANTIVANDÁLICO

**PATENTADO**

# T-280 S

## Sin KIT

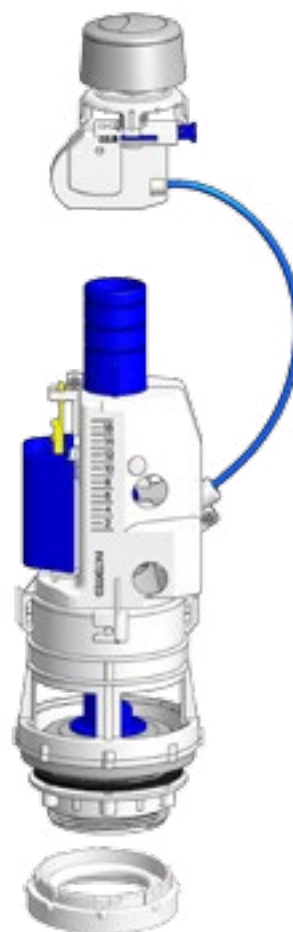
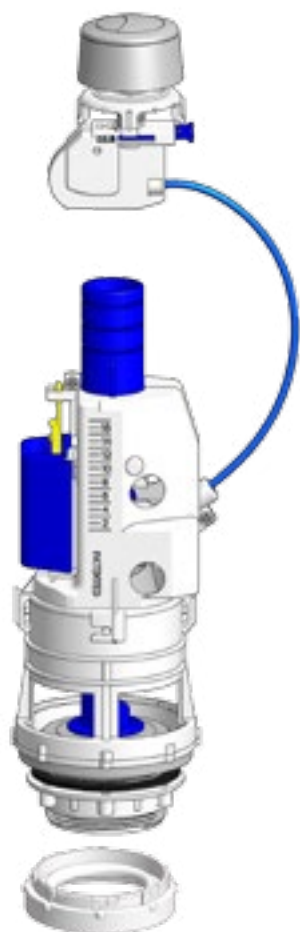
# T-280

## Con KIT

Mecanismo universal doble descarga por cable  
 Código: 50771 - U/C: 16 - P.V.P.: 28,19 €

Mecanismo universal doble descarga por cable + KIT  
 Código: 50770 - U/C: 16 - P.V.P.: 30,69 €

Doble Pulsador



**PATENTADO**

**UNIVERSAL**  
**Se Adapta a:**



BASE  
TECNOAGUA



BASE  
BAYONETA



BASE  
ROSCADA



BASE CAMPANA  
ANTIGUA



BASE CAMPANA  
NUEVA

# T-282 NS

## Sin KIT

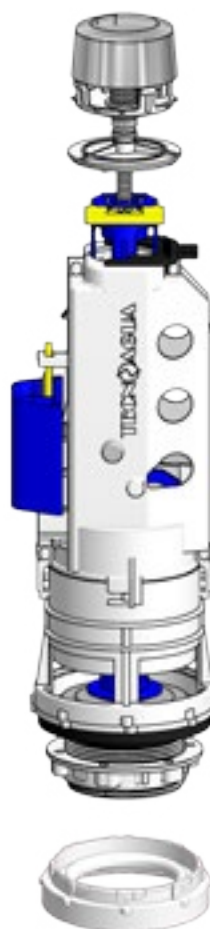
Mecanismo universal doble descarga por pulsador  
Código: 50775 - U/C: 15 - P.V.P.: 26,63 €

# T-282 N

## Con KIT

Mecanismo universal doble descarga por pulsador + KIT  
Código: 50774 - U/C: 15 - P.V.P.: 29,13 €

**Doble Pulsador**



**PATENTADO**



**UNIVERSAL**  
**Se Adapta a:**



BASE  
TECNOAGUA



BASE  
BAYONETA



BASE  
ROSCADA



BASE CAMPANA  
ANTIGUA



BASE CAMPANA  
NUEVA

# T-281 NS

## Sin KIT

Mecanismo universal simple descarga por pulsador  
 Código: 50773 - U/C: 15 - P.V.P.: 18,65 €

# T-281 N

## Con KIT

Mecanismo universal simple descarga por pulsador + kit  
 Código: 50772 - U/C: 15 - P.V.P.: 21,15 €

Interrumpible



Pulsador Simple



PATENTADO



UNIVERSAL  
 Se Adapta a:



BASE  
 TECNOAGUA



BASE  
 BAYONETA



BASE  
 ROSCADA



BASE CAMPANA  
 ANTIGUA



BASE CAMPANA  
 NUEVA

# Simple pero elegantes

Modelos para Tirador



**T-289 S**  
**Sin KIT**

Mecanismo simple descarga por tirador

Código: 50875  
U/C: 30  
P.V.P.: 9,95 €



**T-289**  
**Con KIT**

Mecanismo simple descarga por tirador + kit

Código: 50874  
U/C: 30  
P.V.P.: 12,45 €



**T-289 SS**  
**Simple**

Mecanismo simple descarga por tirador

Código: 50889  
U/C: 30  
P.V.P.: 7,50 €



**T-289 R**  
**Básico**

Recambio mecanismo simple descarga por tirador

Código: 50880  
U/C: 30  
P.V.P.: 5,75 €

Se Adapta a:



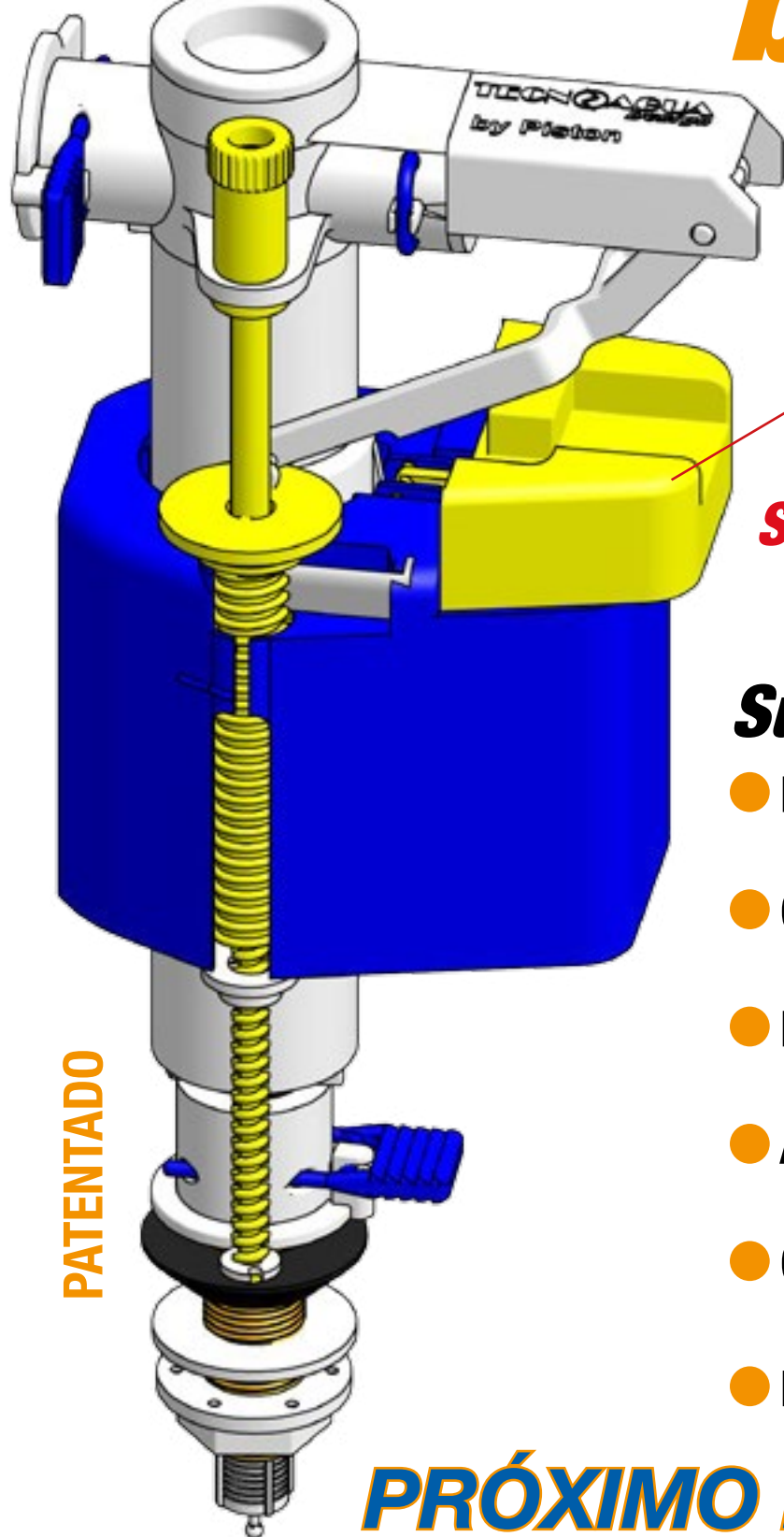
**PATENTADO**

# LO QUE ESTABAS ESPERANDO

## Grifo VH DUAL

# by Piston

Un todoterreno



**SU CORAZÓN**

**Boya Bloqueadora**

### Sus ventajas

- Máximo caudal constante
- Corte de caudal instantaneo
- Para altas y bajas presiones
- Amplio paso de agua
- Cuando el filtro no es suficiente
- Para aguas duras

PATENTADO

## PRÓXIMO LANZAMIENTO

**T-468**

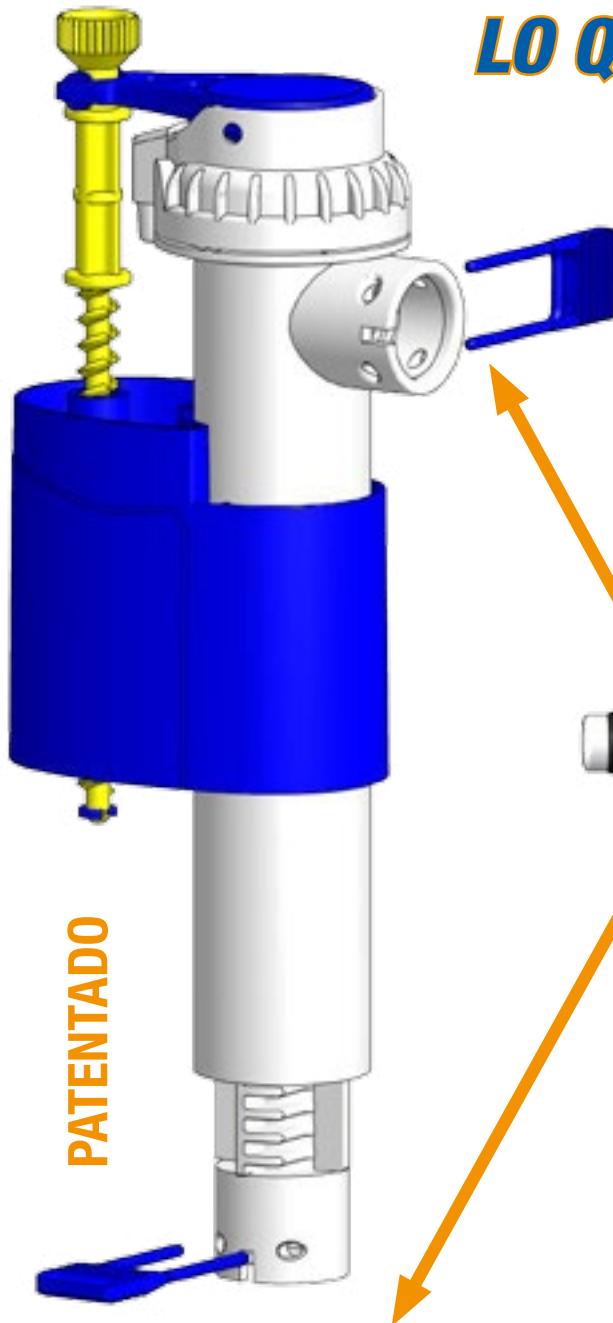
Grifo Cisterna Alimentación VH Dual by Piston  
Código: 50768 · U/C:20 - P.V.P.: 18,82 €

# Grifos Cisterna Alimentación

## Grifo VH DUAL *HORIZONTAL - VERTICAL*

### *LO QUE NOS DIFERENCIA:*

- Convertible en 10 segundos
- Regulación instantánea de la boya
- Fácil acceso a membrana
- Rápida regulación en altura
- Fabricado en resina acetálica (P.O.M.)
- Compacto
- Seguro



#### **SISTEMA**

**PUSH - PULL**



Conexión a tanque



Tapón cierre



Horquilla Fijación

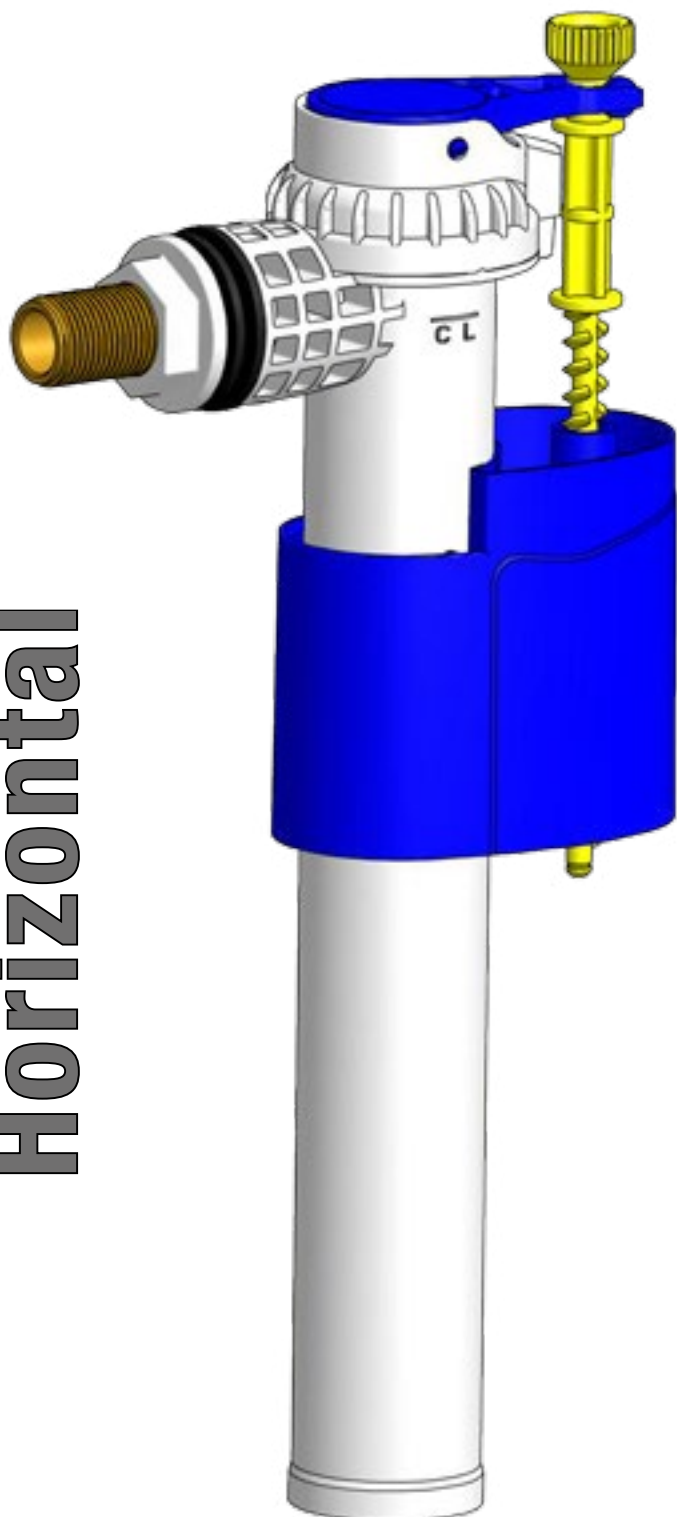
**T-469**

Grifo Cisterna Alimentación VH Dual

Código: 50769 · U/C:40 - P.V.P.: 18,82 €



# Horizontal



## T-461

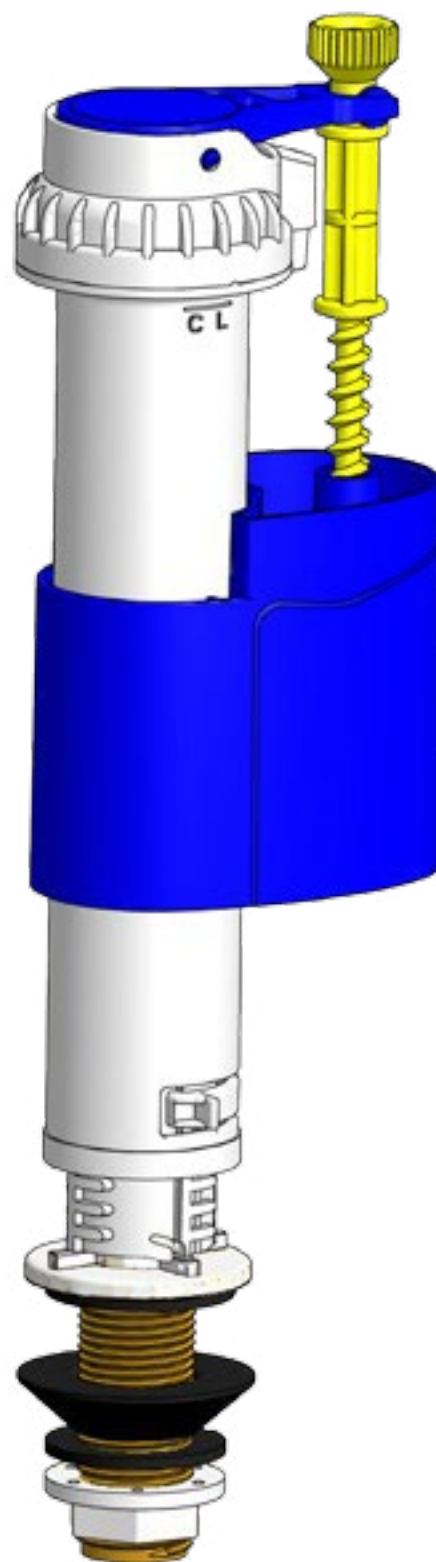
Grifo cisterna alimentación horizontal

Horizontal cistern tap

Código: 50635 - U/C: 26

P.V.P.: 17,10 €

# Vertical



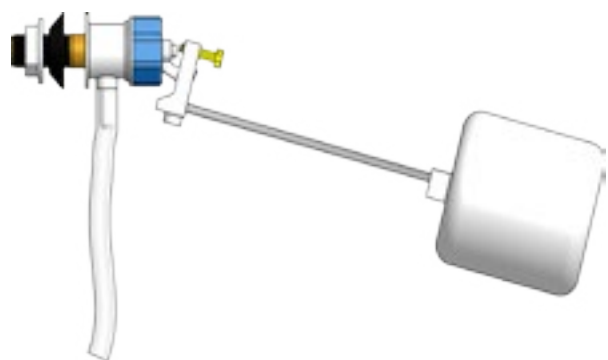
## T-451

Grifo cisterna alimentación vertical

Vertical cistern tap

Código: 50634 - U/C: 44

P.V.P.: 17,10 €

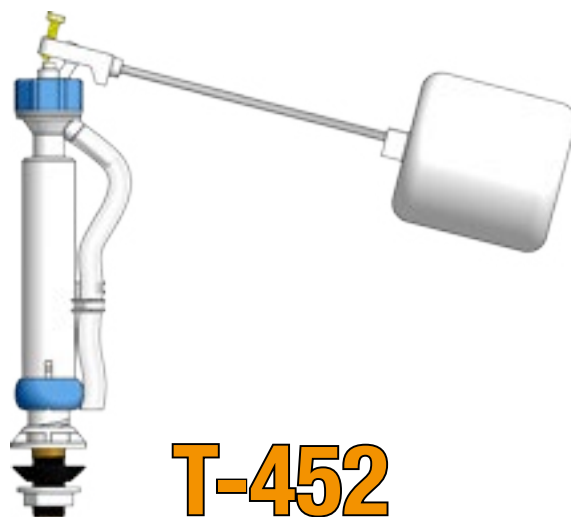


**T-462**

Grifo Cisterna Boya PISTON Alimentación HORIZONTAL

**VERTICAL PISTON tap Cisterna**

Código: 50735 - U/C: 25 - P.V.P.: 6,25 €



**T-452**

Grifo Cisterna Boya PISTON Alimentación VERTICAL

**VERTICAL PISTON tap Cisterna**

Código: 50734 - U/C: 25 - P.V.P.: 9,25 €

***PRÓXIMAS NOVEDADES  
EN CURSO***



***“LA INNOVACIÓN, NUESTRA META”***

# Recambios Mecanismos

## Spare parts

Para orificios Ø14 a 45mm



**T-280 P**

Código: 50886  
U/C: 12  
P.V.P.: 7,65 €

Pulsador doble para T-280

Para orificios Ø14 a 45mm



**T-281 P**

Código: 50877  
U/C: 12  
P.V.P.: 4,08 €

Pulsador simple para T-281

Para orificios Ø14 a 45mm



**T-282 P**

Código: 50869  
U/C: 12  
P.V.P.: 7,65 €

Pulsador doble para T-282

Suplemento hasta Ø62mm



**T-279**

Código: 50279  
U/C: 25  
P.V.P.: 2,25 €

**NOVEDAD**

Adaptador para orificios gigantes



**T-289 T**

Código: 50878  
U/C: 40  
P.V.P.: 5,62 €

Tirador para T-289



**T-294**

Código: 50619  
U/C: S/P  
P.V.P.: 0,70 €

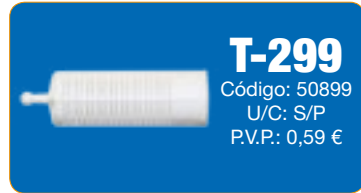
Membrana descarga



**T-293**

Código: 50888  
U/C: S/P  
P.V.P.: 1,91 €

Adaptador base rosca



**T-299**

Código: 50899  
U/C: S/P  
P.V.P.: 0,59 €

Filtro grifo cisterna



**T-295**

Código: 50895  
U/C: S/P  
P.V.P.: 1,91 €

Campana base mecanismos



**T-296**

Código: 50896  
U/C: S/P  
P.V.P.: 2,22 €

Base mecanismos



**T-297**

Código: 50897  
U/C: S/P  
P.V.P.: 0,92 €

Junta base mecanismos



**T-298**

Código: 50898  
U/C: S/P  
P.V.P.: 0,70 €

Membrana grifo alimentación



**T-291**

Código: 50623  
U/C: 25  
P.V.P.: 2,98 €

Tornillo fijación inox.



**T-292**

Código: 50650  
U/C: 20  
P.V.P.: 1,51 €

Junta estanqueidad tanque CAUCHO



**T-291 K**

Código: 50867  
U/C: 10  
P.V.P.: 4,77 €

Kit fijación (tornillos inox.) + Junta estanqueidad CAUCHO



**T-290**

Código: 50730  
U/C: S/P  
P.V.P.: 1,03 €

**NOVEDAD**

Tapón Lateral Cisterna CROMADO



**T-277**

Código: 50277  
U/C: 15  
P.V.P.: 1,75 €

**NOVEDAD**

Multi Junta estanqueidad FOAM  
Ø111 - Ø82 - Ø56

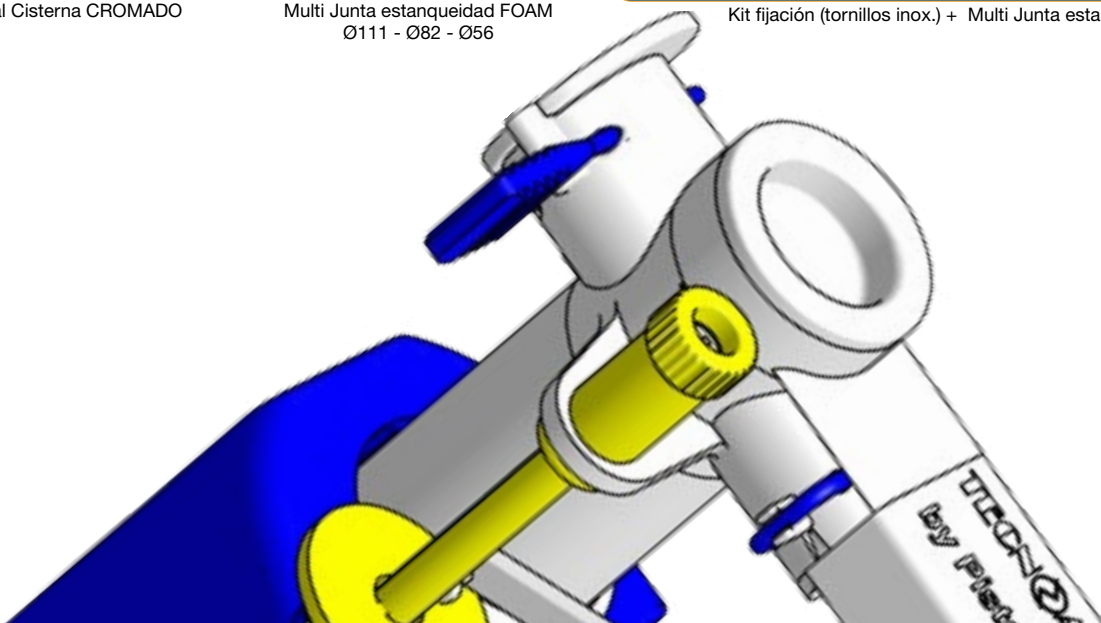



**T-278K**

Código: 50278  
U/C: 10  
P.V.P.: 4,99 €

**NOVEDAD**

Kit fijación (tornillos inox.) + Multi Junta estanqueidad FOAM



The image features two white toilet seats against a vibrant blue background with dynamic, glowing light streaks. The top seat is shown from a side-on perspective, highlighting its stainless steel hinges. The bottom seat is shown from a similar angle but with a different hinge design.

SISTEMA  
**INOX Click**

SISTEMA  
**Easy Click**

# Tapas Inodoro Universales Amortiguadas

*Toilet Seats*



## SISTEMA Easy Click



**Recambio tornillos Sistema EASY CLICK**

## SISTEMA INOX Click



**Recambio tornillos Sistema INOX CLICK**



**TODAS LAS TAPAS  
AMORTIGUADAS**

**Y CON TORNILLERÍA DE  
SISTEMA EXPANSIVO**

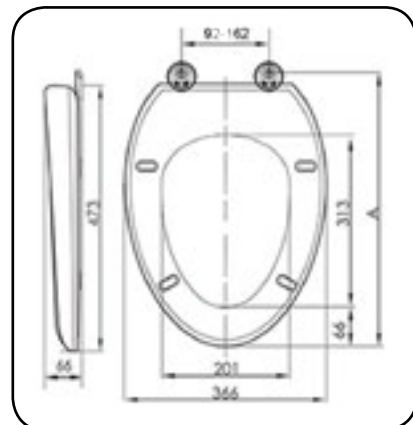
## SUACES 50267



**Recomendado:**

- ® VERANDA\*
- ® AMERICA\*

U/C: 8  
P.V.P: 40,81€



## INOX Click

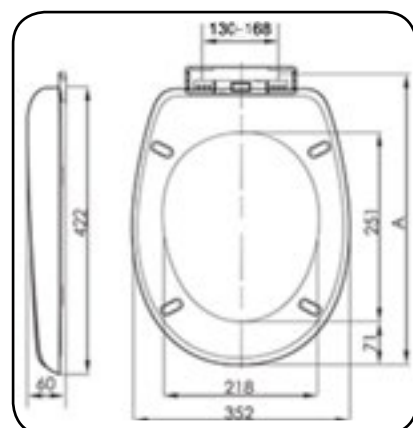
## TABARCA 50627



**Recomendado:**

- ® VICTORIA\*
- ® LUCERNA\*

U/C: 8  
P.V.P: 33,52€



## Easy Click

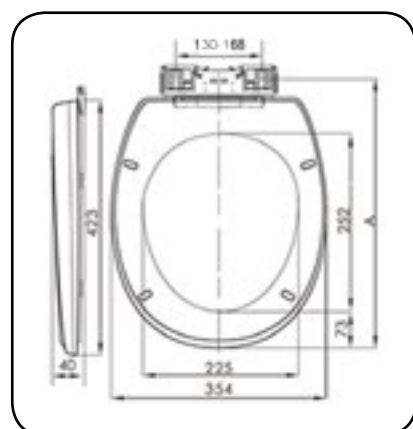
## IBIZA 50625



**Recomendado:**

- ® VICTORIA\*
- ® LUCERNA\*

U/C: 8  
P.V.P: 30,39€



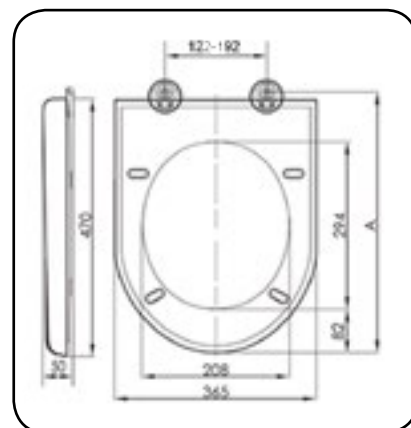
## Easy Click

**ALEGRANZA**  
50269



**Recomendado:**  
® HAPPENING\*

U/C: 8  
P.V.P: 46,17€



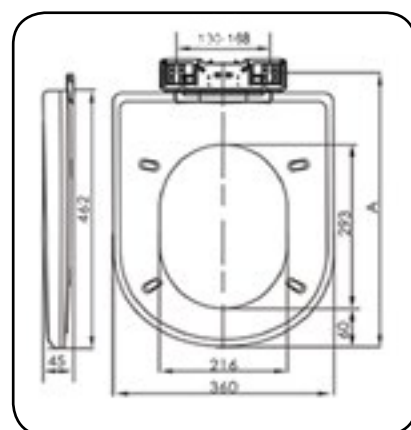
**INOX Click**

**AROSA**  
50268



**Recomendado:**  
® MERIDIAN\*  
® CIVIC\*

U/C: 8  
P.V.P: 39,00€



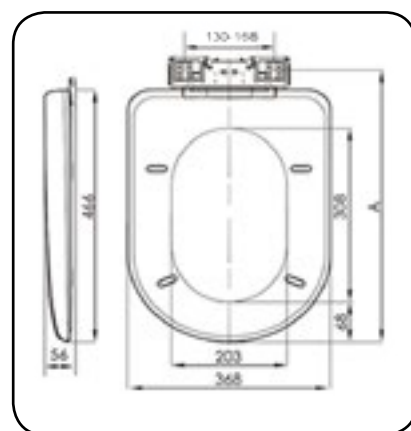
**Easy Click**

**LUCENTUM**  
50626



**Recomendado:**  
® DAMA RETRO\*  
® ACCESS\*

U/C: 8  
P.V.P: 33,88€



**Easy Click**

\*Las denominaciones anteriores son Marcas ® registradas por compañías no relacionadas con HIDROTECNOAGUA, S.L.



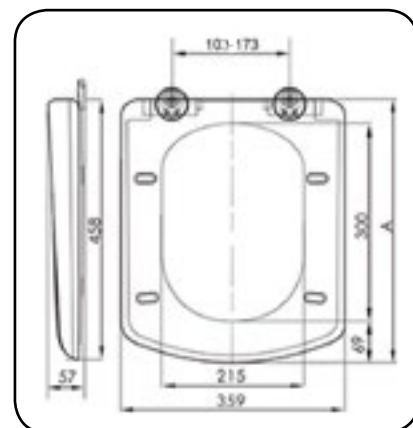
## RONDELLA 50265



**Recomendado:**

® DAMA\*

U/C: 8  
P.V.P: 48,54€



## INOX Click

## MEDAS 50264

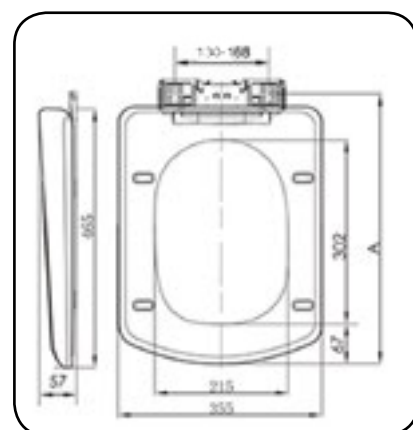


**Recomendado:**

® GAP\*

® FRONTALIS\*

U/C: 8  
P.V.P: 42,97€



## Easy Click

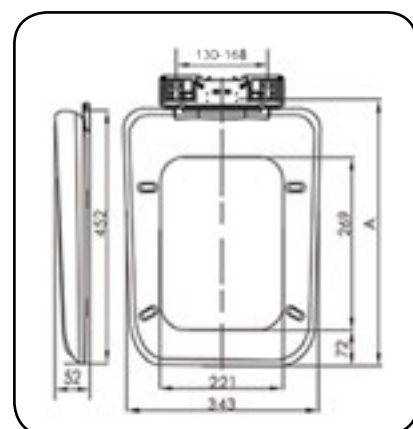
## DEVA 50263



**Recomendado:**

® DEBBA\*

U/C: 8  
P.V.P: 35,48€



## Easy Click

\*Las denominaciones anteriores son Marcas ® Registradas por compañías no relacionadas con HIDROTECNOAGUA, S.L.



**MONTA UNA **TECNO CLICK-CLACK****  
**Y LIBÉRATE DE LAS CADENAS**

# Serie Click - Clack

*Click - Clack Series*



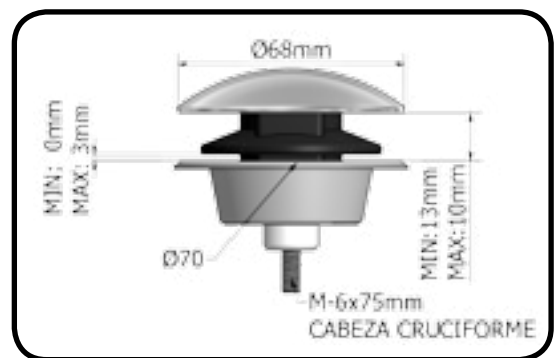
# T - 303

Código: 50303 - U/C: 28 - P.V.P.: 8,77 €



- **KIT TOTALMENTE MONTADO**
- **RÁPIDA INSTALACIÓN**

## ORDEN DE MONTAJE



## Serie Blanca

## **TECNO CLICK-CLACK**

**T - 30M Clack**

**T - 2M Clack**

**T - 60 Clack**



Código: 50108 - 1½ - 1¼  
U/C: 8  
P.V.P.: 12,64 €



Código: 50109 - 1½  
Código: 50112 - 1¼  
U/C: 10  
P.V.P.: 12,99 €



Código: 50110 - 1½  
Código: 50111 - 1¼  
U/C: 20  
P.V.P.: 10,01 €

## Click Clack Latón-Cromo Estandar

### T - 301 N

Código: 50103 - U/C: 20  
P.V.P.: 21,33 €



COMPLETA

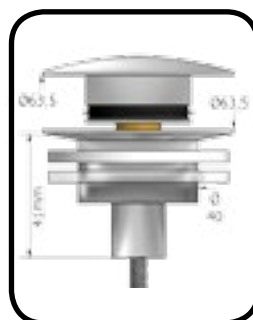


### T - 301 NR

Código: 50104 - U/C: 20  
P.V.P.: 16,82 €



RECAMBIO



### T - 302

Código: 50106 - U/C: 20  
P.V.P.: 17,94 €



\* Medidas Válvula T-60 1¼  
Consultar Página 48

## Click Clack Latón-Cromo Plana

### T - 304 N

Válvula Click-Clack latón plana

Código: 50100  
U/C: 20  
P.V.P.: 18,64 €



COMPLETA

### T - 304 NR

Válvula Click-Clack latón plana

Código: 50101  
U/C: 20  
P.V.P.: 14,19 €



RECAMBIO

## Recambios



### T-304 X

Código: 50113  
U/C: S/P  
P.V.P.: 3,08 €

Repuesto accionamiento Click-Clack latón

**SERIE PLANA**



### T-301 X

Código: 50107  
U/C: S/P  
P.V.P.: 3,08 €

Repuesto accionamiento Click-Clack latón

**SERIE ESTANDAR**



### T-303 R

Código: 50302  
U/C: S/P  
P.V.P.: 5,25 €

Embellecedor Plástico

**TECNO CLICK-CLACK**



TECNOAGUA

# Sifones Sencillos

*Single traps*


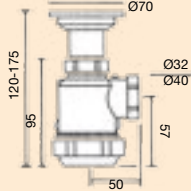





Equipo de regatas




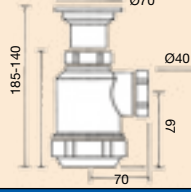

**TECNOAGUA**  
Design

*Minivolumen*


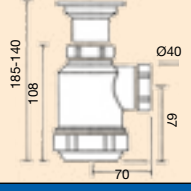



REF.	SALIDA	CÓDIGO	APLICACIÓN	COTAS	ENTRADA	U/C	PVP €
REF.	OUTLET	CODE	APPLICATION	DIMENSIONS	INLET	U/Box	€/pc
T-2M	1¼	50010				60	5,38
T-2M	1½	50011	 				
SIFÓN BOTELLA EXTENSIBLE							
EXTENSIBLE BOTTLE TRAP							




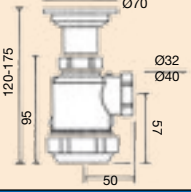



T-2	1½	50000	  			50	5,74
SIFÓN BOTELLA EXTENSIBLE							
EXTENSIBLE BOTTLE TRAP							






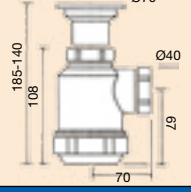

T-2E	1½	50002				75	7,80
SIFÓN BOTELLA EXTENSIBLE							
EXTENSIBLE BOTTLE TRAP							

*Minivolumen*



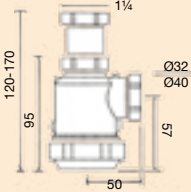


T-3M	1¼	50021				60	6,50
T-3M	1½	50022	 				
SIFÓN BOTELLA EXTENSIBLE CON CADENA							
EXTENSIBLE BOTTLE TRAP WITH CHAIN							



T-3	1½	50020	  			50	6,87
SIFÓN BOTELLA EXTENSIBLE CON CADENA							
EXTENSIBLE BOTTLE TRAP WITH CHAIN							

*Minivolumen*



T-4M	1¼	50025				80	3,58
T-4M	1½	50026	 				
SIFÓN BOTELLA EXTENSIBLE CON TUERCA LOCA							
EXTENSIBLE BOTTLE TRAP WITH SLIP NUT							





REF.	SALIDA	CÓDIGO	APLICACIÓN	COTAS	ENTRADA	U/C	PVP €	
REF.	OUTLET	CODE	APPLICATION	DIMENSIONS	INLET	U/Box	€/pc	
T-4	1½	50041				1½	60	3,61
<b>SIFÓN BOTELLA EXTENSIBLE CON TUERCA LOCA</b> <i>EXTENSIBLE BOTTLE TRAP WITH SLIP NUT</i>								



T-4VA	1½	50030				1¼	60	3,72
<b>SIFÓN BOTELLA EXTENSIBLE PARA VÁLVULAS AUTOMÁTICAS</b> <i>EXTENSIBLE BOTTLE TRAP FOR AUTOMATIC VALVES</i>								



T-4L	1½	50050				Ø40	60	3,75
<b>SIFÓN BOTELLA PARA RECIBIR TUBOS LISOS</b> <i>BOTTLE TRAP WITH CONNECTION FOR SMOOTH PIPES</i>								



T-4T	1½	50051				1½	40	4,79
<b>SIFÓN BOTELLA EXTENSIBLE CON TOMA DE LAVADORA</b> <i>BOTTLE TRAP WITH CONNECTION FOR WASHING MACHINE</i>								



T-4TD	1½	50042				1½	40	5,49
<b>SIFÓN BOTELLA EXTENSIBLE CON DOBLE TOMA DE LAVADORA</b> <i>EXTENSIBLE BOTTLE TRAP WITH DOUBLE CONNECTION FOR WASHING MACHINE</i>								



T-5	1½	50043			<b>Registro Cónico</b>			
<b>SIFÓN BOTELLA PARA PILAS DE GRANITO</b> <i>BOTTLE TRAP FOR GRANITE SINK</i>						Ø32	40	8,14



REF.	SALIDA	CÓDIGO	APLICACIÓN	COTAS	ENTRADA	U/C	PVP €
REF.	OUTLET	CODE	APPLICATION	DIMENSIONS	INLET	U/Box	€/pc
T-2ER	1½	50005				45	12,21
<b>SIFÓN BOTELLA EXTENSIBLE CON REBOSADERO</b>							
<i>EXTENSIBLE BOTTLE TRAP WITH OVERFLOW</i>							



T-11	1½	50068			<b>Registro Cónico</b>	Ø70	60	5,90
<b>SIFÓN Y GRIEGA PARA PILAS DE GRANITO</b>								
<i>"Y" TRAP FOR GRANITE SINK</i>								



T-8	1½	50056			<b>Registro Cónico</b>	Ø40	60	4,22
<b>SIFÓN Y GRIEGA PARA RECIBIR TUBOS LISOS</b>								
<i>"Y" TRAP WITH CONNECTION FOR SMOOTH PIPES</i>								



T-9	1½	50053			<b>Registro Cónico</b>	Ø70	50	6,58
<b>SIFÓN Y GRIEGA CON CADENA</b>								
<i>"Y" TRAP WITH CHAIN</i>								



T-10	1½	50054			<b>Registro Cónico</b>		60	3,72
T-10	1½	50055				60	3,79	
<b>SIFÓN Y GRIEGA CON TUERCA LOCA</b>								
<i>"Y" TRAP WITH SLIP NUT</i>								



T-30M	1½	50064			<b>Registro Cónico</b>		50	5,33
T-30M	1¼	50164			Ø70	50	5,33	
<b>SIFÓN CURVO EXTENSIBLE</b>								
<i>EXTENSIBLE CURVED TRAP</i>								



REF.	SALIDA	CÓDIGO	APLICACIÓN	COTAS	ENTRADA	U/C	PVP €
REF.	OUTLET	CODE	APPLICATION	DIMENSIONS	INLET	U/Box	€/pc
T-30MC	1½	50065			 <b>Registro Cónico</b> Ø70	50	6,65
T-30MC	1¼	50163	 			50	6,65

SIFÓN CURVO EXTENSIBLE CON CADENA  
 EXTENSIBLE CURVED TRAP WITH CHAIN



T-30	1½	50057	  		 <b>Registro Cónico</b> Ø70	40	5,47
------	----	-------	----------	--	-----------------------------------	----	------

SIFÓN CURVO EXTENSIBLE  
 EXTENSIBLE CURVED TRAP



T-30C	1½	50058	  		 <b>Registro Cónico</b> Ø70	40	6,71
-------	----	-------	----------	--	-----------------------------------	----	------

SIFÓN CURVO EXTENSIBLE CON CADENA  
 EXTENSIBLE CURVED TRAP WITH CHAIN



T-30E	1½	50088			 <b>Registro Cónico</b> Ø115	60	8,25
-------	----	-------	--	--	------------------------------------	----	------

SIFÓN CURVO EXTENSIBLE  
 EXTENSIBLE CURVED TRAP



T-31M	1½	50066	 		 <b>Registro Cónico</b> 1¼	60	3,58
T-31M	1¼	50166				60	3,58

SIFÓN CURVO EXTENSIBLE CON TUERCA LOCA  
 EXTENSIBLE CURVED TRAP WITH SLIP NUT



T-31	1½	50059	  		 <b>Registro Cónico</b> 1½	50	3,55
------	----	-------	----------	--	----------------------------------	----	------

SIFÓN CURVO EXTENSIBLE CON TUERCA LOCA  
 EXTENSIBLE CURVED TRAP WITH SLIP NUT



REF.	SALIDA	CÓDIGO	APLICACIÓN	COTAS	ENTRADA	U/C	PVP €
REF.	OUTLET	CODE	APPLICATION	DIMENSIONS	INLET	U/Box	€/pc
T-31T	1½	50060				35	4,67
<b>Registro Cónico</b>							
<b>SIFÓN CURVO EXTENSIBLE CON TOMA DE LAVADORA</b>							
<i>EXTENSIBLE CURVED TRAP WITH CONNECTION FOR WASHING MACHINE</i>							



T-31TD	1½	50093				35	5,62
<b>Registro Cónico</b>							
<b>SIFÓN CURVO EXTENSIBLE CON DOBLE TOMA DE LAVADORA</b>							
<i>EXTENSIBLE CURVED TRAP WITH DOUBLE CONNECTION FOR WASHING MACHINE</i>							



T-31L	1½	50071				60	3,00
T-31L	1½	50072				50	3,51
<b>Registro Cónico</b>							
<b>SIFÓN CURVO PARA RECIBIR TUBOS LISOS</b>							
<i>CURVED TRAP WITH CONNECTION FOR SMOOTH PIPES</i>							



T-34	1½	50063				35	4,58
<b>Registro Cónico</b>							
<b>SIFÓN CURVO CON TOMA DE LAVADORA</b>							
<i>CURVED TRAP WITH CONNECTION FOR WASHING MACHINE</i>							



T-79	Ø40	50541			Ø50	35	15,84
<b>Registro Cónico</b>							
<b>DESAGÜES URINARIO</b>							
<i>URINAL WASTE OUTLET</i>							



T-79-C	Ø40	50542			Ø50	35	15,54
<b>Registro Cónico</b>							
<b>DESAGÜES URINARIO ACODADO CON PLAFÓN</b>							
<i>URINAL WASTE OUTLET WITH COVER, ELBOW</i>							



REF.	SALIDA	CÓDIGO	APLICACIÓN	COTAS	ENTRADA	U/C	PVP €
REF.	OUTLET	CODE	APPLICATION	DIMENSIONS	INLET	U/Box	€/pc
T-31S	1½	50070			1½ 1¼	25	5,95
SIFÓN CURVO DESPLAZADO <i>TRAP SIPHON SHIFTED</i>							

## Sifónes con Alargadera Flexible / Orientable



REF.	SALIDA	CÓDIGO	APLICACIÓN	COTAS	ENTRADA	U/C	PVP €
REF.	OUTLET	CODE	APPLICATION	DIMENSIONS	INLET	U/Box	€/pc
T-32 F	Ø40	50061			 Ø70	50	7,38
SIFÓN CURVO SALIDA FLEXIBLE Y ENCOLABLE A P.V.C. <i>CURVED TRAP WITH FLEXIBLE OUTLET, TO BE GLUED TO PVC</i>							



REF.	SALIDA	CÓDIGO	APLICACIÓN	COTAS	ENTRADA	U/C	PVP €
REF.	OUTLET	CODE	APPLICATION	DIMENSIONS	INLET	U/Box	€/pc
T-33 F	Ø40	50062			 1½	60	5,90
SIFÓN CURVO SALIDA FLEXIBLE Y ENCOLABLE A P.V.C. <i>CURVED TRAP WITH FLEXIBLE OUTLET, TO BE GLUED TO PVC</i>							

## Sifónes Flexibles / Goma



REF.	SALIDA	CÓDIGO	APLICACIÓN	COTAS	ENTRADA	U/C	PVP €
REF.	OUTLET	CODE	APPLICATION	DIMENSIONS	INLET	U/Box	€/pc
T-15	Ø35	50114			Ø35	20	5,41
T-15	Ø40	50115			Ø40	20	5,41
SIFÓN FLEXIBLE SALIDA HORIZONTAL <i>FLEXIBLE HORIZONTAL SIFON</i>							



T-16	Ø35	50116			Ø35	20	5,95
T-16	Ø40	50117			Ø40	20	5,95
SIFÓN FLEXIBLE SALIDA VERTICAL <i>FLEXIBLE HORIZONTAL SIFON</i>							

# Adaptaciones Sifones Flexibles / Goma



REF.	SALIDA	CÓDIGO	APLICACIÓN	COTAS	ENTRADA	U/C	PVP €
REF.	OUTLET	CODE	APPLICATION	DIMENSIONS	INLET	U/Box	€/pc
T-17	Ø35	50118		PARA T-15 y T-16	Ø70	20	6,49
T-17	Ø40	50119			Ø70	20	6,49

VÁLVULA LAVABO/BIDE Ø70 PARA SIFÓN FLEXIBLE  
FLEXIBLE SIPHON VALVE



T-18	Ø35	50120		PARA T-15 y T-16	1¼	20	2,71
T-18	Ø40	50122			1½	20	2,71

RACORD PARA SIFÓN FLEXIBLE  
FLEXIBLE SIPHON RACORD

# Manguito Extensible Dual Encolable



REF.	SALIDA	CÓDIGO	APLICACIÓN	COTAS	ENTRADA	U/C	PVP €
REF.	OUTLET	CODE	APPLICATION	DIMENSIONS	INLET	U/Box	€/pc
T-39M	Ø32 Ø40	50089		Ø40 - Ø32    Ø32 - Ø40 MIN.350-900 MAX.	Ø32 Ø40	30	3,62
T-39M	Ø40 Ø50	50090		Ø50 - Ø40    Ø40 - Ø50 MIN.350-900 MAX.	Ø40 Ø50	30	3,62

MANGUITO EXTENSIBLE DUAL, **ENCOLABLE**  
FLEXIBLE DUAL SLEEVE, TO BE GLUED

# Manguitos PVC Flexibles Encolable


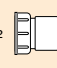


REF.	SALIDA	CÓDIGO	APLICACIÓN	COTAS	ENTRADA	U/C	PVP €
REF.	OUTLET	CODE	APPLICATION	DIMENSIONS	INLET	U/Box	€/pc
T-225	Ø32	50132		LONGITUD 240mm	Ø32	20	4,89
T-225	Ø40	50140		LONGITUD 270mm	Ø40	15	5,15
T-225	Ø50	50150		LONGITUD 300mm	Ø50	10	6,70

MANGUITO DUAL PVC FLEXIBLE  
DUAL FLEXIBLE PVC HOSE

## T-39D DUAL 3 en 1 SIEMPRE TUERCA LOCA PATENTADO


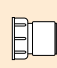



REF.	SALIDA	CÓDIGO	APLICACIÓN	COTAS	ENTRADA	U/C	PVP €
REF.	OUTLET	CODE	APPLICATION	DIMENSIONS	INLET	U/Box	€/pc
T-39D	Ø40 Ø32	50039	1 1/2"  MIN.300-900 MAX.	Ø32 PVC ENCOLABLE Ø40	1 1/2"	30	3,25
T-39D	Ø50 Ø40	50040	1 1/2"  MIN.300-900 MAX.	Ø40 PVC ENCOLABLE Ø50	1 1/2"	30	3,25

SIFÓN EXTENSIBLE DUAL CON TUERCA LOCA **PRODUCTO ENCOLABLE**  
 DUAL FLEXIBLE TRAP WITH SLIP NUT


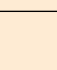
## Sifones Extensibles Asiento Dual Cónico/Plano



T-39	Ø32 Ø40	50076	1 1/4"  MIN.300-900 MAX.	Ø32 PVC ENCOLABLE Ø40	1 1/4"	30	2,99
T-39	Ø32 Ø40	50077	1 1/2"  MIN.300-900 MAX.	Ø32 PVC ENCOLABLE Ø40	1 1/2"	30	2,99
T-39	Ø40 Ø50	50102	1 1/2"  MIN.300-900 MAX.	Ø40 PVC ENCOLABLE Ø50	1 1/2"	30	2,99

SIFÓN EXTENSIBLE CON TUERCA LOCA, **PRODUCTO ENCOLABLE**  
 FLEXIBLE TRAP WITH SLIP NUT, TO BE GLUED


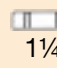



T-39C	Ø40 Ø32	50846	1 1/4"  MIN.250-450 MAX.	Ø32 PVC ENCOLABLE Ø40	1 1/4"	30	3,15
T-39C	Ø40 Ø32	50843	1 1/2"  MIN.250-450 MAX.	Ø32 PVC ENCOLABLE Ø40	1 1/2"	30	3,15

SIFÓN EXTENSIBLE CORTO CON TUERCA LOCA **PRODUCTO ENCOLABLE**  
 FLEXIBLE TRAP WITH SLIP NUT

## Sifón Flexible Acortable de 0 a 450mm



T-35	1 1/2"	50069	 Ø INTERIOR 40 1 1/2" DUAL 1 1/2" MAX. EXTENDIDO 450 mm	 	25	5,50
------	--------	-------	---	--	----	------

SIFÓN FLEXIBLE SALIDA A P.V.C. ACORTABLE DE 0 A 450 mm  
 FLEXIBLE TRAP WITH OUTLET TO PVC, EXPANDABLE UP TO 450 mm





# Sifones y válvulas fregaderos

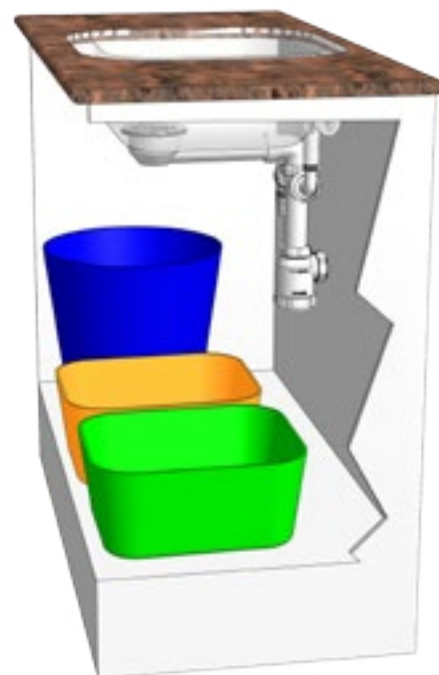
# Accesorios

*Sink traps and valves*  
*Accessories*



# Un verdadero sistema de ahorro de espacio

Sink Traps



REF.	MODELO	CÓDIGO	MEDIDA	ENTRADA	U/C	PVP €
REF.	MODEL	CODE	DIMENSIONS	INLET	U/Box	€/pc
T-55 R		50250	230-490	1½	6	10,51
T-55		50251	230-490	Ø70	6	13,58
		50252		Ø115	6	15,76
T-55 BP		50253	230-490	Ø115	6	17,63
T-55 BM		50254	230-490	Ø115	6	18,43

KIT DESAGÜE FREGADERO AHORRO ESPACIO CON SIFÓN BOTELLA

SINK DRAIN SPACE SAVING KIT WITH BOTTLE TRAP



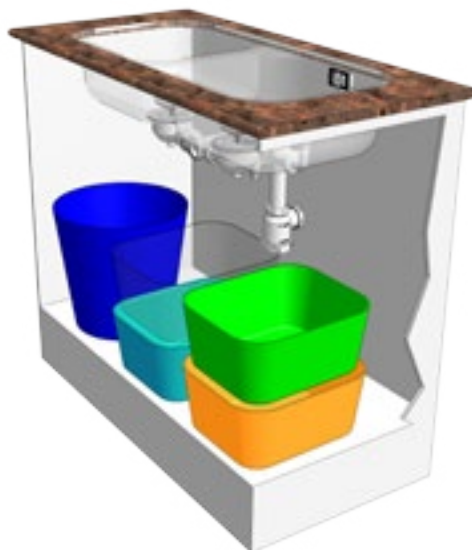
T-57 R		50470	230-490	1½	6	11,04
T-57		50471	230-490	Ø70	6	14,26
		50472		Ø115	6	16,55
T-57 BP		50473	230-490	Ø115	6	18,51
T-57 BM		50474	230-490	Ø115	6	19,35

KIT DESAGÜE FREGADERO AHORRO ESPACIO CON SIFÓN CURVO

SINK DRAIN SPACE SAVING KIT WITH CURVED TRAP

## Una solución completa desde el fregadero a la pared

### Sink Traps



MODELO	CÓDIGO	CÓDIGO	Ø	U/C	PVP €
MODEL	CODE	CODE	Ø	U/Box	€/pc
	T-52 R	50490	1½	6	3,95
	T-52	50491	70	6	6,06
	T-52	50492	115	6	7,01
	T-52 BP	50493	115	6	8,19
	T-52 BM	50494	115	6	8,66

RECAMBIOS BRAZOS AHORRO ESPACIO

SPACE SAVING SPARE PARTS



REF.	MODELO	CÓDIGO	MEDIDA	ENTRADA	U/C	PVP €
REF.	MODEL	CODE	DIMENSIONS	INLET	U/Box	€/pc
T-56 R		50255	230-490	1½	6	13,06
T-56		50256	230-490	Ø70	6	18,74
		50257		Ø115	6	23,22
T-56 BP		50258	230-490	Ø115	6	27,16
T-56 BM		50259	230-490	Ø115	6	28,75

KIT DESAGÜE FREGADERO AHORRO ESPACIO CON SIFÓN BOTELLA

SINK DRAIN SPACE SAVING KIT WITH BOTTLE TRAP



**NOVEDAD**

T-58 R		50475	230-490	1½	6	13,71
T-58		50476	230-490	Ø70	6	19,68
		50477		Ø115	6	24,38
T-58 BP		50478	230-490	Ø115	6	28,52
T-58 BM		50479	230-490	Ø115	6	30,19

KIT DESAGÜE FREGADERO AHORRO ESPACIO CON SIFÓN CURVO

SINK DRAIN SPACE SAVING KIT WITH CURVED TRAP



REF.	SALIDA	CÓDIGO	APLICACIÓN	ALTURA	ENTRADA	U/C	PVP €
REF.	OUTLET	CODE	APPLICATION	HEIGHT	INLET	U/Box	€/pc
T-44	1½	50200		490		25	12,27
T-44	1½	50201		230			

SIFÓN DOBLE CON VÁLVULAS EXTENSIBLES  
DOUBLE TRAP WITH EXTENSIBLE VALVES



T-44 E	1½	50202		490 230		25	16,70
--------	----	-------	--	------------	--	----	-------

SIFÓN DOBLE CON VÁLVULAS EXTENSIBLES  
DOUBLE TRAP WITH EXTENSIBLE VALVES



T-44 ER	1½	50214		490 230		20	18,63
T-44 ER	1½	50228				20	19,60

SIFÓN DOBLE CON VÁLVULAS EXTENSIBLES Y REBOSADERO  
DOUBLE TRAP WITH EXTENSIBLE VALVES AND OVERFLOW



T-45	1½	50205		490 230		30	8,77
------	----	-------	--	------------	--	----	------

SIFÓN DOBLE CON RACORD EXTENSIBLE  
DOUBLE TRAP WITH EXTENSIBLE CONNECTION



T-45 L	1½	50206		490 230		40	8,77
--------	----	-------	--	------------	--	----	------

SIFÓN DOBLE CON TUERCA LOCA  
DOUBLE TRAP WITH SLIP NUT



T-46	1½	50210		490 230		25	13,08
T-46	1½	50211					

SIFÓN DOBLE CON VÁLVULAS EXTENSIBLES  
DOUBLE TRAP WITH EXTENSIBLE VALVES



REF.	SALIDA	CÓDIGO	APLICACIÓN	ALTURA	ENTRADA	U/C	PVP €
REF.	OUTLET	CODE	APPLICATION	HEIGHT	INLET	U/Box	€/pc
T-46 E	1½	50212		<b>Registro Cónico</b> 490 230	 Ø115	25	16,08
<b>SIFÓN DOBLE CON VÁLVULAS EXTENSIBLES</b> <i>DOUBLE TRAP WITH EXTENSIBLE VALVES</i>							



T-47	1½	50215		<b>Registro Cónico</b> 490 230	 1½	30	8,69
<b>SIFÓN DOBLE EXTENSIBLE CON RACORD</b> <i>EXTENSIBLE DOUBLE TRAP WITH CONNECTION</i>							



T-47 L	1½	50216		<b>Registro Cónico</b> 490 230	 1½	40	8,77
<b>SIFÓN DOBLE EXTENSIBLE CON TUERCA LOCA</b> <i>EXTENSIBLE DOUBLE TRAP WITH SLIP NUT</i>							



T-49	1½	50220		<b>Registro Cónico</b> 600 165	 Ø70	25	13,15
T-49	1½	50221			 Ø85	25	14,22
<b>SIFÓN DOBLE CON VÁLVULAS EXTENSIBLES</b> <i>DOUBLE TRAP WITH EXTENSIBLE VALVES</i>							



T-49 E	1½	50222		<b>Registro Cónico</b> 600 165	 Ø115	25	16,26
<b>SIFÓN DOBLE CON VÁLVULAS EXTENSIBLES</b> <i>DOUBLE TRAP WITH EXTENSIBLE VALVES</i>							





T-50	1½	50225		<b>Registro Cónico</b> 600 165	 1½	30	8,74
<b>SIFÓN DOBLE EXTENSIBLE CON RACORD</b> <i>EXTENSIBLE DOUBLE TRAP WITH CONNECTION</i>							



# Sifones fregadero con válvula cesta

## Válvula fregadero cesta



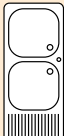

REF.	SALIDA	CÓDIGO	APLICACIÓN	ALTURA	ENTRADA	U/C	PVP €
REF.	OUTLET	CODE	APPLICATION	HEIGHT	INLET	U/Box	€/pc
T-2C BP	1½	50003		135 185	 Ø115	30	9,69
SIFÓN BOTELLA CON VÁLVULA CESTA							
BOTTLE TRAP WITH BASKET VALVE							



T-2CR BP	1½	50004		135 185	 Ø115	25	11,46
-------------	----	-------	---	------------	---	----	-------

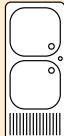

SIFÓN BOTELLA CON REBOSADERO Y VÁLVULA CESTA  
BOTTLE TRAP WITH OVERFLOW AND BASKET VALVE



T-44C BP	1½	50203		490 230	 Ø115	20	21,25
-------------	----	-------	---	------------	---	----	-------

SIFÓN DOBLE CON VÁLVULA CESTA  
DOUBLE TRAP WITH BASKET VALVE

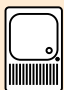




T-44CR BP	1½	50204		490 230	 Ø115	20	28,46
--------------	----	-------	--	------------	---	----	-------

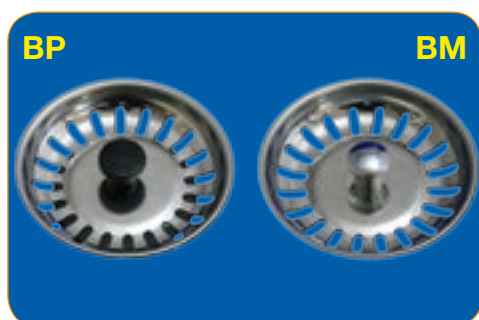
SIFÓN DOBLE CON REBOSADERO Y VÁLVULA CESTA  
DOUBLE TRAP WITH OVERFLOW AND BASKET VALVE



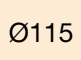
## Tapones cesta



T-93	1½	50350		85	 Ø115	25	3,76
T-93	1½	50351				 Ø85	25

TAPÓN VÁLVULA CESTA INOX  
STAINLESS STEEL BASKET VALVE PLUG



T-93 BP	1½	50358		—	 Ø115	25	3,76
T-93 BM	1½	50359				 Ø115	25

TAPÓN VÁLVULA CESTA INOX  
STAINLESS STEEL BASKET VALVE PLUG

Deep  
Series

# Válvulas Fregadero Cesta

## Basket sink valves

# Serie honda



REF.	SALIDA	CÓDIGO	APLICACIÓN	ALTURA	ENTRADA	U/C	PVP €
REF.	OUTLET	CODE	APPLICATION	HEIGHT	INLET	U/Box	€/pc
T-72 R	1½	50343		85	Ø115	35	13,03
T-72 R	1½	50344					

VÁLVULA CESTA INOX CON REBOSADERO

STAINLESS STEEL BASKET VALVE WITH OVERFLOW



T-72	1½	50340		85	Ø115	35	12,67
T-72	1½	50341					

VÁLVULA CESTA INOX CON REBOSADERO

STAINLESS STEEL BASKET VALVE WITH OVERFLOW



T-75	1½	50342		85	BLANCO Ø115	35	10,53
T-75	1½	50372			MARRÓN Ø115		
T-75	1½	50382			TERRA FRANCE Ø115		

VÁLVULA CESTA COLOR REBOSADERO REDONDO

COLOUR BASKET VALVE WITH ROUND OVERFLOW



T-73	1½	50345		85	Ø115	55	11,55
T-73	1½	50346					

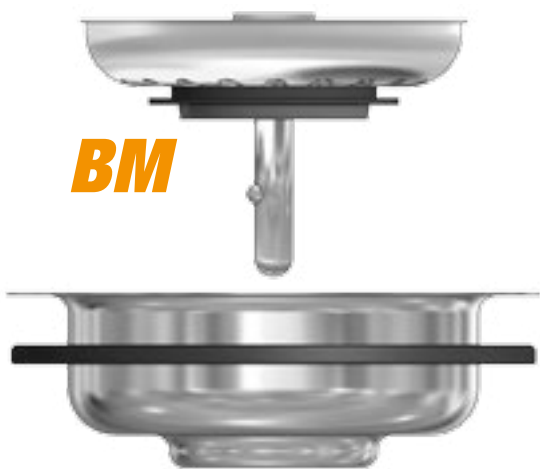
VÁLVULA CESTA INOX

STAINLESS STEEL BASKET VALVE

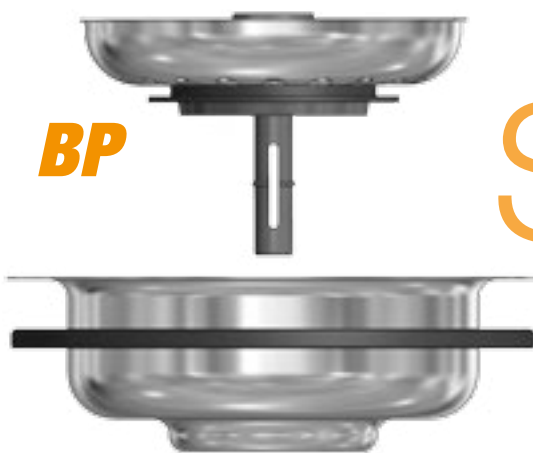


Low Series

# Serie baja



**BM**



**BP**



REF.	SALIDA	CÓDIGO	APLICACIÓN	ALTURA	ENTRADA	U/C	PVP €
REF.	OUTLET	CODE	APPLICATION	HEIGHT	INLET	U/Box	€/pc
T-72 R BP	1½	50352		65	Ø115	35	13,03
T-72 R BM	1½	50353		65	 Ø115	35	14,07

VÁLVULA CESTA INOX REBOSADERO REDONDO

STAINLESS STEEL BASKET VALVE WITH ROUND OVERFLOW



T-72 BP	1½	50354		65	Ø115	35	12,67
T-72 BM	1½	50355		65	 Ø115	35	13,68

VÁLVULA CESTA INOX CON REBOSADERO

STAINLESS STEEL BASKET VALVE WITH OVERFLOW



T-76	1½	50347		85	BLANCO Ø115	55	8,72
T-76	1½	50377			MARRÓN Ø115	55	8,72
T-76	1½	50387			TERRA FRANCE Ø115	55	8,72

VÁLVULA CESTA COLOR

COLOUR BASKET VALVE



T-73 BP	1½	50356		65	Ø115	55	11,55
T-73 BM	1½	50357		65	 Ø115	55	11,91

VÁLVULA CESTA INOX

STAINLESS STEEL BASKET VALVE

# Válvulas Fregadero y Baño



REF.	SALIDA	CÓDIGO	APLICACIÓN	ALTURA	ENTRADA	U/C	PVP €
REF.	OUTLET	CODE	APPLICATION	HEIGHT	INLET	U/Box	€/pc
T-60	1¼	50301		55	Ø70	50	3,18
T-60	1½	50300					3,24

VÁLVULA FREGADERO  
SINK VALVE



T-60 G	1½	50305		55	Ø85	50	4,76

VÁLVULA FREGADERO  
SINK VALVE



T-70	1½	50335		85	Ø115	60	6,39

VÁLVULA GIGANTE  
BIG VALVE



T-68	1½	50325		55	Ø70	50	7,58

VÁLVULA FREGADERO CON REBOSADERO  
SINK VALVE WITH OVERFLOW



T-69	1½	50330		85	Ø115	35	10,53

VÁLVULA GIGANTE CON REBOSADERO  
BIG VALVE WITH OVERFLOW





T-61	1¼	50310		55	Ø70	50	4,01
T-61	1½	50315					3,96

VÁLVULA LAVABO BIDÉ  
VALVE FOR SINK AND BIDET

## Válvulas Ahorro Espacio 60mm





REF.	SALIDA	CÓDIGO	APLICACIÓN	ALTURA	ENTRADA	U/C	PVP €
REF.	OUTLET	CODE	APPLICATION	HEIGHT	INLET	U/Box	€/pc
T-361	1½	50461		60	 Ø70	25	4,87

VÁLVULA HORIZONTAL EXTRABAJA CON TAPÓN Y CADENA  
HORIZONTAL LOW VALVE





**TECNO CLICK-CLACK**

T-362	1½	50462		60	 Ø70	25	10,28
-------	----	-------	--	----	---	----	-------

VÁLVULA HORIZONTAL EXTRABAJA TECNO CLICK-CLACK  
HORIZONTAL LOW VALVE TECNO CLICK-CLACK





**CLICK-CLACK LATÓN**

T-363	1½	50463		60	 Ø70	25	20,01
-------	----	-------	---	----	---	----	-------

VÁLVULA HORIZONTAL EXTRABAJA CLICK-CLACK LATÓN  
HORIZONTAL LOW VALVE CLICK-CLACK





T-361 R	1½	50464		60	 Ø70	25	8,12
---------	----	-------	--	----	---	----	------

VÁLVULA HORIZONTAL EXTRABAJA CON REBOSADERO Y CADENA  
HORIZONTAL LOW VALVE WITH OVERFLOW





**TECNO CLICK-CLACK**

T-362 R	1½	50465		60	 Ø70	25	13,52
---------	----	-------	--	----	---	----	-------

VÁLVULA HORIZONTAL EXTRABAJA CON REBOSADERO TECNO CLICK-CLACK  
HORIZONTAL LOW VALVE TECNO CLICK-CLACK WITH OVERFLOW



**CLICK-CLACK LATÓN**

T-363 R	1½	50466		60	 Ø70	25	23,26
---------	----	-------	--	----	---	----	-------

VÁLVULA HORIZONTAL EXTRABAJA CON REBOSADERO CLICK-CLACK LATÓN  
HORIZONTAL LOW VALVE CLICK-CLACK WITH OVERFLOW



REF.	SALIDA	CÓDIGO	APLICACIÓN	ALTURA	ENTRADA	U/C	PVP €
REF.	OUTLET	CODE	APPLICATION	HEIGHT	INLET	U/Box	€/pc
T-211	Ø32	50851	<b>CONEXIONES</b> <b>CONNECTIONS</b>	—	Ø32	200	0,56
T-211	Ø40	50852		—	Ø40	200	0,56

**PLAFÓN EMBELLECEDOR**  
*WALL CAP*



T-311	Ø15-25	50190	<b>CONEXIONES</b> <b>CONNECTIONS</b>	-	Ø15-25	200	0,30
T-311	Ø32-35	50191		-	Ø32-35	200	0,30
T-311	Ø40-45	50192		-	Ø40-45	200	0,30

**PLAFÓN EMBELLECEDOR PLANO**  
*WALL CAP*



T-312	Ø10-25	50193	<b>CONEXIONES</b> <b>CONNECTIONS</b>	-	Ø10-25	200	0,35
-------	--------	-------	---	---	--------	-----	------

**PLAFÓN EMBELLECEDOR PLANO ABIERTO (CALEFACCIÓN)**  
*OPEN WALL CAP*



T-200	1¼	50802	<b>CONEXIONES</b> <b>CONNECTIONS</b>	—	1¼	60	1,39
T-200	1½	50800		—	1½	50	1,39

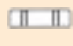



**CODO HEMBRA-HEMBRA**  
*ELBOW, FEMALE-FEMALE*



T-201	1¼	50806	<b>CONEXIONES</b> <b>CONNECTIONS</b>	—	1¼	60	1,39
T-201	1½	50805		—	1½	50	1,39

**CODO MACHO-HEMBRA**  
*ELBOW, MALE-FEMALE*



T-C	 1¼	50096		 1¼ - Ø32	 1¼	10	1,44
-----	---	-------	--	---	---	----	------

**CONVERTIDOR SIFONES SALIDA HORIZONTAL A INCLINADA**  
*TRAP CONVERTER, FROM HORIZONTAL TO BENDED OUTLET*



REF.	SALIDA	CÓDIGO	APLICACIÓN	ALTURA	ENTRADA	U/C	PVP €
REF.	OUTLET	CODE	APPLICATION	HEIGHT	INLET	U/Box	€/pc
T-206	1¼	50831	<b>CONEXIONES</b> <b>CONNECTIONS</b>	65	1¼	80	1,27
T-206	1½	50830		65	1½	60	1,39

**MANGUITO HEMBRA-HEMBRA**  
*CONNECTOR, FEMALE-FEMALE*



T-203	1½	50815	<b>CONEXIONES</b> <b>CONNECTIONS</b>	155	1½	40	1,76
-------	----	-------	---	-----	----	----	------

**ALARGADERA HEMBRA-HEMBRA**  
*EXTENSION, FEMALE-FEMALE*



T-202	Ø40	50810	<b>CONEXIONES</b> <b>CONNECTIONS</b>	190	1½	40	1,33
-------	-----	-------	---	-----	----	----	------

**ALARGADERA HEMBRA**  
*EXTENSION, FEMALE*



T-205	Ø40	50825	<b>CONEXIONES</b> <b>CONNECTIONS</b>	190	1½	30	1,71
-------	-----	-------	---	-----	----	----	------

**ALARGADERA HEMBRA-HEMBRA CON PLAFÓN**  
*EXTENSION WITH WALL CAP, FEMALE-FEMALE*



T-245	1¼-32	50245	<b>CONEXIONES</b> <b>CONNECTIONS</b>	80	1¼	20	3,50
T-245	1½-40	50246		85	1½	20	3,75

**VÁLVULA AIREACIÓN INTERCALABLE**  
*AIR SYSTEM*



## Sistemas de Aireación

- JUNTA TÓRICA
- NO SE DEFORMA
- CIERRE POR GRAVEDAD

**PATENTADO**



REF.	SALIDA	CÓDIGO	APLICACIÓN	ALTURA	ENTRADA	U/C	PVP €
REF.	OUTLET	CODE	APPLICATION	HEIGHT	INLET	U/Box	€/pc
T-207	Ø32	50835	<b>CONEXIONES</b> <b>CONNECTIONS</b>	100	1¼	70	1,10
T-207	Ø40	50836		100	1½	50	1,12
T-207VA	Ø40	50837		100	1¼	60	1,15

RACORD CON TUERCA LOCA

CONNECTOR WITH SLIP NUT



T-208	Ø32	50839	<b>CONEXIONES</b> <b>CONNECTIONS</b>	100	Ø70	40	3,87
T-208	Ø40	50840		100		40	3,87

PROLONGADOR CON TAPÓN Y CADENA

EXTENSION WITH PLUG AND CHAIN

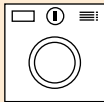


T-212	1½	50860	<b>CONEXIONES</b> <b>CONNECTIONS</b>	—	Ø25	S/P	3,58
-------	----	-------	---	---	-----	-----	------

REBOSADERO PARA FREGADEROS

SINK OVERFLOW




T-213	Ø40	50861		100	1½	50	2,47
-------	-----	-------	--	-----	----	----	------

CONEXIÓN CON TOMA LAVADORA

CONNECTION WITH WASHING MACHINE INLET




T-214	Ø40	50862		110	1½	50	2,17
-------	-----	-------	--	-----	----	----	------

CONEXIÓN CON TOMA LAVADORA

CONNECTION WITH WASHING MACHINE INLET



T-218	Ø40	50803		110	1½	30	2,62
-------	-----	-------	--	-----	----	----	------


CONEXIÓN CON TOMA LAVADORA DOBLE

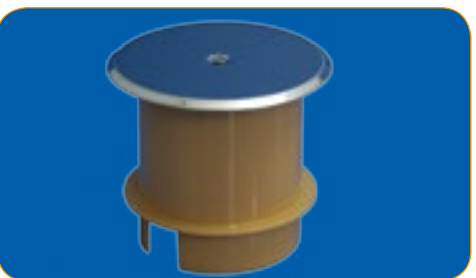
CONNECTION WITH DOUBLE WASHING MACHINE INLET




REF.	SALIDA	CÓDIGO	APLICACIÓN	ALTURA	ENTRADA	U/C	PVP €
REF.	OUTLET	CODE	APPLICATION	HEIGHT	INLET	U/Box	€/pc
<b>CODO AHORRO ESPACIO</b>							
T-201B	Ø40	50363	<b>VÁLVULAS</b>	55	1½ 1¼	50	2,09
<b>CODO AHORRO ESPACIO</b> <i>SPACE SAVING ELBOW</i>							



T-215	Ø40	50863		25	3,21		
<b>ALARGADERA FLEXIBLE CON SALIDA PVC</b> <i>FLEXIBLE EXTENSION WITH PVC OUTLET</i>							



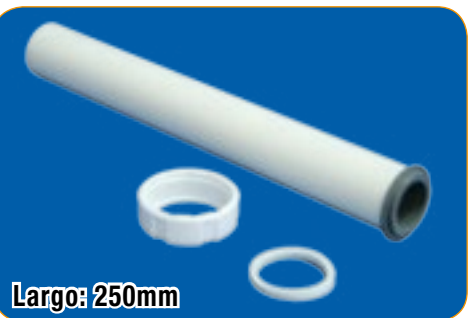
T-222	—	50811	<b>REGISTRO INSPECTION</b>	—		50	5,54
<b>BOTE REGISTRO LLAVE CALEFACCIÓN</b> <i>INSPECTION TRAP FOR HEATING SYSTEM</i>							

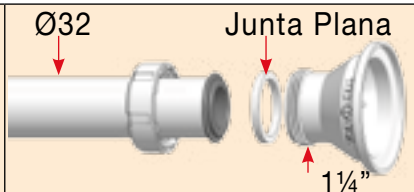


T-221-A	STOP	50808	<b>TAPÓN AZUL</b> <i>BLUE PLUG</i>	—	½	50	0,73
T-221-R	STOP	50809	<b>TAPÓN ROJO</b> <i>RED PLUG</i>	—	½	50	0,73
<b>TAPÓN PARA ALICATADO CON JUNTA TÓRICA</b> <i>PLUG FOR TILING WITH O-RING</i>							



T-204	Ø40	50820	<b>CONEXIONES CONNECTIONS</b>	250	Ø40	S/P	1,46
T-204	Ø32	50821			Ø32	S/P	1,46
<b>ALARGADERA PVC</b> <i>PVC EXTENSION</i>							



T-204C	1¼	50823		S/P	2,26		
<b>ALARGADERA PVC Ø32 PARA RECIBIR VÁLVULAS CLICK-CLACK</b> <i>PVC EXTENSION Ø32 FOR CLICK-CLACK VALVES</i>							

Largo: 250mm

# Tecnoflex

## Conexiones PVC flexibles



**Encolable**

REF.	SALIDA	CÓDIGO	APLICACIÓN	ALTURA	ENTRADA	U/C	PVP €
REF.	OUTLET	CODE	APPLICATION	HEIGHT	INLET	U/Box	€/pc
T-225	Ø32	50132		LONGITUD 240mm	Ø32	20	4,89
MANGUITO DUAL PVC FLEXIBLE Ø32 DUAL FLEXIBLE PVC HOSE							



**Encolable**

T-225	Ø40	50140		LONGITUD 270mm	Ø40	15	5,15
MANGUITO DUAL PVC FLEXIBLE Ø40 DUAL FLEXIBLE PVC HOSE							



**Encolable**

T-225	Ø50	50150		LONGITUD 300mm	Ø50	10	6,70
MANGUITO DUAL PVC FLEXIBLE Ø50 DUAL FLEXIBLE PVC HOSE							

## Conexiones PVC Mixtas

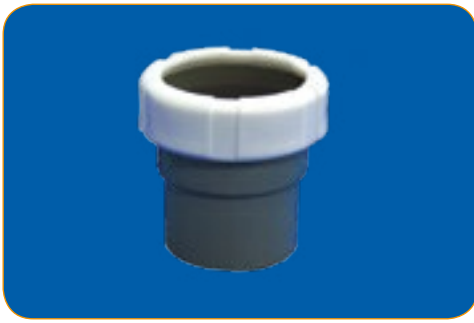


REF.	SALIDA	CÓDIGO	GRÁFICA	U/C	PVP €
REF.	OUTLET	CODE		U/Box	€/pc
T-209-H	Ø40	50841		75	1,38
CONVERSOR EXTERIOR DE TUBO PVC A TUERCA LOCA EXTERNAL CONVERTER, FROM PVC PIPE TO SLIP NUT					

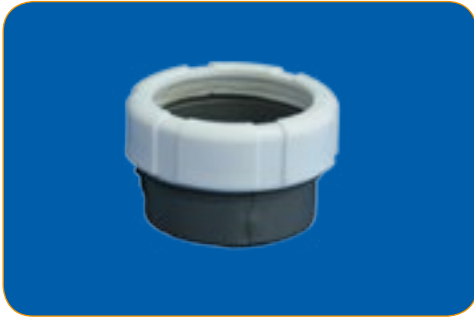


T-209-H	Ø40	50842		75	1,38
CONVERSOR EXTERIOR DE TUBO PVC A TUERCA LOCA EXTERNAL CONVERTER, FROM PVC PIPE TO SLIP NUT					





REF.	SALIDA	CÓDIGO	GRÁFICA	U/C	PVP €
REF.	OUTLET	CODE		U/Box	€/pc
T-209-M	Ø40	50848	<p>Junta Cónica Ø40</p> <p>Ø40      1½"   1½"</p>	75	1,38
<b>CONVERSOR INTERIOR DE CODO HEMBRA PVC PARA RECIBIR TUBOS LISOS</b> <i>INTERNAL FEMALE PVC ELBOW CONVERTER FOR SMOOTH PIPES</i>					



T-209-C	Ø40	50853	<p>Ø40      Junta Cónica Ø40</p> <p>Hembra      1½"   1½"</p>	100	1,66
<b>CONVERSOR EXTERIOR DE CODO MACHO PVC PARA RECIBIR TUBOS LISOS</b> <i>EXTERNAL MALE PVC ELBOW CONVERTER FOR SMOOTH PIPES</i>					



T-217	Ø32	50850	<p>Ø32      Junta Cónica Ø40</p> <p>PVC      PVC      1½"   1½"</p>	60	1,66
T-217	Ø40	50855		60	1,66
<b>CONVERSOR INTERIOR PARA TUBO DE PVC A TUBOS LISOS</b> <i>INTERNAL CONVERTER FOR PVC TO SMOOTH PIPES</i>					



T-230	SALIDA Ø40	50710	<p>Ø28-35      Junta Cónica Ø40</p> <p>TUBO METALICO      P.P.      1½"</p>	25	1,84
	ENTRADA Ø28-35				
<b>MANGUITO UNIÓN TUBO METÁLICO Ø28-35 A TUBO LISO Ø40</b> <i>UNION SMOOTH METAL TUBE TO TUBE</i>					



T-230	SALIDA Ø40	50711	<p>Ø38-40      Junta Cónica Ø40</p> <p>TUBO METALICO      P.P.      1½"</p>	25	1,84
	ENTRADA Ø38-40				
<b>MANGUITO UNIÓN TUBO METÁLICO Ø38-40 A TUBO LISO Ø40</b> <i>UNION SMOOTH METAL TUBE TO TUBE</i>					



T-231	SALIDA Ø40 ENTRADA Ø28-32	50712	<p>Ø28-32      Ø40</p> <p>TUBO METALICO      PVC      PVC</p>	30	1,55
T-231	SALIDA Ø50 ENTRADA Ø28-40	50713	<p>Ø28-40      Ø50</p>	30	1,80
<b>MANGITO UNIÓN TUBO METÁLICO A TUBO PVC</b> <i>UNION METAL TUBE SLEEVE F</i>					



REF.	SALIDA	CÓDIGO	GRÁFICA	U/C	PVP €
REF.	OUTLET	CODE		U/Box	€/pc
T-232	SALIDA Ø40 ENTRADA Ø28-32	50714		30	1,55
T-232	SALIDA Ø50 ENTRADA Ø28-40	50715		20	1,80

**UNIÓN TUBO METÁLICO A CODO HEMBRA**  
*UNION METAL TUBE SLEEVE M*



T-233	SALIDA Ø40 ENTRADA Ø28-32	50716		30	1,55
T-233	SALIDA Ø50 ENTRADA Ø28-40	50717		20	1,80

**UNIÓN TUBO METÁLICO A CODO MACHO**  
*UNION METAL TUBE SLEEVE M*



T-229	Ø28-35	50718	PARA T-230		30	1,29
	Ø38-40	50719	PARA T-230		60	1,29
	Ø28-32	50720	PARA T-231/T-232/T-233 Ø40		60	1,29
	Ø28-40	50721	PARA T-231/T-232/T-233 Ø50		30	1,29

**JUNTA REPUESTO UNIÓN A TUBO METÁLICO**  
*UNION BOARD REPLACEMENT METAL TUBE*

## Conexiones PVC con Toma de Lavadora



REF.	SALIDA	CÓDIGO	APLICACIÓN	ALTURA	ENTRADA	U/C	PVP €
REF.	OUTLET	CODE	APPLICATION	HEIGHT	INLET	U/Box	€/pc
T-210	Ø40	50849			Ø40	60	1,48


**CONEXIÓN MACHO A HEMBRA CON TOMA LAVADORA 90°**  
*PVC MALE CONNECTION WITH WASHING MACHINE CONNECTION*



T-216	Ø40	50864			Ø40	60	2,24
-------	-----	-------	--	--	-----	----	------



**CONEXIÓN MACHO A HEMBRA CON DOBLE TOMA LAVADORA 90°**  
*PP CONNECTION WITH WASHING MACHINE CONNECTION*



REF.	SALIDA	CÓDIGO	APLICACIÓN	ALTURA	ENTRADA	U/C	PVP €
REF.	OUTLET	CODE	APPLICATION	HEIGHT	INLET	U/Box	€/pc
T-219	Ø40	50804		60		60	2,24



**CONEXIÓN MACHO A HEMBRA CON DOBLE TOMA LAVADORA 45°**  
*PV DOUBLE CONNECTION WITH WASHING MACHINE*



T-210I	Ø32	50748		20	1,78
T-210I	Ø40	50749		20	1,78



**CONEXIÓN MACHO A INTERIOR TUBO CON TOMA LAVADORA 90°**  
*PVC MALE CONNECTION WITH WASHING MACHINE CONNECTION*



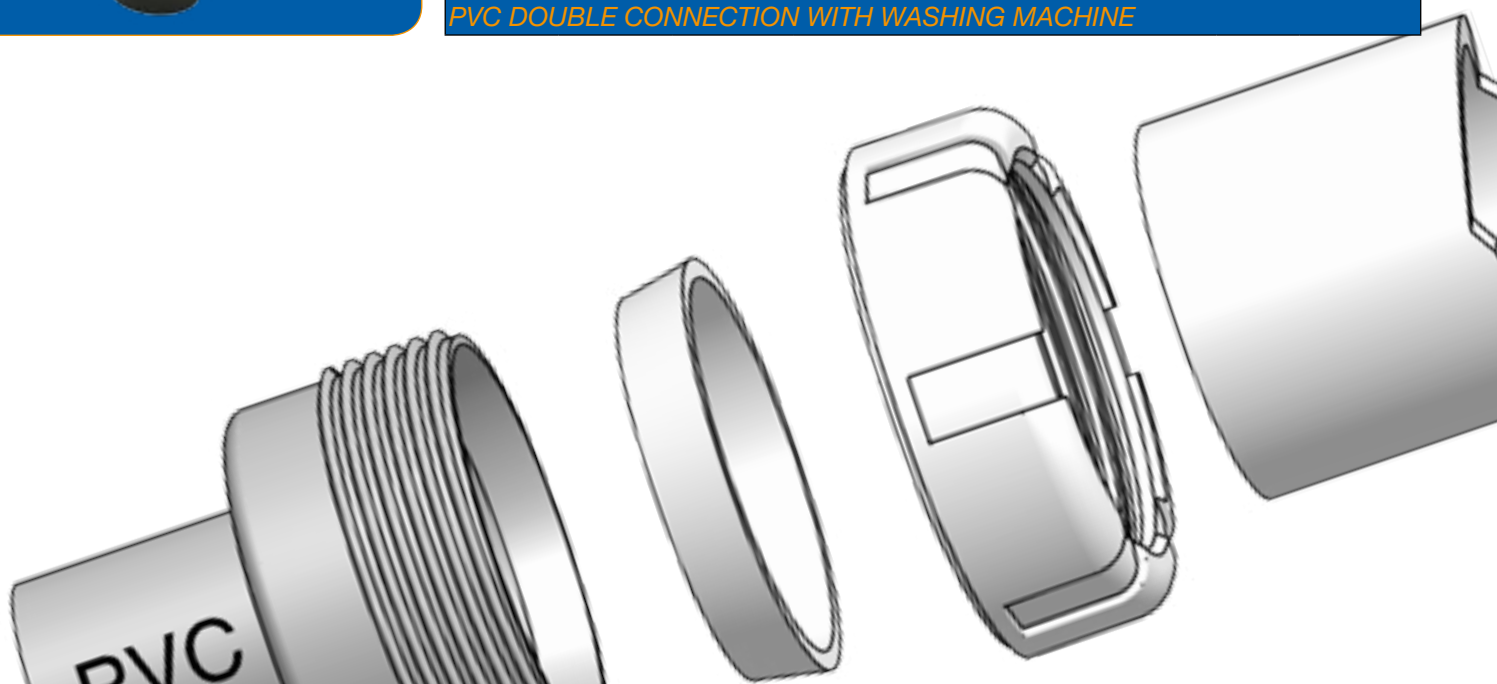
T-216I	Ø32	50763		20	2,54
T-216I	Ø40	50764		20	2,54

**CONEXIÓN MACHO A INTERIOR TUBO CON DOBLE TOMA LAVADORA 90°**  
*PVC CONNECTION WITH WASHING MACHINE CONNECTION*



T-219I	Ø32	50783		20	2,54
T-219I	Ø40	50784		20	2,54

**CONEXIÓN MACHO A INTERIOR TUBO CON DOBLE TOMA LAVADORA 45°**  
*PVC DOUBLE CONNECTION WITH WASHING MACHINE*





# Nuevas Válvulas de Plato Ducha Obra Lineales

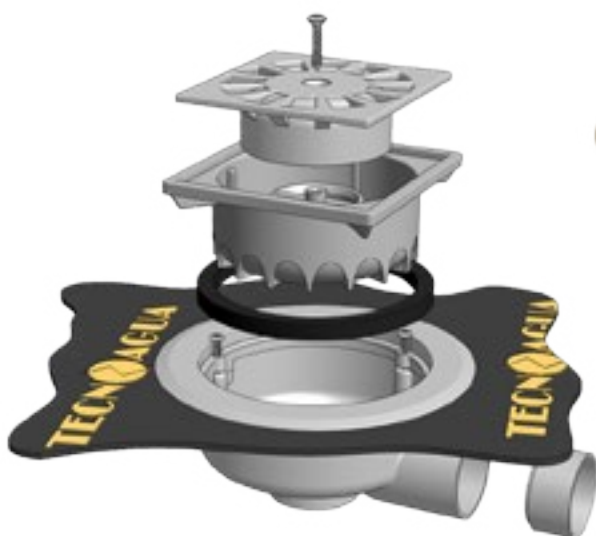


# Desagües Baño

*Bathroom waste outlets*



# Válvulas Plato de Ducha Obra 10 x 10



## Serie PVC

REF.	SALIDA	CÓDIGO	MEDIDAS m.	ALTURA	U/C	P.V.P. €
REF.	OUTLET	CODE	DIMENSIONS m.	HEIGH	U/B	€/pc

### STANDARD INOX

### PLATO DUCHA OBRA

T-71	40	50536	1,8 X 1,3	65	1	59,02
T-71	40	50537	1,8 X 2	65	1	74,07

Sifónico

### DIAGONAL INOX

### PLATO DUCHA OBRA

T-71 D	40	50587	1,8 X 1,3	65	1	61,97
T-71 D	40	50588	1,8 X 2	65	1	77,02

Sifónico · Convertible a NO Sifónico

### LUJO INOX

### PLATO DUCHA OBRA

T-71 LI	40	50566	1,8 X 1,3	65	1	66,47
T-71 LI	40	50567	1,8 X 2	65	1	81,51

Sifónico

### LUJO ABS

### PLATO DUCHA OBRA

T-71 L	40	50543	1,8 X 1,3	65	1	59,71
T-71 L	40	50544	1,8 X 2	65	1	74,76

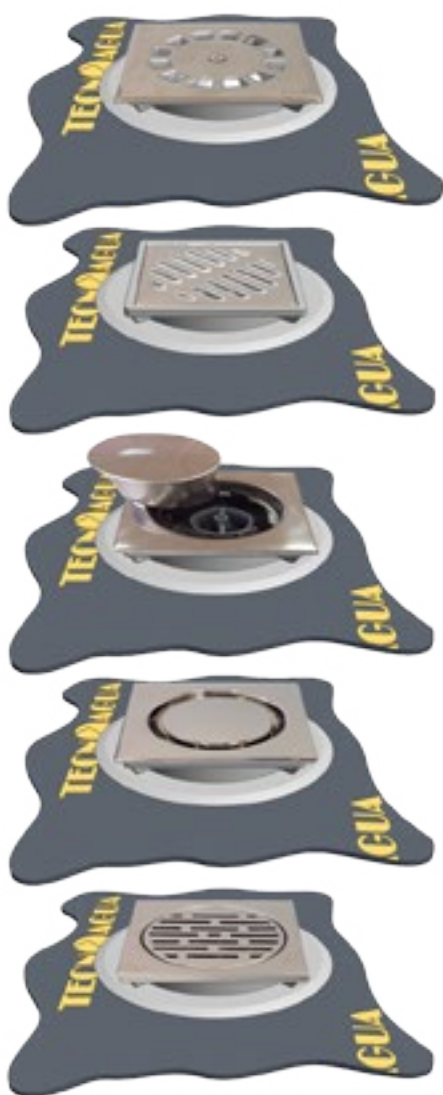
Sifónico

### LINEAL INOX

### PLATO DUCHA OBRA

T-71 N	40	50583	1,8 X 1,3	65	1	64,22
T-71 N	40	50584	1,8 X 2	65	1	79,26

Sifónico · Convertible a NO Sifónico



EL IMPERMEABILIZANTE LO SUMINISTRAMOS FIJADO Y SELLADO

# Horizontal-Vertical Turbo System 10 x 10



## Serie GEOTEXTIL

REF.	SALIDA	CÓDIGO	MEDIDAS m.	ALTURA	U/C	P.V.P. €
------	--------	--------	------------	--------	-----	----------

REF.	OUTLET	CODE	DIMENSIONS m.	HEIGH	U/B	€/pc
------	--------	------	---------------	-------	-----	------



### STANDARD INOX

### PLATO DUCHA OBRA

T-71 G	40	50549	1,5 X 1,7	65	1	60,23
T-71 G	40	50550	1,5 X 2	65	1	70,42

Sifónico



### DIAGONAL INOX

### PLATO DUCHA OBRA

T-71 DG	40	50585	1,5 X 1,7	65	1	63,18
T-71 DG	40	50586	1,5 X 2	65	1	73,37

Sifónico · Convertible a NO Sifónico

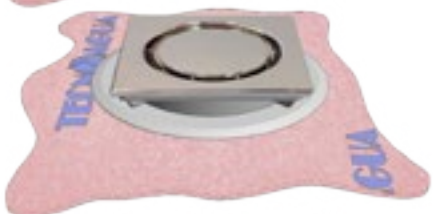


### LUJO INOX

### PLATO DUCHA OBRA

T-71 LGI	40	50568	1,5 X 1,7	65	1	67,67
T-71 LGI	40	50569	1,5 X 2	65	1	77,87

Sifónico



### LUJO ABS

### PLATO DUCHA OBRA

T-71 LG	40	50551	1,5 X 1,7	65	1	60,92
T-71 LG	40	50552	1,5 X 2	65	1	71,12

Sifónico



### LINEAL INOX

### PLATO DUCHA OBRA

T-71 NG	40	50581	1,5 X 1,7	65	1	65,43
T-71 NG	40	50582	1,5 X 2	65	1	75,62

Sifónico · Convertible a NO Sifónico

EL IMPERMEABILIZANTE LO SUMINISTRAMOS FIJADO Y SELLADO

# Válvulas Plato Ducha Lineales

## SPACE

*Geotextil 1500 x 2000*

*Reversible: Brillo/Satinado*



*Ancho 90*

## SPACE CURVE T-171 SC

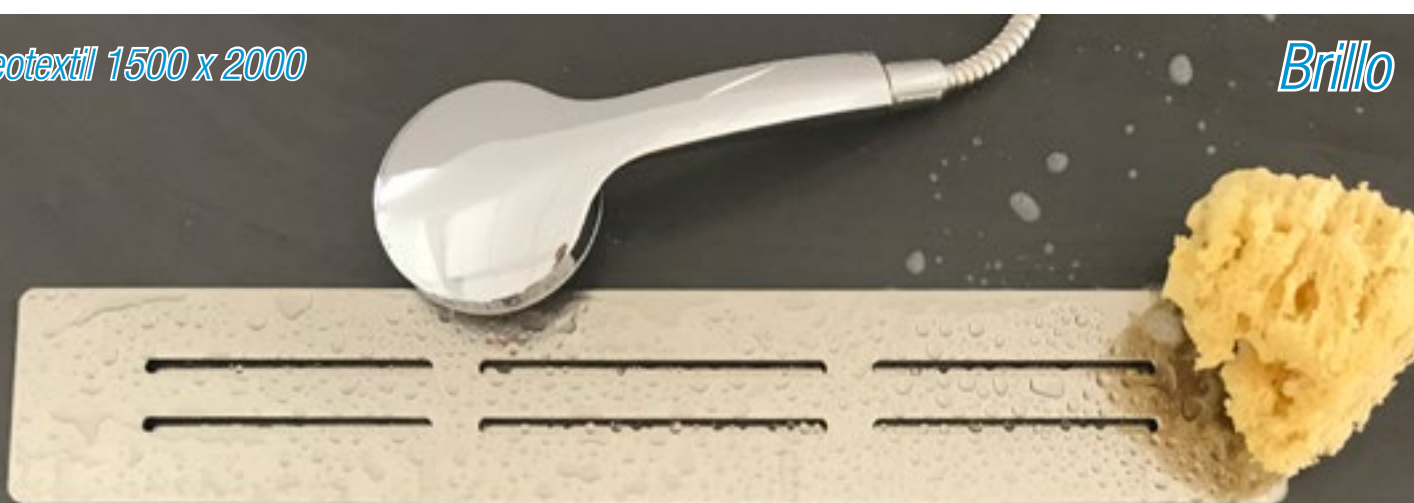
**LARGO REJILLAS** 550

**CÓDIGO** 50172

**P.V.P.** 160,00

*Geotextil 1500 x 2000*

*Brillo*



*Rejilla Superpuesta con Ancho 100*

## SPACE LUXURY T-171 SL

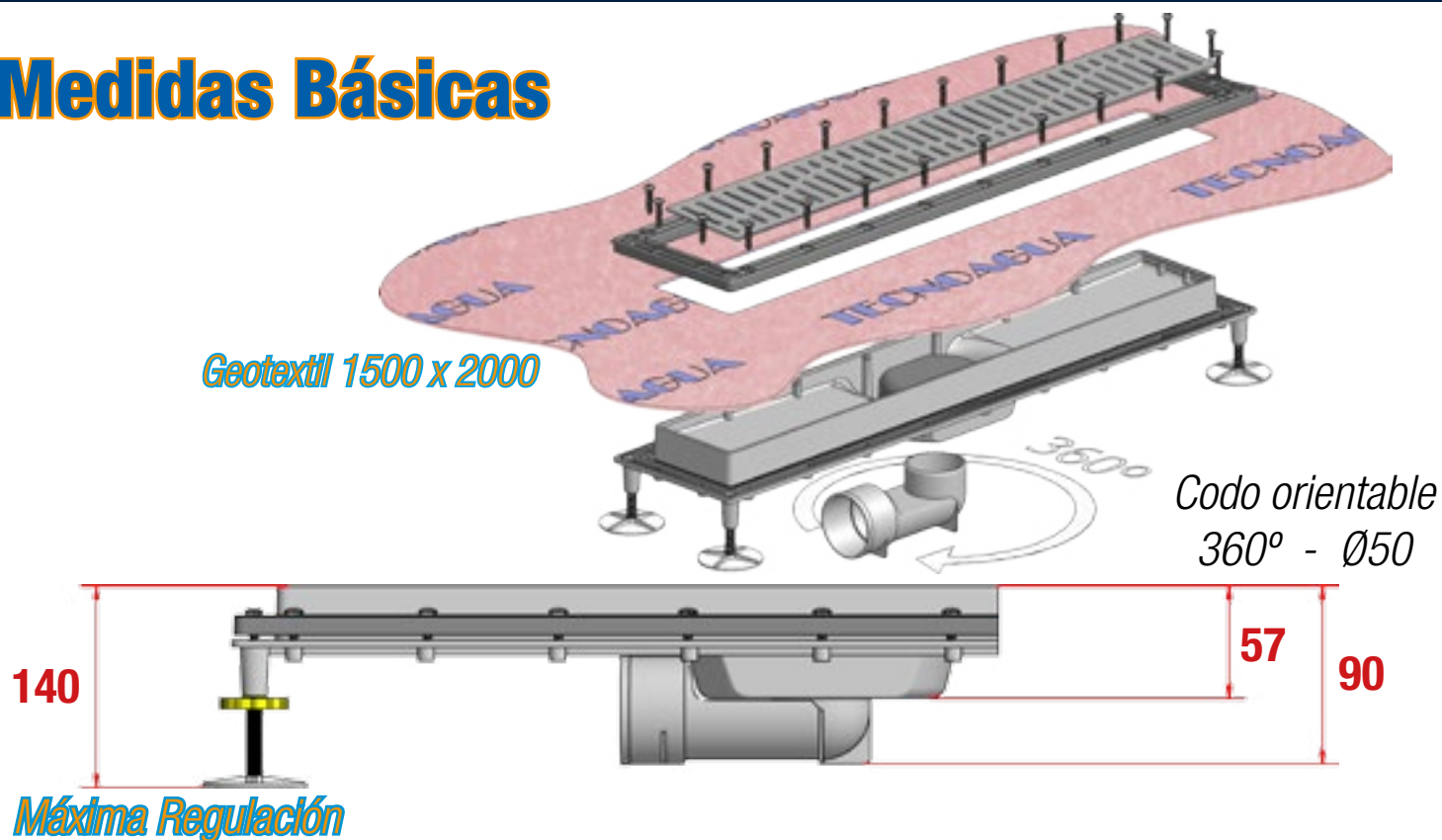
**LARGO REJILLAS** 550

**CÓDIGO** 50179

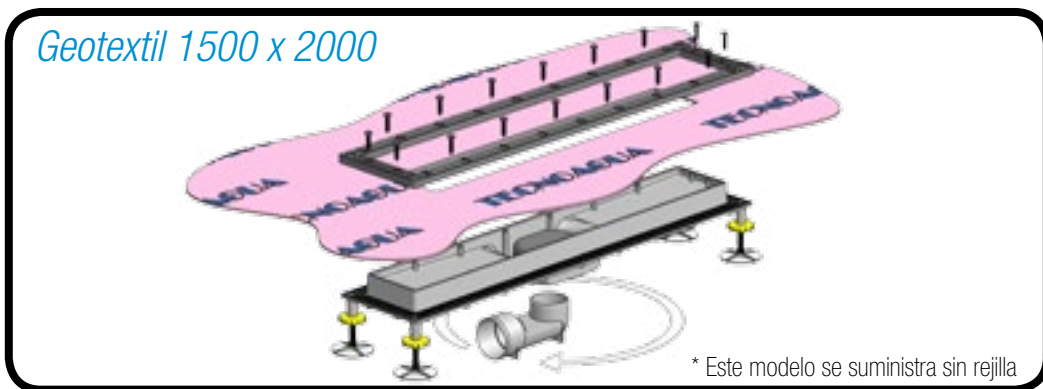
**P.V.P.** 180,00



# Medidas Básicas



## Ahorra Stock Combinándolos Elementos Suelos



### Conjunto Básico

**T-171**

**CÓDIGO**

50170

**PVP**

125,00



Rejilla Reversible Brillo/Satinado 90 x 550

**Rejilla Curve**  
**T-571 SC**

**CÓDIGO**

50579

**PVP**

45,00



Rejilla Brillo 100 x 570

**Rejilla Luxury**

**T-571 SL**

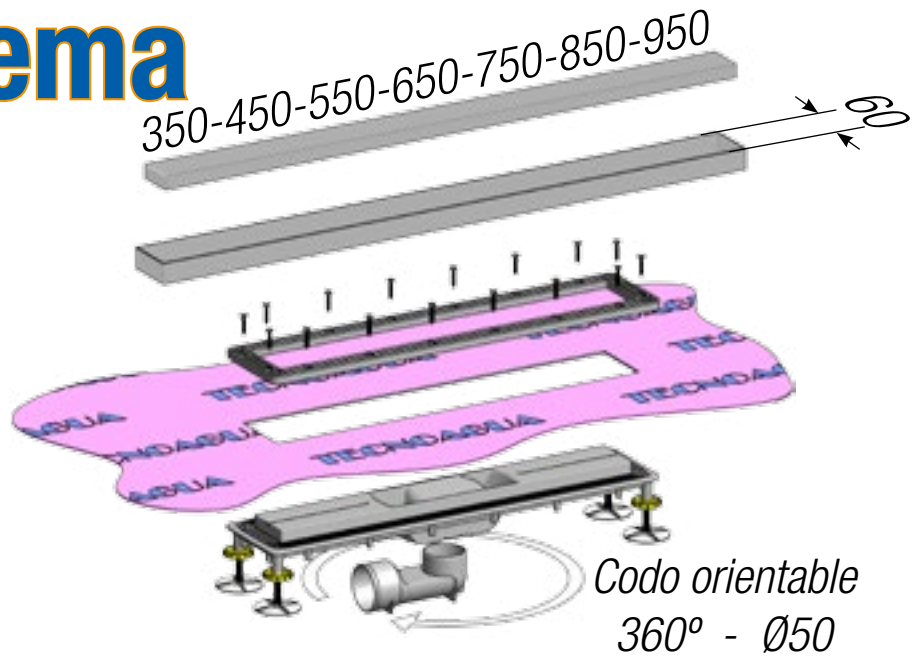
**CÓDIGO**

50572

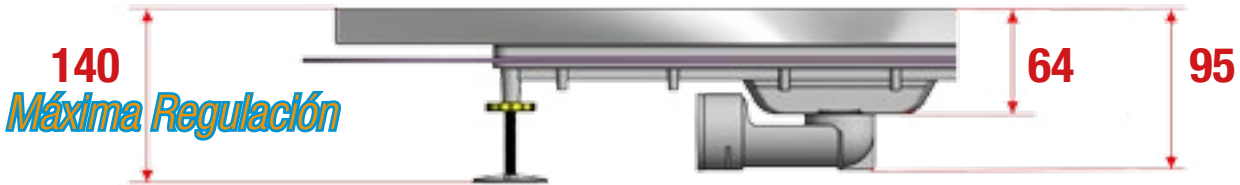
**PVP**

65,00

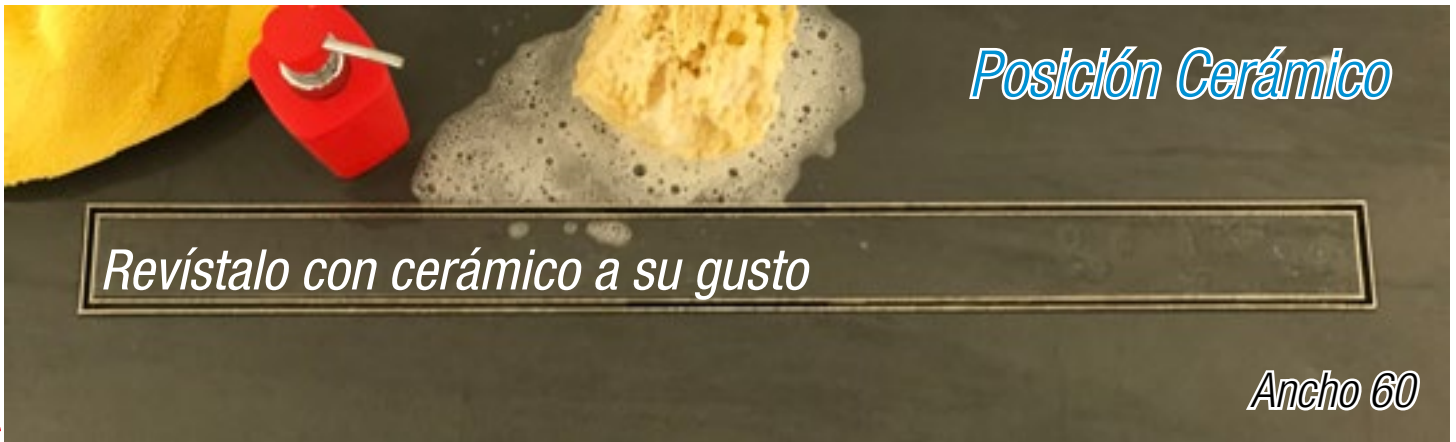
# Nuevo Sistema LINE



*Evacuación GRAN CAUDAL  
Siempre CERCO OCULTO*



**El Mismo Modelo, Dos Acabados**



## LINE DOUBLE T-181 D

LARGO REJILLAS	350	450	550	650	750	850	950
CÓDIGOS	50283	50284	50285	50286	50287	50288	50289
P.V.P.	173,00	183,00	193,00	203,00	213,00	223,00	233,00

Geotextil 1500 x 2000

Satinado



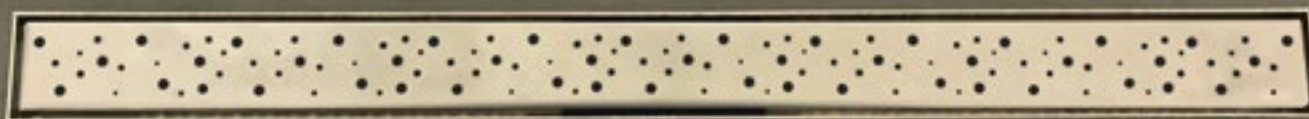
Ancho 60

## LINE CHESS T-181 C

<b>LARGO REJILLAS</b>	350	450	550	650	750	850	950
<b>CÓDIGOS</b>	50133	50134	50135	50136	50137	50138	50139
<b>P.V.P.</b>	173,00	183,00	193,00	203,00	213,00	223,00	233,00

Geotextil 1500 x 2000

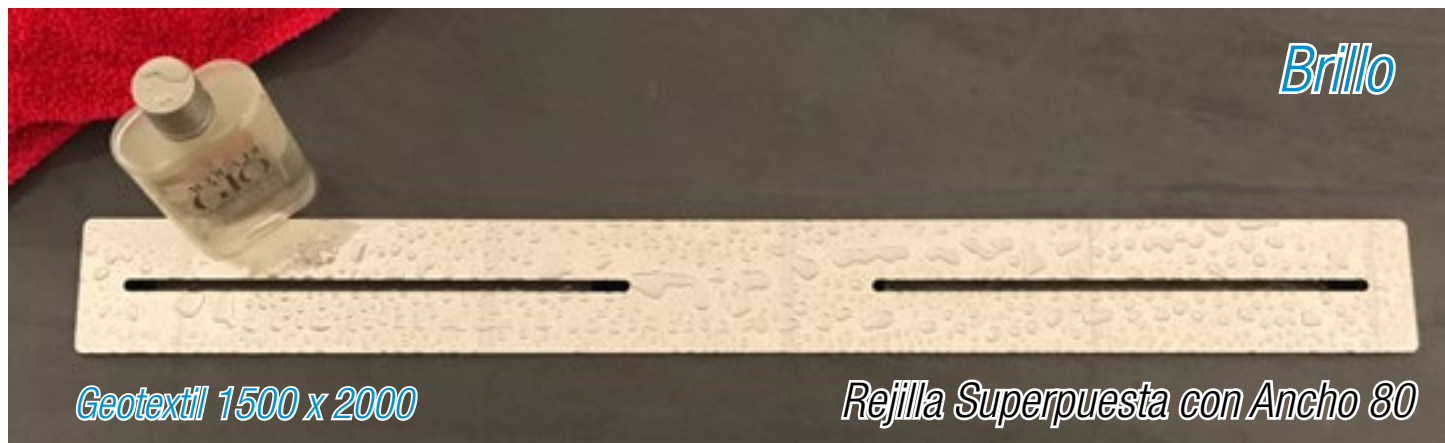
Satinado



Ancho 60

## LINE RAIN T-181 R

<b>LARGO REJILLAS</b>	350	450	550	650	750	850	950
<b>CÓDIGOS</b>	50183	50184	50185	50186	50187	50188	50189
<b>P.V.P.</b>	173,00	183,00	193,00	203,00	213,00	223,00	233,00



Brillo

Geotextil 1500 x 2000

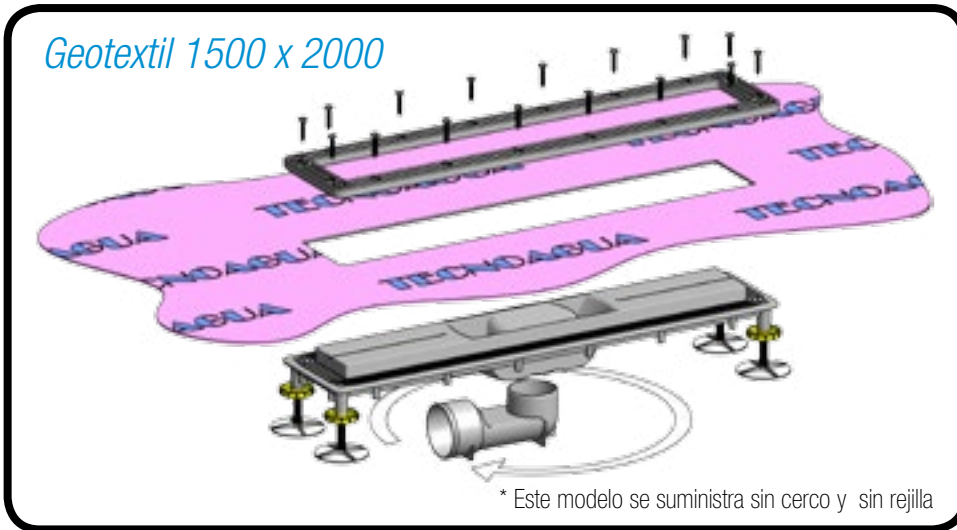
Rejilla Superpuesta con Ancho 80

## LINE LUXURY T-181 L

<b>LARGO REJILLAS</b>	350	450	550	650	750	850	950
<b>CÓDIGOS</b>	50123	50124	50125	50126	50127	50128	50129
<b>P.V.P.</b>	193,00	203,00	213,00	223,00	233,00	243,00	253,00

# Ahorra Stock Combinándolos

## Elementos Suelos Nuevo Sistema LINE



### Conjunto Básico

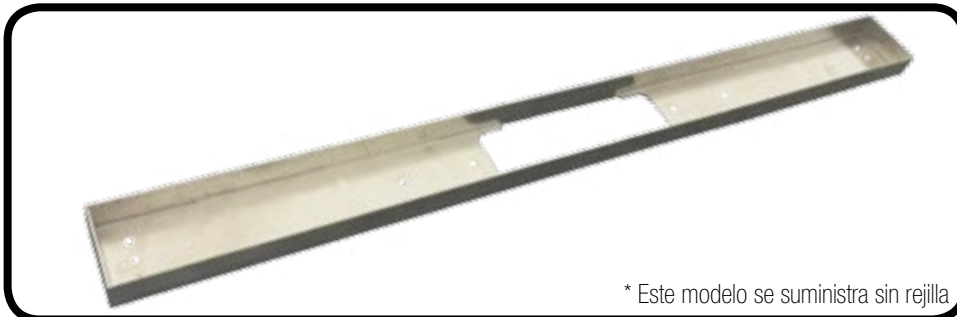
**T-181**

**CÓDIGO**

50381

**P.V.P**

125,00



### Cerco Oculto

**T-1181**

<b>LARGO CERCOS</b>	350	450	550	650	750	850	950
<b>CÓDIGOS</b>	55383	55384	55385	55386	55387	55388	55389
<b>P.V.P</b>	30,00	35,00	40,00	45,00	50,00	55,00	60,00

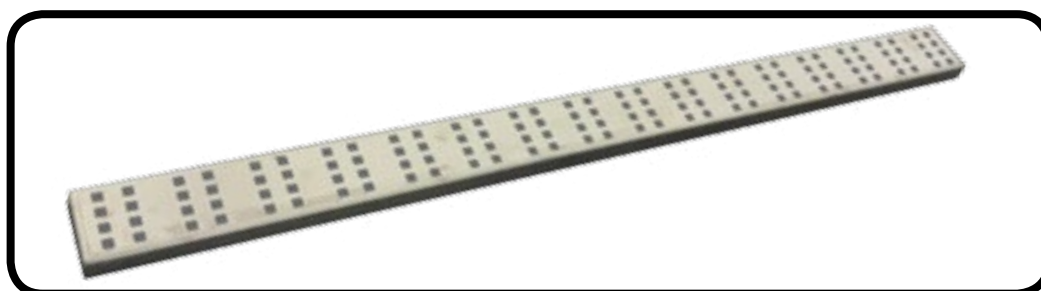
## REJILLAS SUELTAS



### Rejilla Double

## T-5181 D

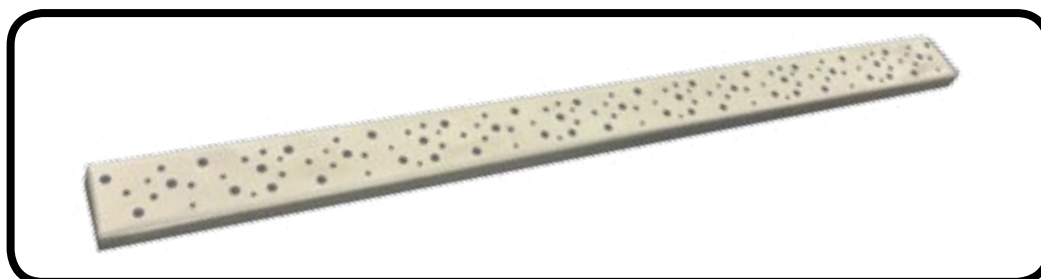
<b>LARGO REJILLA</b>	350	450	550	650	750	850	950
<b>CÓDIGOS</b>	55483	55484	55485	55486	55487	55488	55489
<b>P.V.P</b>	28,00	33,00	38,00	43,00	48,00	53,00	58,00



### Rejilla Chess

## T-5181 C

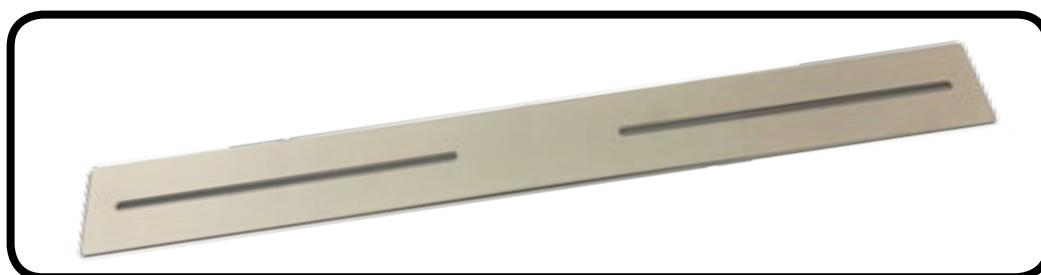
<b>LARGO REJILLA</b>	350	450	550	650	750	850	950
<b>CÓDIGOS</b>	55433	55434	55435	55436	55437	55438	55439
<b>P.V.P</b>	28,00	33,00	38,00	43,00	48,00	53,00	58,00



### Rejilla Rain

## T-5181 R

<b>LARGO REJILLA</b>	350	450	550	650	750	850	950
<b>CÓDIGOS</b>	55883	55884	55885	55886	55887	55888	55889
<b>P.V.P</b>	28,00	33,00	38,00	43,00	48,00	53,00	58,00



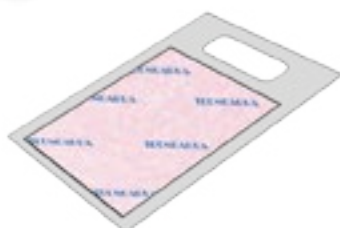
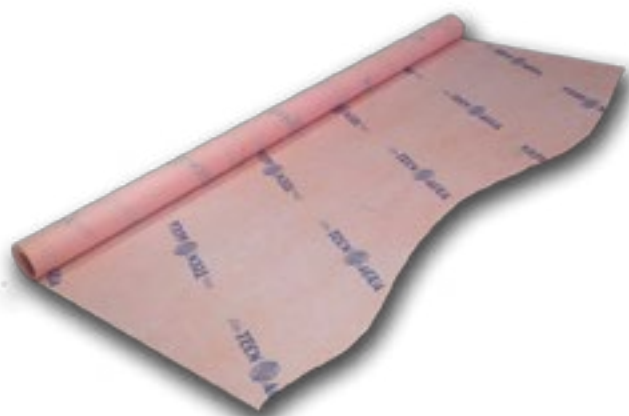
### Rejilla Luxury

## T-5181 L

<b>LARGO REJILLA</b>	350	450	550	650	750	850	950
<b>CÓDIGOS</b>	55423	55424	55425	55426	55427	55428	55429
<b>P.V.P</b>	48,00	53,00	58,00	63,00	68,00	73,00	78,00

# LÁMINA GEOTEXTIL PARA IMPERMEABILIZACIONES

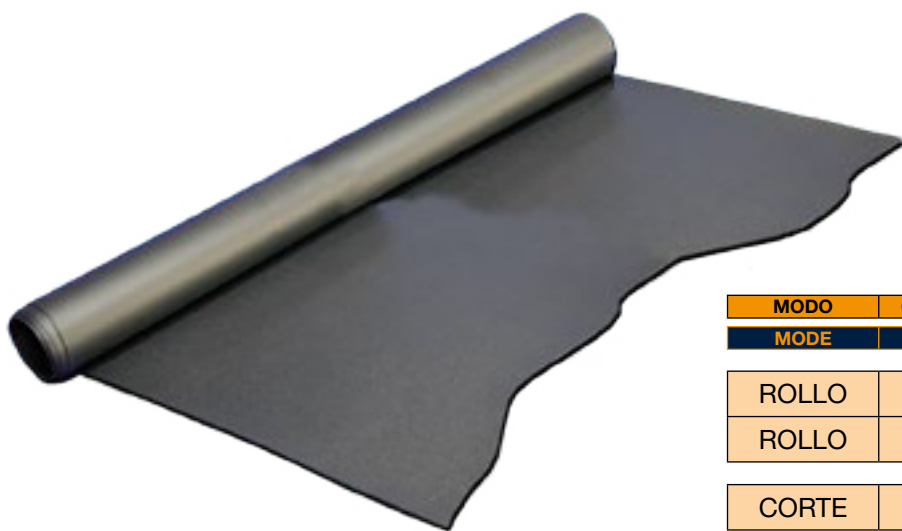
Se suministran en las siguientes  
medidas y formatos



MODO	CÓDIGO	M. ANCHO	M. LARGO	M2	U/C	P.V.P. €
MODE	CODE	M. WIDTH	M. LONG	M2	U/Box	€/pc
ROLLO	50173	1,5	50	75	1	673,21
ROLLO	50174	1,5	30	45	1	428,40
ROLLO	50175	1,5	10	15	1	183,60

MODO	CÓDIGO	M. ANCHO	M. LARGO	M2	U/C	P.V.P. €
MODE	CODE	M. WIDTH	M. LONG	M2	U/Box	€/pc
BOLSA	50176	1,5	1	1,5	5	20,40
BOLSA	50177	1,5	2	3	5	40,80
BOLSA	50178	1,5	3	4,5	5	61,20

# LÁMINA PVC PARA IMPERMEABILIZACIONES



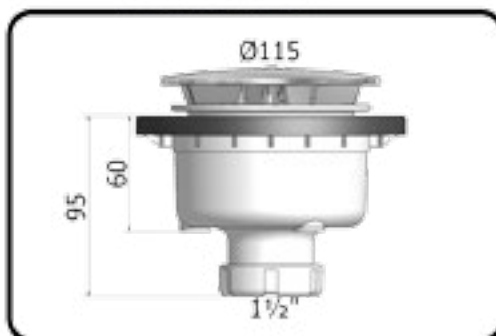
MODO	CÓDIGO	M. ANCHO	M. LARGO	M2	U/C	P.V.P. €
MODE	CODE	M. WIDTH	M. LONG	M2	U/Box	€/pc
ROLLO	50180	1,8	30	54	1	476,01
ROLLO	50181	1,8	10	18	1	204,00
CORTE	50571	1,8	2	3,6	5	44,45

## Válvulas Plato de Ducha con Tornillos y Aro Metálico

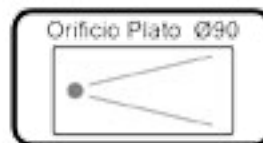
**Registrable**



**NOVEDAD**



**Extra bajas**



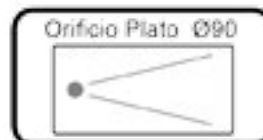
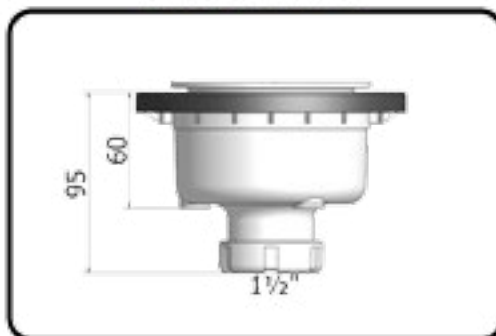
**T-80 TM**

Cod. 50513  
Válvula Plato Ducha con Tornillos  
P.V.P.: 35,36 €  
U/C: 12

**Registrable**



**NOVEDAD**



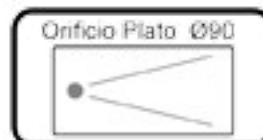
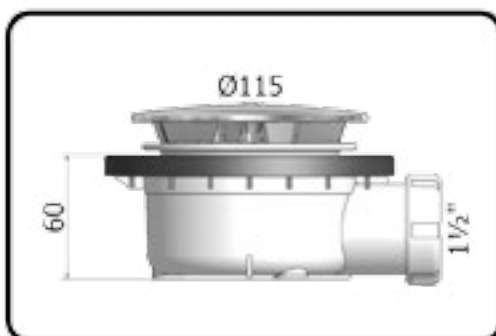
**T-80 TSM**  
**SIN EMBELLECEDOR**

Cod. 50523  
Válvula Plato Ducha con Tornillos  
P.V.P.: 27,36 €  
U/C: 40

**Registrable**



**NOVEDAD**



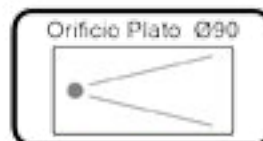
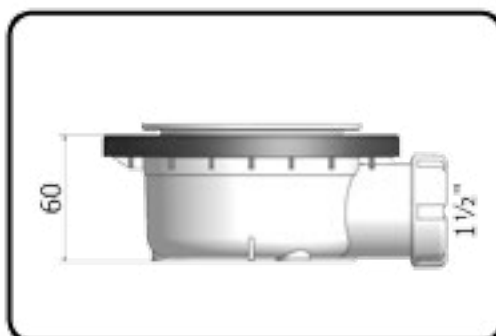
**T-78 TM**

Cod. 50339  
Válvula Plato Ducha con Tornillos  
P.V.P.: 32,42 €  
U/C: 12

**Registrable**



**NOVEDAD**

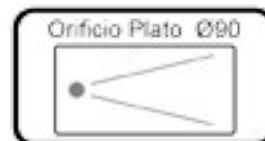
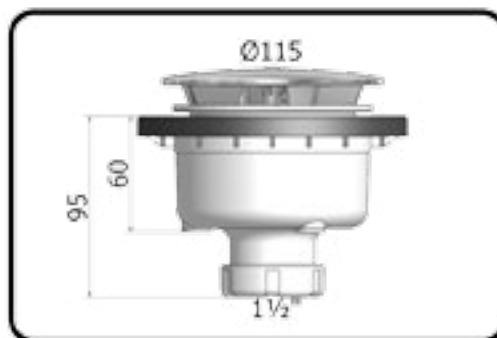


**T-78 TSM**  
**SIN EMBELLECEDOR**

Cod. 50329  
Válvula Plato Ducha con Tornillos  
P.V.P.: 24,42 €  
U/C: 50

# Válvulas Plato Ducha con Tornillos Extra bajas

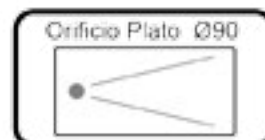
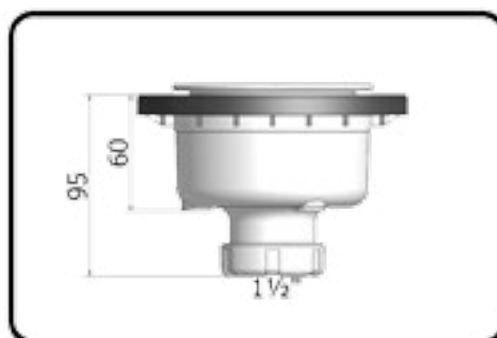
**Registrable**



**T-80 T**

Cod. 50528  
Válvula Plato Ducha con Tornillos  
P.V.P.: 32,36 €  
UIC: 12

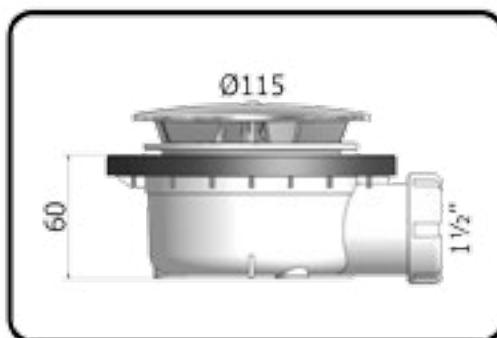
**Registrable**



**T-80 TS**  
**SIN EMBELLECEDOR**

Cod. 50529  
Válvula Plato Ducha con Tornillos  
P.V.P.: 24,36 €  
UIC: 40

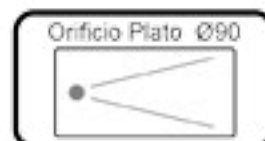
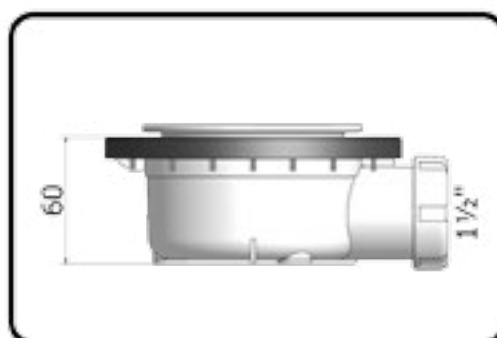
**Registrable**



**T-78 T**

Cod. 50238  
Válvula Plato Ducha con Tornillos  
P.V.P.: 29,42 €  
UIC: 12

**Registrable**

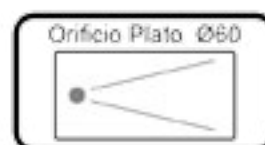


**T-78 TS**  
**SIN EMBELLECEDOR**

Cod. 50328  
Válvula Plato Ducha con Tornillos  
P.V.P.: 21,42 €  
UIC: 50



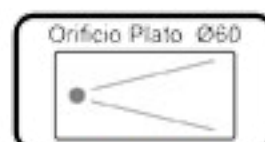
## Registrable



## T-77 T

Cod. 50526  
Válvula Plato Ducha con Tornillos  
P.V.P.: 20,60 €  
UIC: 15

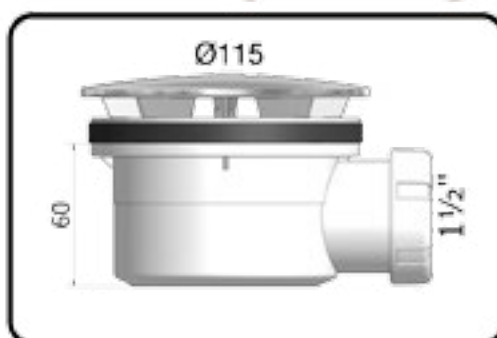
## Registrable



## T-77 TS SIN EMBELLECEDOR

Cod. 50527  
Válvula Plato Ducha con Tornillos  
P.V.P.: 15,60 €  
UIC: 60

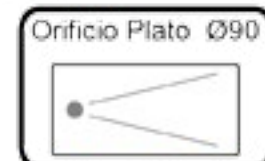
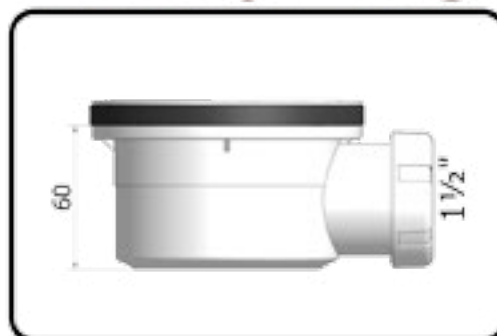
## Extra baja - Registrable



## T-78 B

Cod. 50232  
Válvula Plato Ducha Sifónica Extraible  
P.V.P.: 26,48 €  
UIC: 12

## Extra baja - Registrable

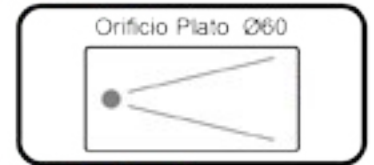
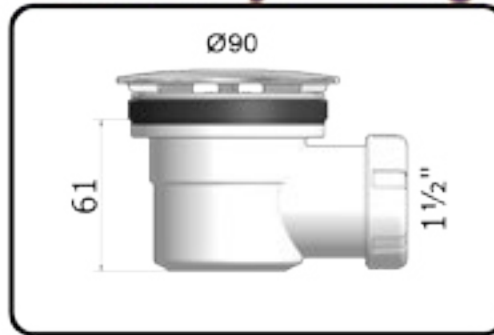


## T-78 BS SIN EMBELLECEDOR

Cod. 50323  
Válvula Plato Ducha Sifónica Extraible  
P.V.P.: 18,48 €  
UIC: 60



## Extra baja - Registrable

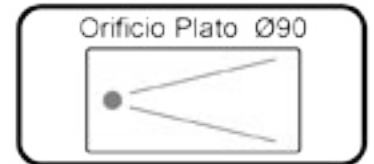
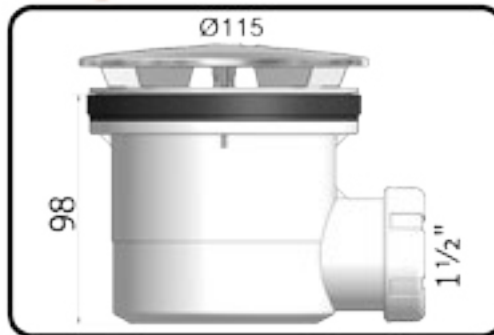


### T-77

Cod. 50538  
Válvula Plato Ducha Sifónica Extraible  
P.V.P.: 18,54 €  
UIC: 15



## Registrable

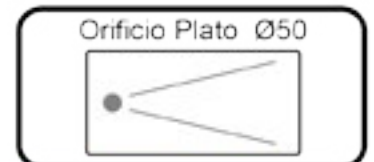
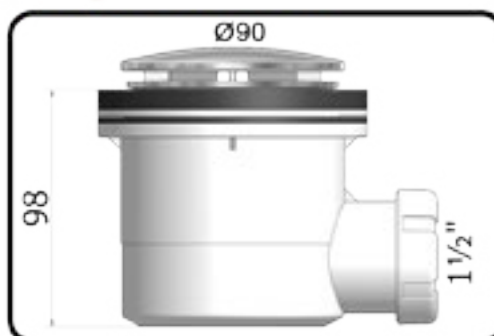


### T-78

Cod. 50539  
Válvula Plato Ducha Sifónica Extraible  
P.V.P.: 27,80 €  
UIC: 12



## Registrable

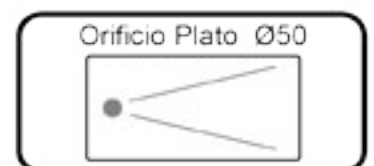


### T-77 A

Cod. 50555  
Válvula Plato Ducha Sifónica Extraible  
P.V.P.: 15,01 €  
UIC: 12



## Registrable

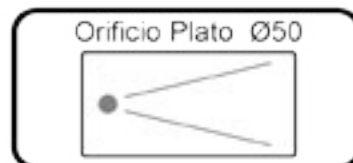


### T-77 B

Cod. 50556  
Válvula Plato Ducha **NO Sifónica**  
P.V.P.: 14,25 €  
UIC: 12



## Registrable

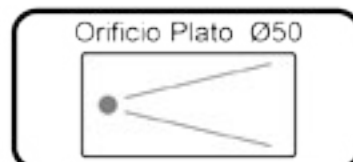


### T-74 G

Cod. 50547  
Válvula Plato Ducha Sifónica Extraible  
P.V.P.: 15,01 €  
U/C: S/P



## Registrable

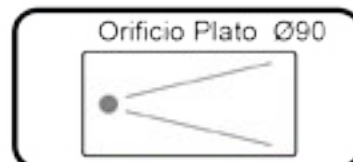
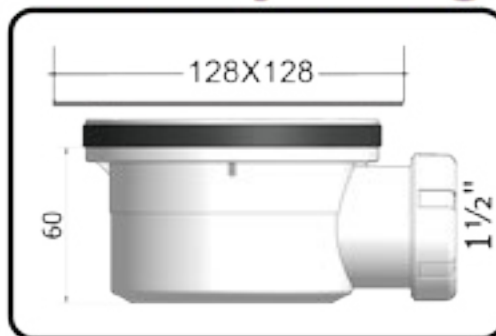


### T-74 P

Cod. 50548  
Válvula Plato Ducha Sifónica Extraible  
P.V.P.: 14,25 €  
U/C: S/P



## Extra baja - Registrable

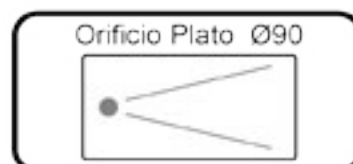
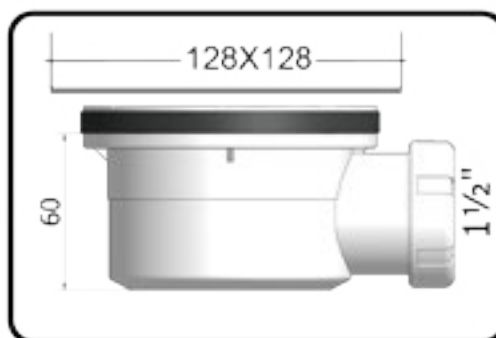


### T-78 BC

Cod. 50236  
Válvula Plato Ducha Sifónica Extraible  
P.V.P.: 31,52 €  
U/C: 12

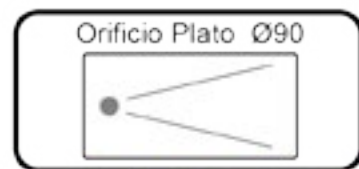


## Extra baja - Registrable



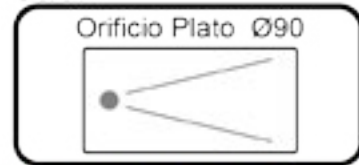
### T-78 BN

Cod. 50237  
Válvula Plato Ducha Sifónica Extraible  
P.V.P.: 31,52 €  
U/C: 12



**T-578 BC**

Cod. 50240  
Rejilla Inox Válvula Plato Ducha  
P.V.P.: 12,61 €  
UIC: S/P



**T-578 BN**

Cod. 50241  
Rejilla Inox Válvula Plato Ducha  
P.V.P.: 12,61 €  
UIC: S/P

## Válvulas plato de ducha



REF.	SALIDA	CÓDIGO	APLICACIÓN	ALTURA	ENTRADA	U/C	PVP €
REF.	OUTLET	CODE	APPLICATION	HEIGHT	INLET	U/Box	€/pc
T-67 PVC	1½	50320		90	Ø85	100	4,08
T-67 PVC	1½	50535		110	Ø115	50	7,15

VÁLVULA PLATO DE DUCHA ENCOLAR **ASIENTO CÓNICO - PLANO**  
SHOWER TRAY VALVE, TO GLUE **CONICAL SEAT - FLAT**



T-81	1½	50533		60	Ø85	60	3,57
T-81	1½	50534		60	Ø115	50	6,15

VÁLVULA PLATO DE DUCHA HORIZONTAL **ASIENTO CÓNICO - PLANO**  
SHOWER TRAY VALVE, HORIZONTAL **CONICAL SEAT - FLAT**



				<b>NO Sifónica</b>			
T-65	1½	50520		65	Ø85	75	4,89

VÁLVULA PLATO DE DUCHA **ASIENTO CÓNICO - PLANO**  
SHOWER TRAY VALVE **CONICAL SEAT - FLAT**



				<b>Sifónica</b>			
T-66	1½	50525		65	Ø85	60	4,89

VÁLVULA PLATO DE DUCHA **ASIENTO CÓNICO - PLANO**  
SHOWER TRAY VALVE **CONICAL SEAT - FLAT**



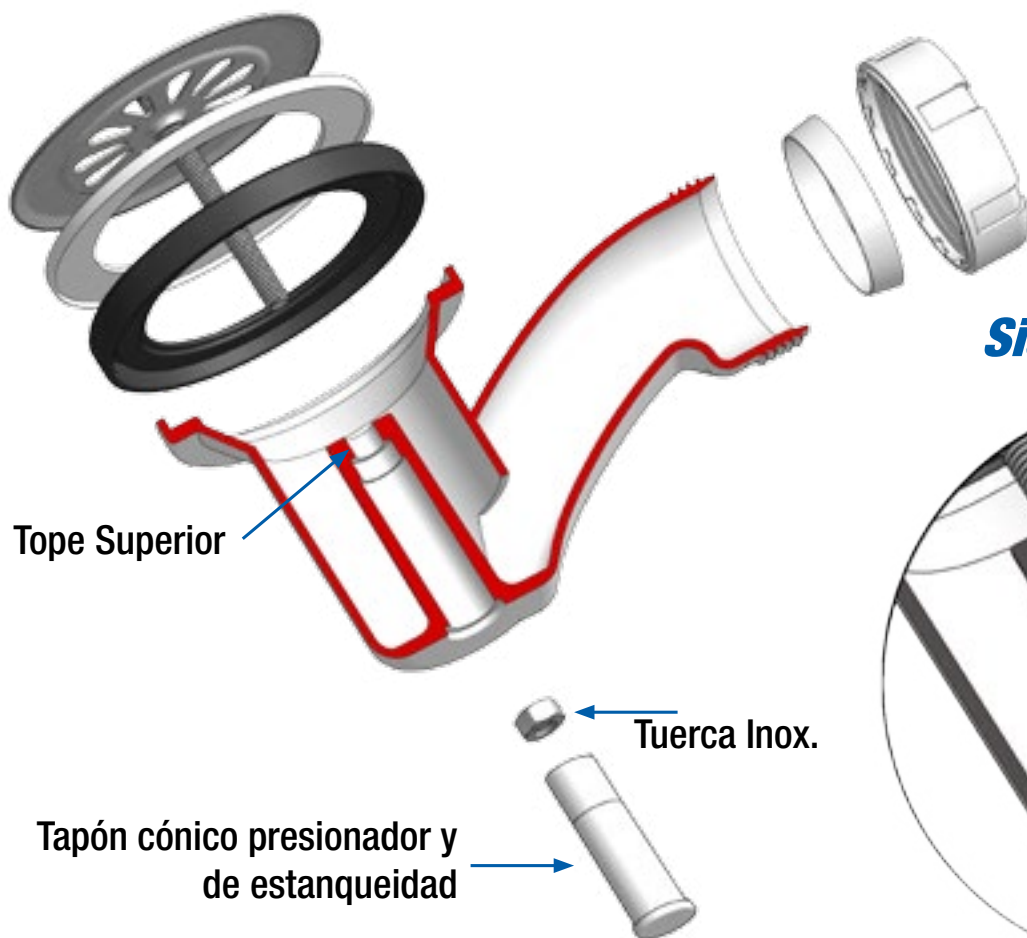
REF.	SALIDA	CÓDIGO	APLICACIÓN	ALTURA	ENTRADA	U/C	PVP €
REF.	OUTLET	CODE	APPLICATION	HEIGHT	INLET	U/Box	€/pc
T-66 P	1½	50331		85	Ø70	60	3,86
T-66 P	1½	50531		85	Ø85	60	3,86
T-66 P	1½	50532		85	Ø115	50	6,92
VÁLVULA PLATO DE DUCHA SIFÓNICA					ASIENTO CÓNICO - PLANO		
SHOWER TRAY VALVE WITH TRAP					CONICAL SEAT - FLAT		

## NO DEPENDA DE UN HILO

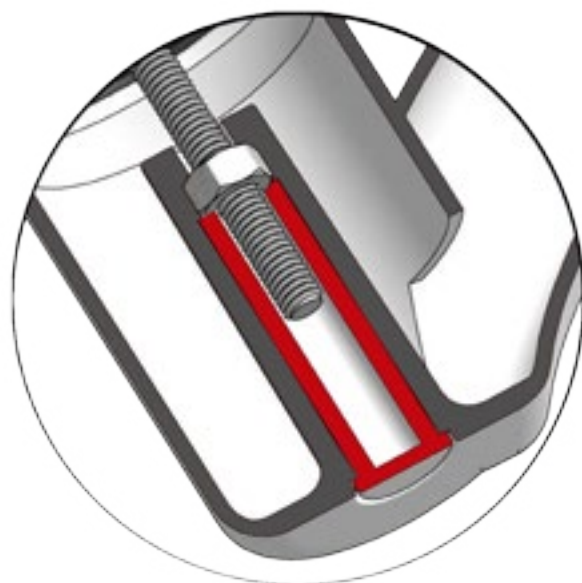
Adopte Nuestro Sistema Inteligente de anclaje

**strong system**

● Fuerte ● Seguro ● Estanco



**Sistema montado**



## COARRUGADO



REF.	SALIDA	CÓDIGO	APLICACIÓN	ALTURA	ENTRADA	U/C	PVP €
REF.	OUTLET	CODE	APPLICATION	HEIGHT	INLET	U/Box	€/pc
T-62 C	1½	50451		—	Ø70	25	8,25

CONJUNTO BAÑERA AUTOFIJANTE SALIDA VERTICAL  
 SELF-FIXING BATHTUB SET, VERTICAL OUTLET, WITH OVERFLOW

## EXTRA



T-62	1½	50450		—	Ø70	25	8,69
------	----	-------	--	---	-----	----	------

CONJUNTO BAÑERA AUTOFIJANTE SALIDA VERTICAL  
 SELF-FIXING BATHTUB SET, VERTICAL OUTLET, WITH OVERFLOW

## COARRUGADO



T-62 C PVC	1½	50501		—	Ø70	25	9,23
---------------	----	-------	--	---	-----	----	------

CONJUNTO BAÑERA ENCOLABLE VERTICAL  
 BATHTUB SET, TO BE GLUED, VERTICAL OUTLET, WITH OVERFLOW

## COARRUGADO



T-63 C	1½	50506		95	Ø70	25	8,80
--------	----	-------	--	----	-----	----	------

CONJUNTO BAÑERA SALIDA HORIZONTAL  
 BATHTUB SET, HORIZONTAL OUTLET, WITH OVERFLOW

## EXTRA



T-63	1½	50505		95	Ø70	25	9,59
------	----	-------	--	----	-----	----	------

CONJUNTO BAÑERA SALIDA HORIZONTAL  
 BATHTUB SET, HORIZONTAL OUTLET, WITH OVERFLOW

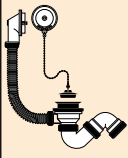
## COARRUGADO



T-63 B	1½	50530		60	Ø70	25	11,14
--------	----	-------	--	----	-----	----	-------

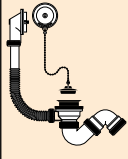
CONJUNTO BAÑERA SALIDA HORIZONTAL  
 BATHTUB SET, HORIZONTAL OUTLET, WITH OVERFLOW



REF.	SALIDA	CÓDIGO	APLICACIÓN	ALTURA	ENTRADA	U/C	PVP €
REF.	OUTLET	CODE	APPLICATION	HEIGHT	INLET	U/Box	€/pc
T-64 C	1½	50511		115	Ø70	25	10,40

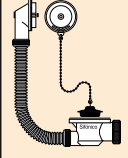
CONJUNTO BAÑERA SIFÓNICO  
SIPHONIC BATHTUB SET WITH OVERFLOW



T-64	1½	50510		115	Ø70	25	10,83
------	----	-------	--	-----	-----	----	-------

CONJUNTO BAÑERA SIFÓNICO  
SIPHONIC BATHTUB SET WITH OVERFLOW



T-64 B	1½	50515		65	Ø70	25	9,63
--------	----	-------	---	----	-----	----	------

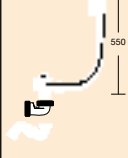
CONJUNTO BAÑERA SIFÓNICO  
SIPHONIC BATHTUB SET WITH OVERFLOW

## Conjunto Bañera Automático y Click-Clack

### Automatic and Click-Clack bathtub set

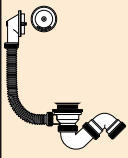
**IMPORTANTE:** Debido a la complejidad del sistema, será imprescindible que cuando se monte un T-64 A la bañera deberá tener un registro en la parte frontal delante del desagüe para posibles reparaciones o sustitución total de la pieza. Además, la bañera deberá **no estar integrada en la obra**, si no que su fijación y estanqueidad será mediante un elastómero tipo sicaflex.



T-64 A	1½	50029		132	Ø70	15	39,38
--------	----	-------	--	-----	-----	----	-------

CONJUNTO BAÑERA AUTOMÁTICO  
AUTOMATIC BATHTUB SET WITH OVERFLOW



T-64 CL	1½	50512		132	Ø70	15	34,76
---------	----	-------	--	-----	-----	----	-------

CONJUNTO BAÑERA CLICK - CLACK  
BATHTUB SET CLICK-CLACK





# Serie Lujo

## Desagües Baño

### Metalizados y Cromados

*Luxury Series*



# Válvulas Baño Lujo

FIGURA	REF.	CÓDIGO	COLOR	ALTURA	MEDIDA	U/C	P.V.P.	
PRODUCT	REF.	CODE	COLOUR	HEIGHT	SIZE	U/Box	€/pc	
	T-61-C	50401	Cromo	65	Ø70	S/P	13,65	
	T-61-C	50423	Chrome	60			1¼	13,65
	T-61-B	50403	Bronce	65			1½	34,32
	T-61-B	50426	Bronze	60			1¼	34,32
	T-61-O	50400	Oro	65			1½	24,82
	T-61-O	50427	Gold	60			1¼	24,82
	T-61-CO	50404	Cobre	65			1½	32,46
	T-61-CO	50428	Copper	60			1¼	32,46
	T-61-BL	50402	Blanco	65			1½	17,92
	T-61-BL	50429	White	60			1¼	17,92
<b>VÁLVULA LAVABO Y BIDÉ</b>								
<b>WASHBASIN AND BIDET VALVE</b>								

FIGURA	REF.	CÓDIGO	COLOR	ALTURA	MEDIDA	U/C	P.V.P. €
PRODUCT	REF.	CODE	COLOUR	HEIGHT	SIZE	U/Box	€/pc
	K-62-C	50405	CROMO / CHROME		Ø70	S/P	15,14
	K-62-B	50408	BRONCE / BRONZE				47,26
	K-62-O	50406	ORO / GOLD				34,32
	K-62-CO	50409	COBRE / COPPER				34,98
	K-62-BL	50407	BLANCO / WHITE				24,34
<b>KIT MONTAJE PARA CONJUNTOS BAÑERA ESTÁNDAR</b>							
<b>ASSEMBLY KIT FOR STANDARD BATHTUB SETS</b>							

FIGURA	REF.	CÓDIGO	COLOR	ALTURA	MEDIDA	U/C	P.V.P. €
PRODUCT	REF.	CODE	COLOUR	HEIGHT	SIZE	U/Box	€/pc
	K-61-C	50410	CROMO / CHROME		Ø70	S/P	10,34
	K-61-B	50413	BRONCE / BRONZE				33,13
	K-61-O	50411	ORO / GOLD				21,70
	K-61-CO	50414	COBRE / COPPER				32,72
	K-61-BL	50412	BLANCO / WHITE				15,86
<b>KIT MONTAJE VÁLVULA LAVABO Y BIDET</b>							
<b>ASSEMBLY KIT FOR WASHBASIN AND BIDET VALVES</b>							

FIGURA	REF.	CÓDIGO	COLOR	ALTURA	MEDIDA	U/C	P.V.P. €
PRODUCT	REF.	CODE	COLOUR	HEIGHT	SIZE	U/Box	€/pc
	T-61	40440	METALIZADO		1¼	15	20,00
	ME	40443	METALIZADO				1½
<b>VÁLVULA METALIZADA / METALLIZED VALVE</b>							

## Válvulas Baño Lujo Click-Clack



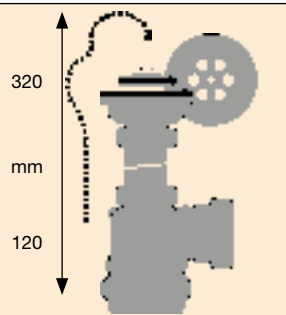

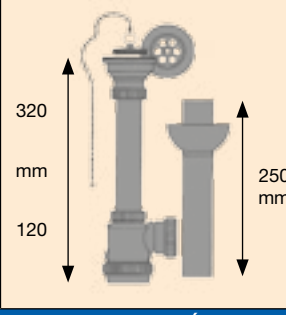
FIGURA	REF.	CÓDIGO	COLOR	ALTURA	MEDIDA	U/C	P.V.P. €	
PRODUCT	REF.	CODE	COLOUR	HEIGHT	SIZE	U/Box	€/pc	
	T-60 CLACK ME	40110	M E T A L I Z A D O	M E T A L L I Z E D	 <b>TECNO CLICK-GLACK</b>	1½	15	15,00
		40111				1¼	15	15,00
VÁLVULA METALIZADA CLACK / METALLIZED CLACK VALVE								
	T-2M CLACK ME	40109	M E T A L I Z A D O	M E T A L L I Z E D	 <b>TECNO CLICK-GLACK</b>	<b>Registro cónico</b>		29,30
						1¼	DUAL	
SIFÓN BOTELLA METALIZADO CLICK-CLACK / METALLIZED BOTTLE TRAP								
	T-250 CLACK ME	40327	M E T A L I Z A D O	M E T A L L I Z E D	 <b>TECNO CLICK-GLACK</b>	Ø70	3	39,30
						1½		
SIFÓN BOTELLA CON ALARGADERA Y PLAFÓN / BOTTLE TRAP WITH EXTENSION AND CAP								
 <b>Minivolumen</b>	T-30 CLACK ME	40108	M E T A L I Z A D O	M E T A L L I Z E D	 <b>TECNO CLICK-GLACK</b>	<b>Registro cónico</b>		29,95
						1¼	DUAL	
SIFÓN CURVO CLICK CLACK / CURVED TRAP								
 <b>Minivolumen</b>	T-251 CLACK ME	40326	M E T A L I Z A D O	M E T A L L I Z E D	 <b>TECNO CLICK-GLACK</b>	Ø70	3	39,95
						1½		
SIFÓN CURVO CON ALARGADERA Y PLAFÓN / CURVED TRAP WITH EXTENSION AND CAP								

FIGURA	REF.	CÓDIGO	COLOR	ALTURA	MEDIDA	U/C	P.V.P. €
PRODUCT	REF.	CODE	COLOUR	HEIGHT	SIZE	U/Box	€/pc
	T-3-M ME	40445	M E T A L I Z A D O	M E T A L L I Z E D		<b>Registro cónico</b> 1¼ DUAL 1½	5 28,50


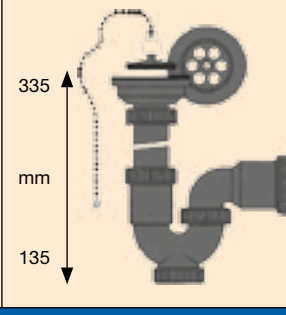
SIFÓN BOTELLA METALIZADO / METALLIZED BOTTLE TRAP



	T-250 ME	40454	M E T A L I Z A D O	M E T A L L I Z E D		<b>Registro cónico</b> Ø70 1½	3 38,50
--	-------------	-------	--	--	--	-------------------------------------	------------


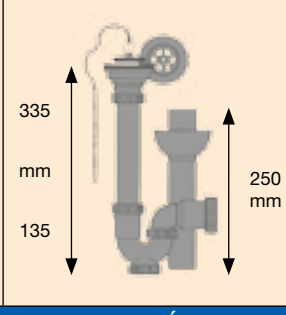
SIFÓN BOTELLA CON ALARGADERA Y PLAFÓN / BOTTLE TRAP WITH EXTENSION AND CAP



	T-30-C ME	40444	M E T A L I Z A D O	M E T A L L I Z E D		<b>Registro cónico</b> 1¼ DUAL 1½	12 29,50
--	--------------	-------	--	--	--	--	-------------


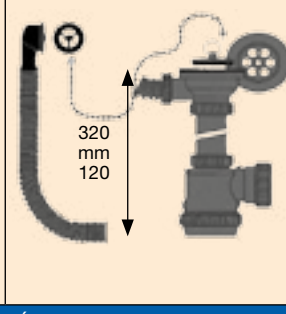
SIFÓN CURVO / CURVED TRAP





	T-251 ME	40455	M E T A L I Z A D O	M E T A L L I Z E D		<b>Registro cónico</b> Ø70 1½	3 39,50
--	-------------	-------	--	--	--	-------------------------------------	------------

SIFÓN CURVO CON ALARGADERA Y PLAFÓN / CURVED TRAP WITH EXTENSION AND CAP



	T-38 ME	40446	M E T A L I Z A D O	M E T A L L I Z E D		<b>Registro cónico</b> 1¼ DUAL 1½	5 33,50
--	------------	-------	--	--	--	--	------------

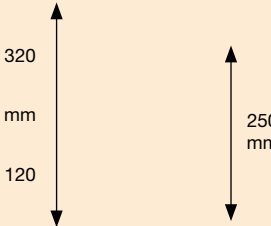
SIFÓN BOTELLA CON REBOSADERO VÁLIDO 1¼-1½ / BOTTLE TRAP WITH OVERFLOW VALID FOR 1¼ AND 1½

FIGURA	REF.	CÓDIGO	COLOR	ALTURA	MEDIDA	U/C	P.V.P. €	
PRODUCT	REF.	CODE	COLOUR	HEIGHT	SIZE	U/Box	€/pc	
	T-4-ME	40441	METALIZADO	300 mm		<b>Registro cónico</b>		
		40439	METALIZADO			100 mm	1 ¼ - 1 ½	10
						1 ½ - 1 ½	10	14,30

**Mini volumen**

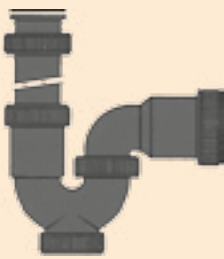
SIFÓN BOTELLA METALIZADO / METALLIZED BOTTLE TRAP



T-260 ME	40471	METALIZADO	METALIZADO	320 mm		<b>Registro cónico</b>	
				120 mm		1 ¼	3
					1 ½-Ø40		

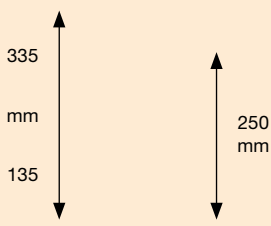
SIFÓN BOTELLA CON ALARGADERA Y PLAFÓN / BOTTLE TRAP WITH EXTENSION AND CAP



T-31 ME	40442	METALIZADO	METALIZADO	315 mm		<b>Registro cónico</b>		
	40438	METALIZADO	METALIZADO	115 mm		1 ¼ - 1 ½	8	14,95
						1 ½ - 1 ½	8	14,95

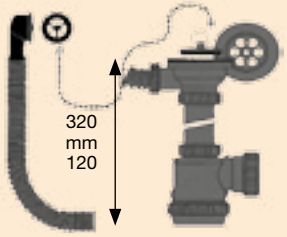
SIFÓN CURVO / CURVED TRAP



T-261 ME	40431	METALIZADO	METALIZADO	335 mm		<b>Registro cónico</b>	
				135 mm		1 ¼	3
					1 ½-Ø40		

SIFÓN CURVO CON ALARGADERA Y PLAFÓN / CURVED TRAP WITH EXTENSION AND CAP



T-68 ME	40325	METALIZADO	METALIZADO	320 mm		1 ¼	10	25,00
				120 mm		DUAL		
						1 ½		

VÁLVULA CON REBOSADERO / VALVE WITH OVERFLOW

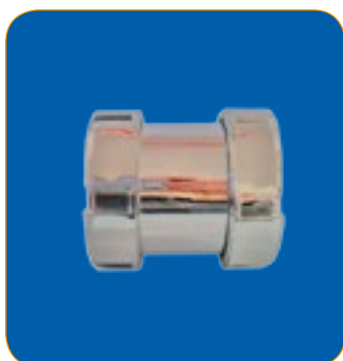
FIGURA	REF.	CÓDIGO	COLOR	ALTURA	MEDIDA	U/C	P.V.P. €
PRODUCT	REF.	CODE	COLOUR	HEIGHT	SIZE	U/Box	€/pc



T-79 ME	40463	M E T A L L I Z A D O	M E T A L L I Z E D		1½	4	25,00
DESAGÜE URINARIO / URINAL WASTE OUTLET							



T-79C ME	40464	M E T A L L I Z A D O	M E T A L L I Z E D		1½	3	20,00
DESAGÜE URINARIO ACODADO CON PLAFÓN URINAL ELBOW WASTE OUTLET WITH CAP							



T-206 ME	40831	M E T A L L I Z A D O	M E T A L L I Z E D	CONEXIONES CONNECTIONS	1¼	25	3,95
	40830				1½	25	3,95
MANGUITO HEMBRA-HEMBRA / CONNECTOR, FEMALE-FEMALE							



T-200 ME	40462	M E T A L L I Z A D O	M E T A L L I Z E D	CONEXIONES CONNECTIONS	1¼	20	4,15
	40452				1½	15	4,15
CODO HEMBRA-HEMBRA / ELBOW, FEMALE-FEMALE							



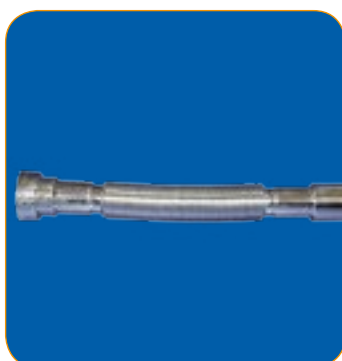
T-201 ME	40806	M E T A L L I Z A D O	M E T A L L I Z E D	CONEXIONES CONNECTIONS	1¼	20	4,25
	40805				1½	15	4,25
CODO MACHO-HEMBRA / ELBOW, MALE-FEMALE							

FIGURA	REF.	CÓDIGO	COLOR	ALTURA	MEDIDA	U/C	P.V.P. €
PRODUCT	REF.	CODE	COLOUR	HEIGHT	SIZE	U/Box	€/pc



T-39 D ME	40039	M E T A L L I Z A D O	M E T A L L I Z E D	<p>CONVERSOR 1¼</p> <p>1½      Ø Ø             32 40</p>	1½	10	12,25
--------------	-------	---	--	--	----	----	-------

SIFÓN EXTENSIBLE DUAL CON TUERCA LOCA / *DUAL FLEXIBLE TRAP WITH SLIP NUT*



T-39 ME	40456	M E T A L L I Z A D O	M E T A L L I Z E D	<p>1¼      Ø Ø             32 40</p>	1¼	10	11,50
T-39 ME	40459	M E T A L L I Z A D O	M E T A L L I Z E D	<p>1½      Ø Ø             32 40</p>	1½	10	11,50

SIFÓN EXTENSIBLE / *EXTENSIBLE TRAP*



T-245 ME	40245	M E T A L L I Z A D O	M E T A L L I Z E D	<p>1¼      Ø32</p>	1¼	20	13,68
T-245 ME	40246	M E T A L L I Z A D O	M E T A L L I Z E D	<p>1½      Ø40</p>	1½	20	13,94

VALVULA AIREACIÓN CROMADA / *CHROMED AIR VALVE CONECTOR*



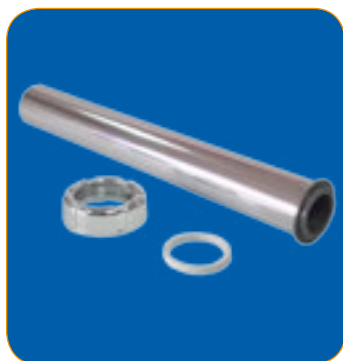
T-312 ME	40193	M E T A L L I Z A D O	M E T A L L I Z E D		Ø10-25	200	2,95
-------------	-------	---	--	--	--------	-----	------

PLAFÓN EMBELLECEDOR PLANO ABIERTO CROMADO / *OPEN WALL CAP CHROMED*



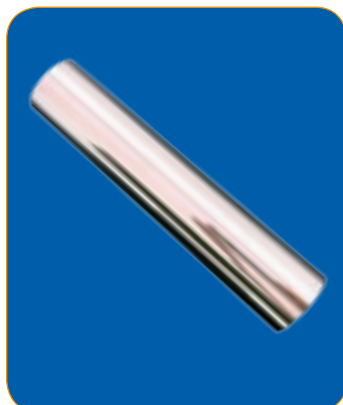
T-211 ME	40453	M E T A L L I Z A D O	M E T A L L I Z E D	<p>80 x 40</p>	Ø32	20	3,38
	40447	M E T A L L I Z A D O	M E T A L L I Z E D		Ø40	20	3,38

PLAFÓN / *CAP*



T-204 C ME	40823	METALIZADO	METALLIZED	250 <b>CONEXIONES</b> <b>CONNECTIONS</b>	Ø32  1¼	20	6,07
------------	-------	------------	------------	--	---------------	----	------

ALARGADERA PVC METALIZADA Ø32 PARA RECIBIR VÁLVULAS CLICK-CLACK  
PVC EXTENSION Ø32 FOR CLICK-CLACK VALVES



T-204 ME	40448	METALIZADO	METALLIZED	PVC CHROMED		Ø32x250	20	4,39
	40449					Ø32x500	45	6,65
	40345				Ø32x1000	S/P	14,95	
	40450				Ø40x250	16	4,88	
	40451				Ø40x500	30	8,57	
	40346				Ø40x1000	S/P	18,85	

ALARGADERA PVC CROMADA ENCOLABLE  
CHROMED PVC EXTENSION TO BE GLUED



T-404 ME	40348	METALIZADO	METALLIZED	PVC CHROMED		Ø32 700 x 240	S/P	19,95
----------	-------	------------	------------	-------------	--	------------------	-----	-------

ALARGADERA ACODADA PVC CROMADA ENCOLABLE  
CHROMED PVC SILLED EXTENSION TO BE GLUED

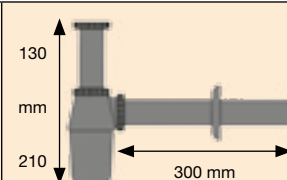
**NOVEDAD**



## Sifones Latón Cromo Alta Calidad

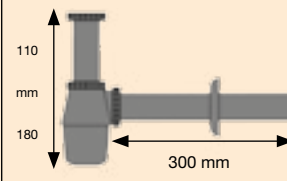
### High quality chromed brass traps



REF.	CÓDIGO	COTAS	SALIDA	U/C	P.V.P. €
REF.	CODE	DIMENSIONS	OUTLET	U/Box	€/pc.
T-40	50078		1 1/4"	9	26,00

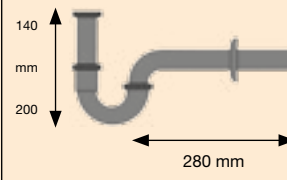
SIFÓN LATÓN CROMADO BOTELLA LAVABO  
CHROMED BRASS WASHBASIN BOTTLE TRAP



T-40-B	50084		1 1/4"	9	23,00
--------	-------	--	--------	---	-------

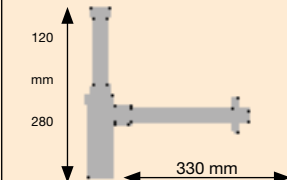
SIFÓN LATÓN CROMADO BOTELLA BIDÉ  
CHROMED BRASS BIDET BOTTLE TRAP



T-41	50079		1 1/4"	12	18,00
------	-------	--	--------	----	-------

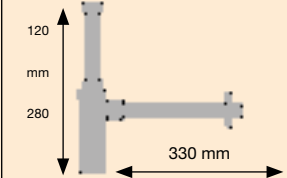
SIFÓN CURVO LATÓN CROMADO LAVABO  
CHROMED BRASS WASHBASIN CURVED TRAP



T-300-R	50091		1 1/4"	8	45,00
---------	-------	--	--------	---	-------

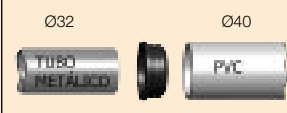
SIFÓN BOTELLA CROMADO STYLE REDONDO  
CHROMED BRASS BOTTLE TRAP, ROUND



T-300-C	50092		1 1/4"	8	50,00
---------	-------	--	--------	---	-------

SIFÓN BOTELLA CROMADO STYLE CUADRADO  
CHROMED BRASS BOTTLE TRAP, SQUARE



T-229	50720		40	60	1,29
-------	-------	--	----	----	------

JUNTA UNIÓN A TUBO METÁLICO  
UNION BOARD METAL TUBE

# Botes Sifónicos

# Manguitos inodoro

*Floor Traps  
WC pan connectors*





# Botes Sifónicos Serie Estándar Altura 85 mm

## T-85

Cod. 50605

U/C 20 P.V.P.: 7,49 €

## T-85 A

Cod. 50608

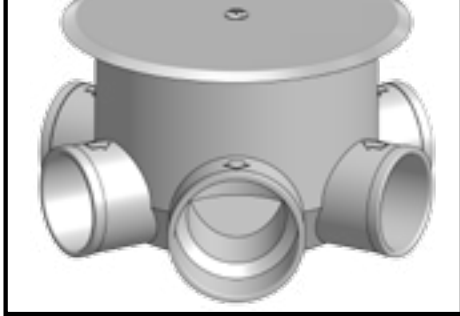
U/C 20 P.V.P.: 9,59 €

## T-85 S

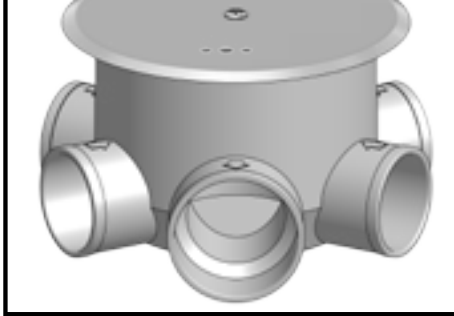
Cod. 50600

U/C 20 P.V.P.: 7,49 €

Bote con Tapa Expansiva



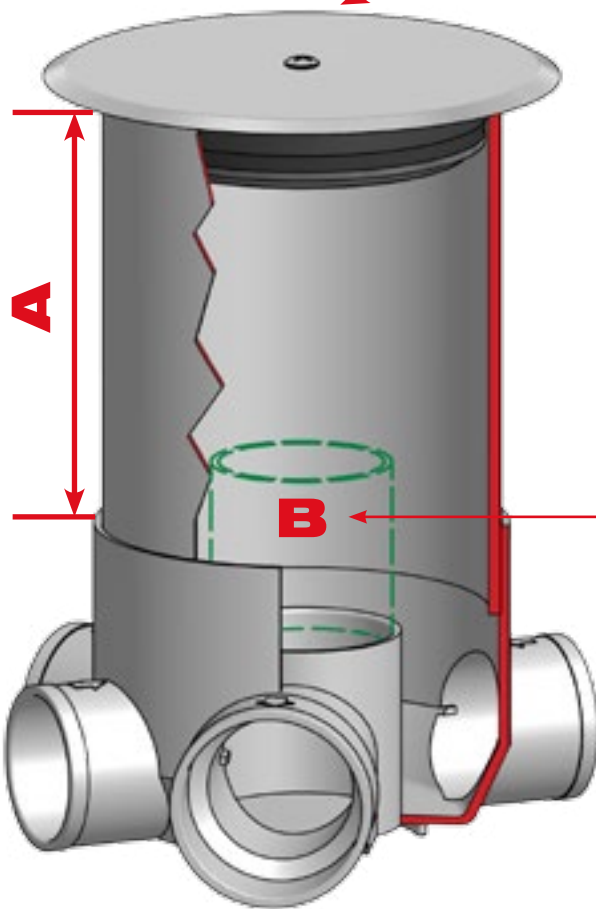
Bote con Tapa Aireación



Bote con Tapa Sumidero



## Instrucciones Gráficas para Forjados



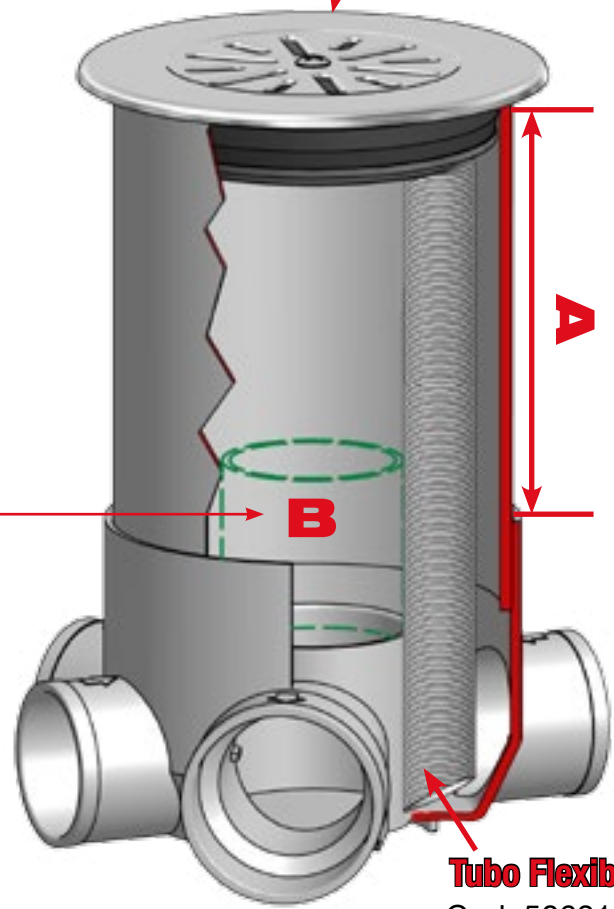
**A**

Altura modificable con tubo PVC Ø110 según necesidad



**B**

Para olores extremos modificar con tubo PVC Ø50 nivel de sifonaje



**Tubo Flexible**

Cod. 50631

U/C S/P

P.V.P.: 1,58 €

**T-89ST**

## Botes Sifónicos Serie Baja Altura 75mm

### T-85 B

Cod. 50606

U/C 25 P.V.P.: 9,46 €



### T-85 BA

Cod. 50620

U/C 25 P.V.P.: 11,56 €



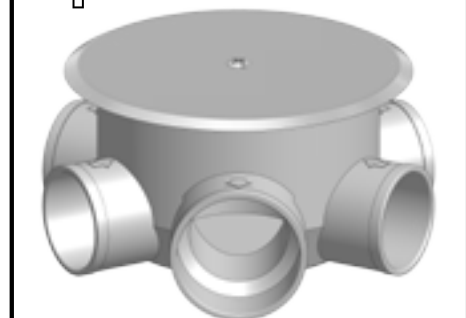
### T-85 BS

Cod. 50609

U/C 25 P.V.P.: 9,46 €



### Bote con Tapa Cónica

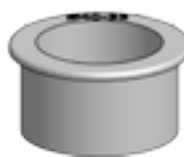


### T-85 C

Cod. 50607

U/C 25  
P.V.P.: 9,46 €

### REDUCCIÓN



**50622** CR Ø40-32  
U/C: 70 PVP: 0,40 €

**50670** CR Ø50-40  
U/C: 30 PVP: 0,60 €

### TAPÓN



**52152** TO Ø40  
U/C: 100 PVP: 0,37 €

**52153** TO Ø50  
U/C: 30 PVP: 0,48 €

## Tapas de Botes Sifónicos

### T-89

Tapa Expansiva



Cod. 50617

U/C 50

P.V.P.: 4,89 €

### T-89A

Tapa Aireación



Cod. 50618

U/C 10

P.V.P.: 6,99 €

### T-89S

Tapa Sumidero



Cod. 50621

U/C 25

P.V.P.: 4,89 €

### T-89E

Tapa Cónica



Cod. 50624

U/C 10


P.V.P.: 4,89 €

Compatible con bote de 3 tornillos.  
Para soluciones de 2 tornillos consultar.

# Manguitos Inodoro


## WC pan connectors



REF.	SALIDA	CÓDIGO	APLICACIÓN	ALTURA	ENTRADA	U/C	PVP €
REF.	OUTLET	CODE	APPLICATION	HEIGHT	INLET	U/Box	€/pc
T-90	Ø90	50610		130	Ø90	50	4,11
T-90-E	Ø90	50615		130 (EX. 2cm)	Ø90	50	4,11


**MANGUITO INODORO RECTO / EXCÉNTRICO**  
*WC PAN CONNECTOR, STRAIGHT / ECCENTRIC*



T-110	Ø110	50613		130	Ø90	40	4,11
-------	------	-------	---	-----	-----	----	------


**MANGUITO INODORO RECTO**  
*WC PAN CONNECTOR, STRAIGHT*



T-90-L	Ø110	50612		130	Ø90	50	4,89
T-90-EL	Ø110	50614		130 (EX. 2cm)	Ø90	50	4,89


**MANGUITO INODORO CON JUNTA LABIADA RECTO / EXCÉNTRICO**  
*WC PAN CONNECTOR WITH LIP SEAL, STRAIGHT / ECCENTRIC*



T-111	Ø90	50688		—	Ø90	80	2,30
-------	-----	-------	--	---	-----	----	------


**JUNTA PARA MANGUITO INODORO**  
*GASKET FOR WC PAN CONNECTOR*



T-112	Ø110	50675		—	Ø90	75	2,30
-------	------	-------	--	---	-----	----	------


**JUNTA LABIADA PARA MANGUITO INODORO**  
*LIP GASKET FOR WC PAN CONNECTOR*



REF.	SALIDA	CÓDIGO	APLICACIÓN	ALTURA	ENTRADA	U/C	PVP €
REF.	OUTLET	CODE	APPLICATION	HEIGHT	INLET	U/Box	€/pc
T-117	Ø110	50674		DISTANCIA A PARED DISTANCE TO THE WALL 150	Ø90	30	14,56

**MANGUITO INODORO SENSO**  
*WC PAN CONNECTOR SENSO*



T-122	Ø110	50704		DISTANCIA A PARED DISTANCE TO THE WALL 210	Ø90	30	14,56
-------	------	-------	--	--	-----	----	-------

**MANGUITO INODORO SENSO**  
*WC PAN CONNECTOR SENSO*



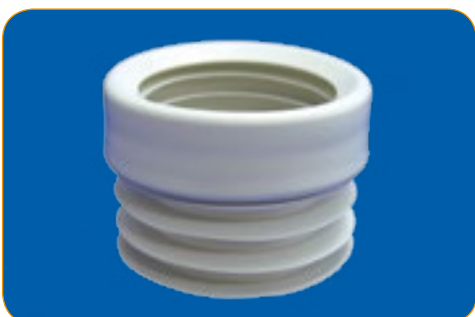
T-125	270 mm	50725		PARA MANGUITO T-122 y T-117		15	2,83
-------	--------	-------	---	--------------------------------	--	----	------

**SISTEMA FIJACIÓN MANGUITO INODORO 270 mm**  
*PAN CONNECTOR SCREW FIXING*



T-119	Ø110	50703		(EX. 9cm)	Ø90	20	11,19
-------	------	-------	--	-----------	-----	----	-------


**MANGUITO INODORO MÁXIMO DESPLAZAMIENTO**  
*WC PAN CONNECTOR WITH MAX. DISPLACEMENT*



T-113	Ø110	50676		100	Ø90	35	4,78
-------	------	-------	--	-----	-----	----	------

**MANGUITO RECTO INODORO FLEXIBLE Y LABIADO**  
*WC PAN CONNECTOR, STRAIGHT, FLEXIBLE, LABIATE*

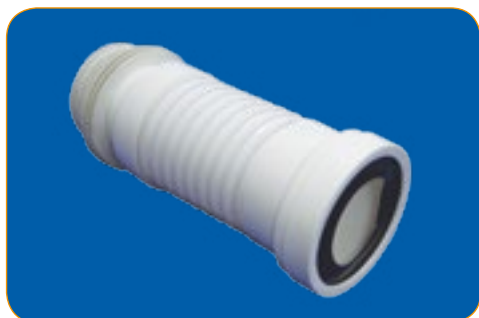



T-114	Ø110	50677		100 (EX. 4cm)	Ø90	35	4,78
-------	------	-------	--	------------------	-----	----	------

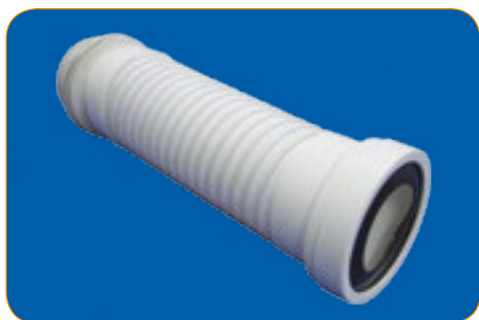
**MANGUITO EXCÉNTRICO INODORO FLEXIBLE Y LABIADO**  
*WC PAN CONNECTOR, ECCENTRIC, FLEXIBLE, LABIATE*


# Manguitos Inodoro Flexible

## Flexible WC pan connectors



REF.	SALIDA	CÓDIGO	APLICACIÓN	ALTURA	ENTRADA	U/C	PVP €
REF.	OUTLET	CODE	APPLICATION	HEIGHT	INLET	U/Box	€/pc
T-115	Ø90-110	50678		380	Ø90	23	17,38
MANGUITO ORIENTABLE CORTO						INTERIOR LISO	
WC PAN CONNECTOR, ADJUSTABLE, SHORT						SMOOTH INTERIOR	



T-116	Ø90-110	50679		550	Ø90	16	17,94
MANGUITO ORIENTABLE LARGO						INTERIOR LISO	
WC PAN CONNECTOR, ADJUSTABLE, LONG						SMOOTH INTERIOR	

# Manguitos Inodoro Extensible

## Extensible WC pan connectors



T-118	Ø90-110	50702		230 570	Ø90	18	18,61
MANGUITO ORIENTABLE Y EXTENSIBLE (CON REFUERZO METÁLICO)							
WC PAN CONNECTOR, ADJUSTABLE, EXTENSIBLE							

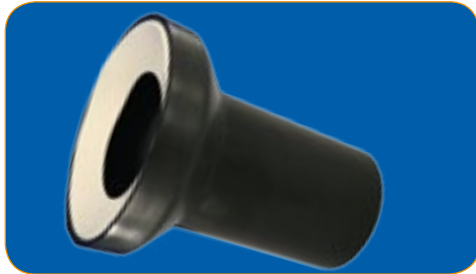



T-118M	Ø90-110	50701		180 350	Ø90	8	17,25
MINI MANGUITO INODORO EXTENSIBLE (CON REFUERZO METÁLICO)							
EXTENSIBLE PAN CONNECTOR SHORT							



## Manguitos Inodoro Cisterna Empotrada

### WC Concealed Cisterns pan connectors




REF.	SALIDA	CÓDIGO	APLICACIÓN	ALTURA	ENTRADA	U/C	PVP €
REF.	OUTLET	CODE	APPLICATION	HEIGHT	INLET	U/Box	€/pc
T-127	Ø90	50707		170	Ø90	10	11,00

MANGUITO INODORO RECTO NEGRO

WC BLACK PAN CONNECTOR, STRAIGHT




T-128	Ø90	50708		220	Ø90	8	16,00
-------	-----	-------	--	-----	-----	---	-------

CODO DESAGÜE INODORO

WC BLACK PAN CONNECTOR, ELBOW



**Conversor  
Manguito  
Ø90 a Ø110**

T-129	Ø90-110	50709		100	Ø90	15	10,00
-------	---------	-------	--	-----	-----	----	-------

CONVERSOR MANGUITO 90 -110

90-110 CONVERTOR PAN CONNECTOR

## Manguitos Inodoro Acortable PVC

### WC pan cuttable connectors

#### T-120 XL

Mang. Inodoro Acortable PVC (650-160)

Shortenable pan connector

Código: 50706

U/C: 2

P.V.P. 53,34 €



#### T-120

Mang. Inodoro Acortable PVC (350-160)

Shortenable pan connector

Código: 50705

U/C: 4

P.V.P. 48,48 €





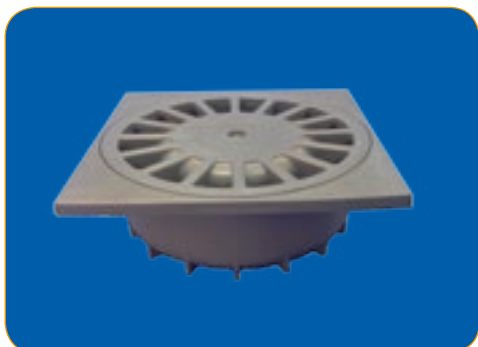
# Sumideros y Canaletas


*Floor drains and channels*



**Formando el Futuro**

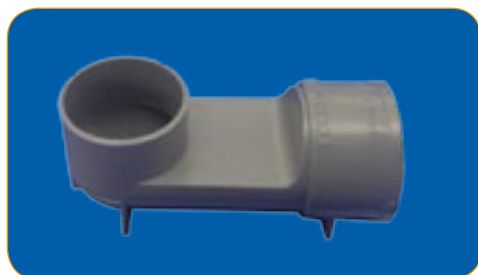
# Sumideros



REF.	SALIDA	CÓDIGO	APLICACIÓN	ALTURA	MEDIDA	U/C	PVP €
REF.	OUTLET	CODE	APPLICATION	HEIGHT	SIZE	U/B	€/pc
T-88	Ø125	50452		105	30X30	5	20,99
T-88	Ø110-90	50632		70	25X25	13	14,34
T-88	Ø110-90	50633		70	20X20	15	11,04
T-88	Ø50	50440		50	15X15	24	6,07
T-88	Ø40	50601		45	10X10	40	5,51
T-88	Ø75-50	50636	<b>NO TURBO SYSTEM</b>	55	15X15	40	6,07

SUMIDERO VERTICAL

VERTICAL FLOOR DRAIN

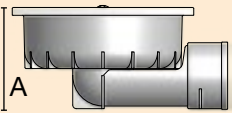


T-84	Ø110-90	50360		25X25	6	4,50
T-84	Ø50	50361		20X20	5	2,25
T-84	Ø40	50362		15X15	12	1,69

CODO 360°

ELBOW 360°




T-88-VH	Ø110-90	50884		140	25X25	6	17,87
T-88-VH	Ø110-90	50883		140	20X20	8	14,89
T-88-VH	Ø50	50882		85	15X15	30	7,46
T-88-VH	Ø40	50881		70	10X10	25	6,46

SUMIDERO VERTICAL-HORIZONTAL VERTICAL-HORIZONTAL FLOOR DRAIN

# Calderetas

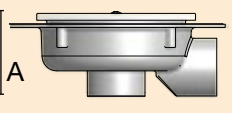


T-86-V	Ø125	50629		180	30X30	3	27,29
T-86-V	Ø110-90	50628		130	25X25	5	20,96
T-86-V	Ø110-90	50630		130	20X20	6	17,65
T-86-V	Ø50	50696		90	15X15	20	11,04
T-86-V	Ø40	50697		80	10X10	15	9,93

CALDERETA VERTICAL


VERTICAL FLOOR DRAIN TRAPPED



T-86-VH	Ø110-90	50639		145	25X25	5	21,51
T-86-VH	Ø110-90	50604		145	20X20	6	18,20
T-86-VH	Ø50	50441		90	15X15	20	11,58
T-86-VH	Ø40	50602		65	10X10	15	10,48
T-86VH	Ø75-50	50640	<b>NO TURBO SYSTEM</b>	98	15X15	25	11,58

CALDERETA VERTICAL-HORIZONTAL VERTICAL-HORIZONTAL FLOOR DRAIN TRAPPED

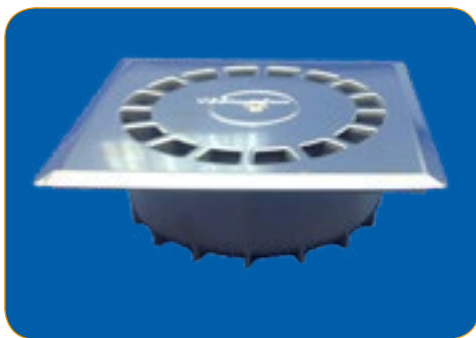



T-86-H	Ø110-90	50642		140	25X25	5	20,96
T-86-H	Ø110-90	50644		140	20X20	6	17,65

CALDERETA HORIZONTAL

HORIZONTAL FLOOR DRAIN TRAPPED


## Sumideros Inox



REF.	SALIDA	CÓDIGO	APLICACIÓN	ALTURA	MEDIDA	U/C	PVP €
REF.	OUTLET	CODE	APPLICATION	HEIGHT	SIZE	U/B	€/pc
T-88-I	Ø110-90	50685		70	20X20	15	22,34
T-88-I	Ø50	50442		50	15X15	24	12,90
T-88-I	Ø40	50687		45	10X10	40	8,43
T-88-I	Ø75-50	50686	<b>NO TURBO SYSTEM</b>	55	15x15	36	12,90

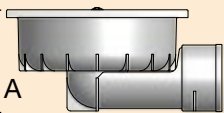
**SUMIDERO INOX VERTICAL**  
*VERTICAL STAINLESS STEEL FLOOR DRAIN*



T-84	Ø110-90	50360		25X25	6	4,50
T-84	Ø50	50361		15X15		
T-84	Ø40	50362		10X10	12	1,69

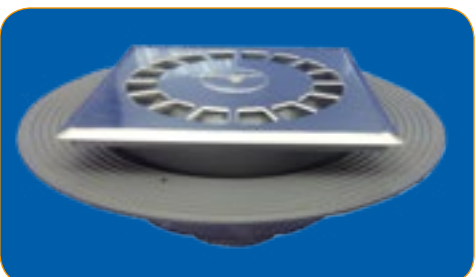
**CODO 360°**  
*ELBOW 360°*




T-88-VHI	Ø110-90	50885		140	20X20	8	27,31
T-88-VHI	Ø50	50887		85	15X15	30	14,89
T-88-VHI	Ø40	50890		70	10X10	25	9,93

**SUMIDERO INOX VERTICAL-HORIZONTAL**  
*VERTICAL-HORIZONTAL STAINLESS STEEL FLOOR DRAIN*

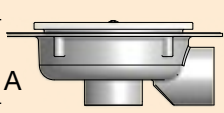
## Calderetas Inox



T-86-VI	Ø110-90	50680		130	20X20	6	28,29
T-86-VI	Ø50	50987		90	15X15	20	17,38
T-86-VI	Ø40	50988		80	10X10	15	12,41


**CALDERETA INOX VERTICAL**  
*VERTICAL STAINLESS STEEL FLOOR DRAIN TRAPPED*



T-86-VHI	Ø110-90	50689		145	20X20	6	28,79
T-86-VHI	Ø50	50443		90	15X15	20	17,87
T-86-VHI	Ø40	50682		65	10X10	15	12,90
T-86-VHI	Ø75-50	50681		<b>NO TURBO SYSTEM</b>	150	15x15	25


**CALDERETA INOX VERTICAL-HORIZONTAL**  
*VERTICAL-HORIZONTAL STAINLESS STEEL FLOOR DRAIN TRAPPED*



T-86-HI	Ø110-90	50684		140	20X20	6	28,29
---------	---------	-------	--	-----	-------	---	-------

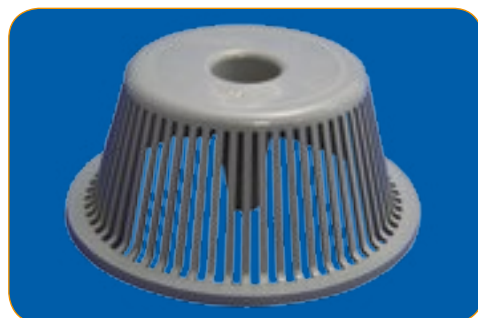
**CALDERETA INOX HORIZONTAL**  
*HORIZONTAL STAINLESS STEEL FLOOR DRAIN TRAPPED*



REF.	OUTLET	CODE	APPLICATION	HEIGHT	SIZE	U/B	€/pc
T-88 F	Ø90-110	50693	 B125	70	25X25	4	67,58
<b>SUMIDERO FUNDICIÓN</b> <i>IRON FLOOR DRAIN</i>							




T-88 RF	—	50694	<b>Recambio Rejilla Fundición</b> B125	-	25X25	4	41,46
<b>REJILLA SUMIDERO FUNDICIÓN</b> <i>IRON FLOOR DRAIN GRID</i>							



T-91	21cm	50641		90	<b>VALIDO</b> 25X25 20X20 15X15	18	7,42
<b>SOMBRERO ANTIGRAVILLA PARA CALDERETAS</b> <i>ANTI GRAVEL CAP GRID FOR OUTDOORS FLOOR GULLY</i>							

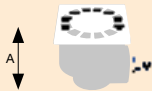


**PVC**

T-87	50-40	50638		<b>CONVENCIONAL</b> 90	10X10	50	6,46
<b>SUMIDERO SIFÓNICO SALIDA HORIZONTAL Y VERTICAL</b> <i>PVC FLOOR DRAIN, SIPHONIC, HORIZONTAL AND VERTICAL OUTLET</i>							



**INOX**

T-87 I	50-40	50637		<b>CONVENCIONAL</b> 90	10X10	50	9,28
<b>SUMIDERO SIFÓNICO SALIDA HORIZONTAL Y VERTICAL INOX</b> <i>FLOOR DRAIN, SIPHONIC, HORIZONTAL AND VERTICAL OUTLET STAINLESS STEEL GRID</i>							



**LUJO INOX**

T-87 LI	50-40	50616		<b>CONVENCIONAL</b> 90	10X10	50	16,73
<b>SUMIDERO SIFÓNICO SALIDA HORIZONTAL Y VERTICAL INOX</b> <i>FLOOR DRAIN, SIPHONIC, HORIZONTAL AND VERTICAL OUTLET STAINLESS STEEL GRID</i>							

## Ahorra Stock Combinándolos Elementos Sueltos 10x10

A	B	C	D	E
				
<b>STANDARD INOX</b> T-510 - 50652 U/C: 20 P.V.P. 3,62 €	<b>LINEAL INOX</b> T-520 N - 50578 U/C: 20 P.V.P. 8,57 €	<b>DIAGONAL INOX</b> T-520 D - 50577 U/C: 20 P.V.P. 6,43 €	<b>LUJO INOX</b> T-520 L - 50563 U/C: 20 P.V.P. 10,71 €	<b>LUJO ABS</b> T-511 L - 50655 U/C: 20 P.V.P. 4,28 €

### Sumidero



T-88 - 50601  
U/C: 40  
P.V.P. 5,51 €

### Sumidero VH



T-88 VH - 50881  
U/C: 25  
P.V.P. 6,46 €

### Caldereta VH



T-86 VH - 50602  
U/C: 15  
P.V.P. 10,48 €



T-84 - 50362  
U/C: 12  
P.V.P. 1,69 €

\* Este modelo incluye aro y tornillos prensatela


## Conjuntos 10x10

	+				
A		<b>T-88 I</b> 50687 - U/C:40 P.V.P.: 8,43 €	<b>T-88 VHI</b> 50890 - U/C:25 P.V.P.: 9,93 €	<b>T-86 VHI</b> 50682 - U/C:15 P.V.P.: 12,90 €	<b>T-86 VHIA</b> 50482 - U/C:15 P.V.P.: 28,21 €
B		<b>T-88 N</b> 50445 - U/C:40 P.V.P.: 13,90 €	<b>T-88 VHN</b> 50891 - U/C:30 P.V.P.: 15,39 €	<b>T-86 VHN</b> 50455 - U/C:15 P.V.P.: 18,36 €	<b>T-86 VHNA</b> 50483 - U/C:15 P.V.P.: 33,16 €
C		<b>T-88 D</b> 50444 - U/C:40 P.V.P.: 11,92 €	<b>T-88 VHD</b> 50892 - U/C:30 P.V.P.: 13,40 €	<b>T-86 VHD</b> 50454 - U/C:15 P.V.P.: 16,38 €	<b>T-86 VHDA</b> 50484 - U/C:15 P.V.P.: 31,02 €
D		<b>T-88 LI</b> 50446 - U/C:40 P.V.P.: 15,89 €	<b>T-88 VHLI</b> 50893 - U/C:30 P.V.P.: 17,38 €	<b>T-86 VHLI</b> 50456 - U/C:15 P.V.P.: 20,35 €	<b>T-86 VHLIA</b> 50485 - U/C:15 P.V.P.: 35,30 €
E		<b>T-88 L</b> 50447 - U/C:40 P.V.P.: 9,93 €	<b>T-88 VHL</b> 50894 - U/C:30 P.V.P.: 11,42 €	<b>T-86 VHL</b> 50457 - U/C:15 P.V.P.: 14,40 €	<b>T-86 VHLA</b> 50486 - U/C:15 P.V.P.: 28,87 €

# Elementos Suelto Sumideros y Calderetas

## Sombreros

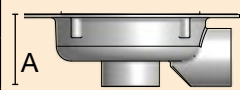


REF.	SALIDA	CÓDIGO	APLICACIÓN	ALTURA	MEDIDA	U/C	PVP €
REF.	OUTLET	CODE	APPLICATION	HEIGHT	SIZE	U/B	€/pc
T-186 V	Ø125	55629		180	30X30	4	12,01
T-186 V	Ø110-90	55628		130	25X25	8	9,22
T-186 V	Ø110-90	55630		130	20X20	8	7,77
T-186 V	Ø50	55696		90	15X15	30	4,85
T-186 V	Ø40	55697		80	10X10	50	4,37

SOMBRERO VERTICAL

VERTICAL FLOOR DRAIN




T-186 VH	Ø110-90	55639		145	25X25	6	9,47
T-186 VH	Ø110-90	55604		145	20X20	6	8,00
T-186 VH	Ø50	55441		90	15X15	25	5,09
T-186 VH	Ø40	55640		65	10X10	40	4,85
T-186 VH	Ø75	55602		<b>NO TURBO SYSTEM</b>	98	15X15	15

SOMBRERO VERTICAL - HORIZONTAL

VERTICAL - HORIZONTAL FLOOR DRAIN




T-186 H	Ø110-90	55642		140	25X25	6	9,22
T-186 H	Ø110-90	55644		140	20X20	6	7,76

SOMBRERO VERTICAL - HORIZONTAL

VERTICAL - HORIZONTAL FLOOR DRAIN

## Rejillas




T-87 R	1	50949		40	10X10	S/P	3,32
T-88R		50649		40	10X10	S/P	3,32
T-88 R	2	50648		50	15X15	S/P	4,93
T-88 R		50647		50	20X20	S/P	5,97
T-88 R		50646		50	25X25	S/P	7,79
T-88 R		50645		50	30X30	S/P	11,97

REJILLA SUMIDERO SIFÓNICO PVC

PVC FLOOR DRAIN GRATING

## Codo 360°



T-84	Ø90-Ø110	50360		25X25	6	4,50
T-84	Ø50	50361		20X20		
T-84	Ø40	50362		15X15	5	2,25
				10X10	12	1,69

CODO 360° AHORRO ESPACIO SUMIDEROS

ELBOW 360°

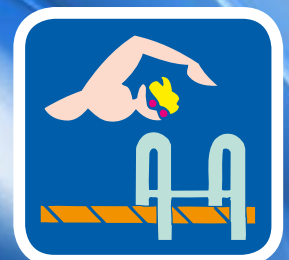


# Canaletas

Serie 1000

Serie 500

Garaje y Piscina

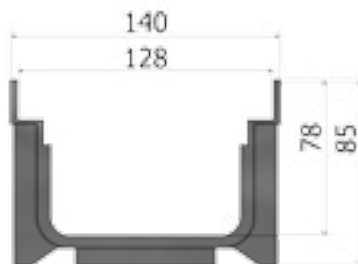


# Canaletas

## Serie 1000 Rejilla Metálica



A-15



Canaleta con  
Rejilla Metálica



incluye Kit antirrobo

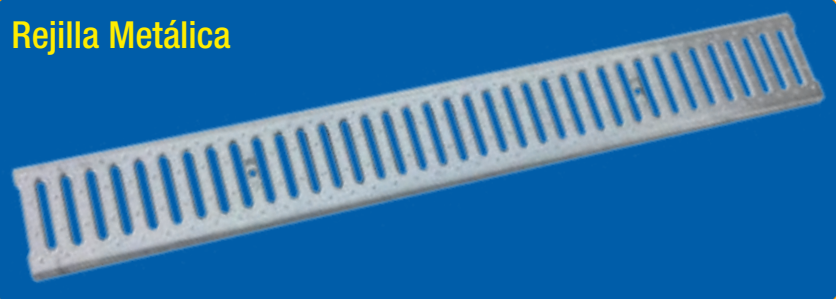
REF.	CÓDIGO	MED./ÁNGULO	U/C	PVP €
REF.	CODE	DIM./ANGLE	U/Box	€/pc
T-160 AG	50157	1000 x 140 x 85  Ø75- Ø80-Ø100	S/P	31,03
CANALETA CON REJILLA ACERO GALVANIZADO PP CHANNEL WITH GRID				

Cuerpo Canaleta  
PP



T-161 AG	50158	1000 x 140 x 85  Ø75- Ø80-Ø100	S/P	12,95
CANALETA POLIPROPILENO NEGRO PP CHANNEL				

Rejilla Metálica



T-162 AG	50159	1000 x 128	S/P	16,21
REJILLA CANALETA ACERO GALVANIZADO GALVANISED STEEL GRID				



Kit

T-164 AG	50161	KIT ANTIRROBO	S/P	1,86
SISTEMA ANTIRROBO PARA CANALETA DE 1000x85 ANTI-THEFT SYSTEM				

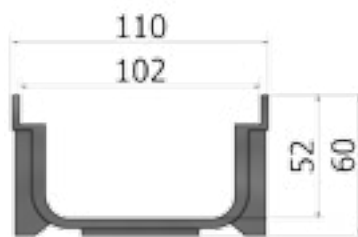


T-163 AG	50160	Ø60	S/P	2,68
TAPA TERMINAL PARA CANALETA DE 1000x140x85 CHANNEL CAP				

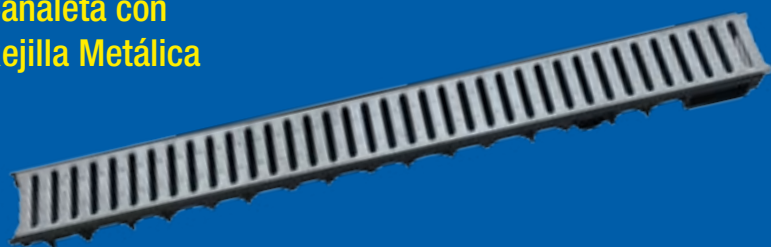
## Extrabajaja Serie 1000



A-15



**Canaleta con  
Rejilla Metálica**



REF.	CÓDIGO	MED./ÁNGULO	U/C	PVP €
REF.	CODE	DIM./ANGLE	U/Box	€/pc

T-150 AG	50149	1000 x 110 x 60  Ø40-Ø50-Ø75	S/P	26,89
-------------	-------	--	-----	-------

CANALETA CON REJILLA ACERO GALVANIZADO

PP CHANNEL WITH GALVANISED STEEL GRID

**Canaleta con  
Rejilla PP**



T-150 PP	50152	1000 x 110 x 60  Ø40-Ø50-Ø75	S/P	21,58
-------------	-------	--	-----	-------

CANALETA CON REJILLA POLIPROPILENO NEGRO

PP CHANNEL WITH BLACK PP GRID

**Cuerpo Canaleta  
PP**

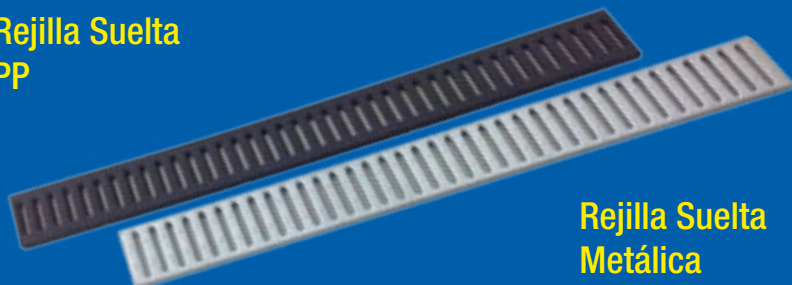


T-151 AG	50153	1000 x 110 x 60  Ø40-Ø50-Ø75	S/P	12,26
-------------	-------	--	-----	-------

CANALETA POLIPROPILENO NEGRO

PP CHANNEL

**Rejilla Suelta  
PP**



**Rejilla Suelta  
Metálica**

T-152 AG	50154	1000 x 102	S/P	14,63
T-152 PP	50155	1000 x 102	S/P	9,49

REJILLA ACERO GALVANIZADO / PP NEGRO

GALVANISED STEEL GRID / PP BLACK



T-153 AG	50156	Ø40	S/P	2,46
-------------	-------	-----	-----	------

TAPA TERMINAL PARA CANALETA DE 1000x110x60

CHANNEL CAP

# Canaletas Serie Alta

## High series channels

**Canaleta con  
Rejilla Fundición**



REF.	SALIDA	CÓDIGO	APLICACIÓN	COLOR	MED./ÁNGULO	U/C	PVP €
REF.	OUTLET	CODE	APPLICATION	COLOUR	DIM./ANGLE	U/Box	€/pc
T-140	Ø90	50692	 D-400	GRIS GREY	 500X130X130	2	50,21

**CANALETA PVC CON REJILLA FUNDICIÓN**  
*PVC CHANNEL WITH IRON GRID*

**Rejilla suelta  
Fundición**



T-141	---	50691	 D-400	GRIS GREY	500X130	5	41,46
-------	-----	-------	-----------	--------------	---------	---	-------

**REJILLA CANALETA FUNDICIÓN**  
*IRON CHANNEL GRID*

**Canaleta con  
Rejilla PVC**



T-130-G	Ø90	50656	 A-15	GRIS GREY	 500X130X130	4	18,80
---------	-----	-------	----------	--------------	-----------------	---	-------

**CANALETA CON REJILLA PVC**  
*PVC CHANNEL WITH GRID*

2

1



**Elementos PVC**

T-132-G		50659	1	GRIS	45°	15	4,63
---------	--	-------	---	------	-----	----	------

**REJILLA PVC MULTIDIRECCIONAL**

T-131-G		50657	2	GRIS	45°	6	10,25
---------	--	-------	---	------	-----	---	-------

**CODO CON REJILLA PVC MULTIDIRECCIONAL**

T-133	Ø110	50658	3	GRIS	45°	6	3,44
-------	------	-------	---	------	-----	---	------

**COMPACTO SALIDA CON TAPÓN**

**Rejilla Suelta  
PVC**



T-134-G	---	50660		GRIS GREY	500X130	20	9,32
---------	-----	-------	--	--------------	---------	----	------

**COMPACTO SALIDA CON TAPÓN**  
*COMPACT OUTLET WITH CAP*

**Cuerpo Canaleta  
PVC**



T-135-G PVC		55656		GRIS GREY	500X130	16	7,52
----------------	--	-------	--	--------------	---------	----	------

**CUERPO CANALETA PVC**  
*PVC CHANNEL BODY*

## Canaletas Garaje Serie Baja

### Low series garage channels

#### Serie 500



REF.	SALIDA	CÓDIGO	APLICACIÓN	COLOR	MED./ÁNGULO	U/C	PVP €
REF.	OUTLET	CODE	APPLICATION	COLOUR	DIM./ANGLE	U/Box	€/pc
T-130-GB	Ø50-75	50151		GRIS GREY	 500X130X72	8	14,05
		50651		NEGRO BLACK		8	14,33

CANALETA CON REJILLA POLIPROPILENO

PP CHANNEL WITH GRID



T-131-GB	1	50168		GRIS GREY	90°	4	5,72
	2	50668		NEGRO BLACK		4	5,72

CONEXIÓN CANALETA 4 VÍAS POLIPROPILENO

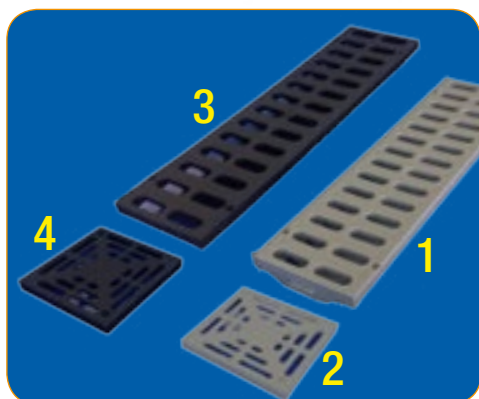
PP 4-WAY CHANNEL CONNECTOR



T-133-GB	Ø75-50	50667		NEGRO BLACK	—	20	2,49
----------	--------	-------	--	----------------	---	----	------

COMPACTO SALIDA POLIPROPILENO

PP COMPACT OUTLET



T-134-GB	1	50169		GRIS	500X130	20	7,52
T-132-GB	2	50165		GREY	130X130	20	3,24
T-134-GB	3	50669		NEGRO	500X130	20	7,52
T-132-GB	4	50565		BLACK	130X130	20	3,24

REJILLA POLIPROPILENO

PP GRID



T-135-GB	—	55151		GRIS GREY	500X130	28	5,73
		55651		NEGRO BLACK		28	5,73

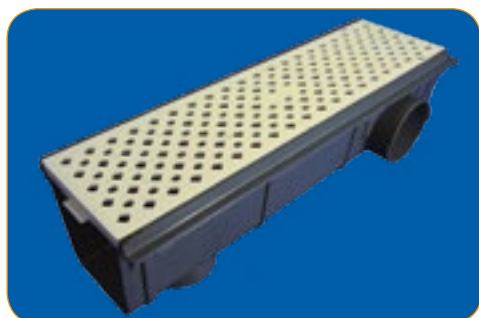
CUERPO CANALETA POLIPROPILENO

PP CHANNEL BODY

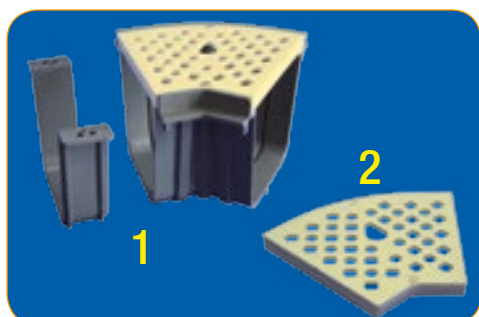
# Canaletas Piscina Serie Alta

## High series swimming pool channels

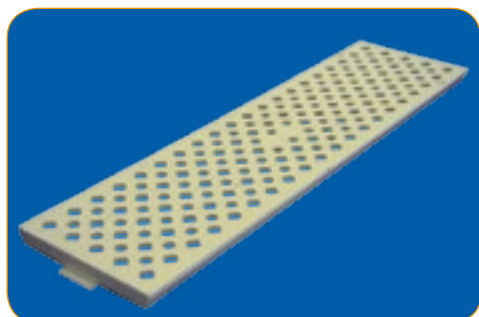
### Serie 500



REF.	SALIDA	CÓDIGO	APLICACIÓN	COLOR	MED./ÁNGULO	U/C	PVP €
REF.	OUTLET	CODE	APPLICATION	COLOUR	DIM./ANGLE	U/Box	€/pc
T-130-P	Ø90	50663		REJILLA CREMA BEIGE GRID CANALETA GRIS GREY CHANNEL	 500X130X130	4	18,80
CANALETA CON REJILLA POLIPROPILENO PP CHANNEL WITH GRID							



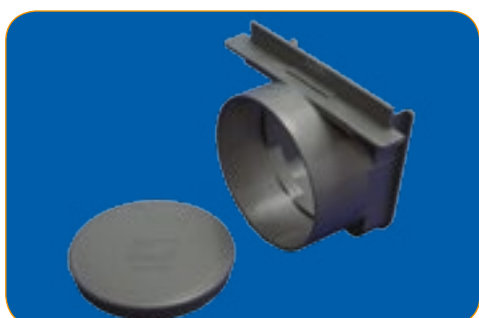
T-131-P	1	50664		REJILLA CREMA BEIGE GRID	45°	6	9,41
T-132-P	2	50661		CODO GRIS GREY ELBOW	45°	15	4,41
CODO CON REJILLA POLIPROPILENO / PP ELBOW WITH GRID REJILLA POLIPROPILENO / PP GRID							



T-134-P	—	50662		CREMA BEIGE	500X130	20	8,77
REJILLA POLIPROPILENO PP GRID							



T-135-G	—	55656		PVC	500X130	16	7,52
CUERPO CANALETA PVC PVC CHANNEL BODY							



T-133-P	Ø110	50658		GRIS GREY	—	6	3,44
COMPACTO SALIDA CON TAPÓN COMPACT OUTLET WITH CAP							

## Canaletas Piscina Serie Baja

### Low series swimming pool channels

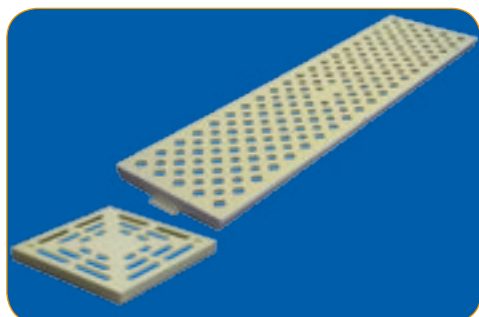
### Serie 500



REF.	SALIDA	CÓDIGO	APLICACIÓN	COLOR	MED./ÁNGULO	U/C	PVP €
REF.	OUTLET	CODE	APPLICATION	COLOUR	DIM./ANGLE	U/Box	€/pc
T-130-PB	Ø50-75	50666		CREMA BEIGE	 500X130X72	8	14,33
<b>CANALETA CON REJILLA POLIPROPILENO</b> <i>PP CHANNEL WITH GRID</i>							



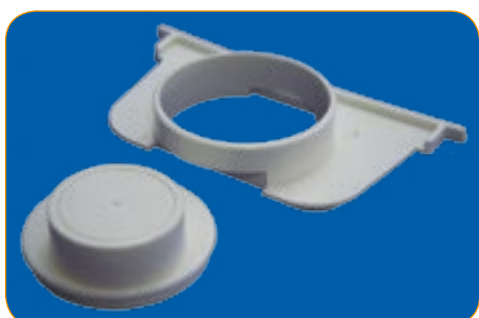
T-131-PB	—	50671		CREMA BEIGE	90°	4	5,72
<b>CONEXIÓN CANALETA 4 VÍAS POLIPROPILENO</b> <i>PP 4-WAY CHANNEL CONNECTOR</i>							



T-134-P	—	50662		CREMA BEIGE	500X130	20	8,77
T-132-PB	—	50673			130X130	20	3,24
<b>REJILLA POLIPROPILENO / PP GRID</b> <b>REJILLA CONEXIÓN 4 VÍAS POLIPROPILENO / PP 4 WAY GRID CONNECTOR</b>							



T-135-PB	—	55666		CREMA BEIGE	500X130	28	5,73
<b>CUERPO CANALETA POLIPROPILENO</b> <i>PP CHANNEL BODY</i>							



T-133-PB	Ø75-50	50603		CREMA BEIGE	500X130	20	2,49
<b>COMPACTO SALIDA CON TAPÓN</b> <i>COMPACT OUTLET WITH CAP</i>							



*Incorporamos **CODIGO DE BARRAS**  
en toda la gama a partir de Ø50*





# Accesorios

# Evacuación

*Sewage Accessories*



**CODOS**
**MACHO - HEMBRA**


CÓDIGO	DIÁMETRO	U/C	PVP €
CODE	DIAMETER	U/Box	€/pc.
52010	Ø32	475	0,42
52011	Ø40	250	0,44
52012	Ø50	150	0,68
52013	Ø75	110	1,00
52014	Ø90	64	1,37
52015	Ø110	40	1,87
52016	Ø125	28	2,69
52017	Ø160	11	5,71
52018	Ø200	6	9,47
52019	Ø250	4	32,45
52120	Ø315	1	74,12

**CODO MACHO - HEMBRA 87°**
**ELBOW 87° MALE-FEMALE**


52206	Ø32	200	0,99
52207	Ø40	125	1,38
52208	Ø50	70	1,77
52217	Ø75	35	1,81
52218	Ø90	65	2,45
52219	Ø110	32	3,27
52220	Ø125	28	4,49
52221	Ø160	16	6,77
52122	Ø200	6	24,37

**CODO MACHO - HEMBRA 67°**
**ELBOW 67° MALE-FEMALE**


52030	Ø32	300	0,37
52031	Ø40	175	0,45
52032	Ø50	90	0,75
52033	Ø75	70	1,12
52034	Ø90	105	1,52
52035	Ø110	64	1,70
52036	Ø125	32	2,55
52037	Ø160	15	6,39
52038	Ø200	10	7,50
52039	Ø250	4	26,89
52040	Ø315	2	59,74

**CODO MACHO-HEMBRA 45°**
**ELBOW 45° MALE-FEMALE**


52113	Ø110	30	3,41
52114	Ø125	22	3,95

**CODO MACHO-HEMBRA 22°**
**ELBOW 22° M-F**

## CODOS MACHO-HEMBRA CON INJERTOS



CÓDIGO	DIÁMETRO	U/C	PVP €
CODE	DIAMETER	U/Box	€/pc.
52190	Ø90-50	10	9,75
52191	Ø110-50	14	9,75
52192	Ø125-50	10	9,75

CODO MACHO-HEMBRA 87° CON 2 TOMAS *ELBOW 87° M-F 2 GRAFTS*



52830	Ø110-50	16	9,75
-------	---------	----	------

CODO MACHO-HEMBRA 67° CON 2 TOMAS *ELBOW 67° M-F 2 GRAFTS*



52810	Ø110-50	14	9,75
52825	Ø125-50	6	10,24

CODO MACHO-HEMBRA 45° CON 2 TOMAS *ELBOW 45° M-F 2 GRAFTS*



52110	Ø90-50	24	8,35
52111	Ø110-50	18	7,95

CODO M-H 87° CON TOMA POSTERIOR *ELBOW 87° M-F BACK GRAFT*

## CODOS

## HEMBRA - HEMBRA



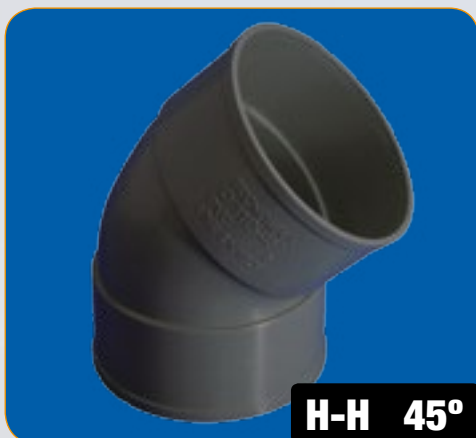
52000	Ø32	475	0,36
52001	Ø40	250	0,42
52002	Ø50	150	0,62
52233	Ø75	20	3,12
52003	Ø90	28	2,49
52005	Ø110	32	2,16
52006	Ø125	24	3,65
52007	Ø160	11	13,65
52078	Ø200	6	15,82
52079	Ø250	1	91,28
52080	Ø315	1	141,66

CODO HEMBRA - HEMBRA 87° *ELBOW 87°, FEMALE - FEMALE*



52209	Ø32	200	0,54
52210	Ø40	125	0,55
52211	Ø50	70	0,85
52203	Ø125	28	7,95

CODO HEMBRA - HEMBRA 67° *ELBOW 67°, FEMALE - FEMALE*



**H-H 45°**

CÓDIGO	DIÁMETRO	U/C	PVP €
CODE	DIAMETER	U/Box	€/pc.
52020	Ø32	575	0,36
52021	Ø40	325	0,47
52022	Ø50	160	0,69
52023	Ø75	50	2,90
52024	Ø90	30	3,23
52025	Ø110	50	1,96
52026	Ø125	15	7,01
52027	Ø160	15	14,05
52028	Ø200	8	15,58
52029	Ø250	1	74,36
52130	Ø315	1	123,97

**CODO HEMBRA - HEMBRA 45°**

**ELBOW 45°, FEMALE -FEMALE**

## CON 2 INJERTOS



**H-H 87°**

52008	Ø110-40	24	5,85
52009	Ø110-50	24	5,85
52125	Ø125-50	18	5,85

**CODO HEMBRA-HEMBRA 87° CON 2 TOMAS**

**ELBOW 87° F- F 2 GRAFTS**

## DERIVACIONES

## MACHO - HEMBRA



**M-H 87°**

52060	Ø32	100	0,96
52061	Ø40	70	0,88
52062	Ø50	40	1,29
52063	Ø75	40	1,56
52064	Ø90	48	2,14
52065	Ø110	23	2,57
52066	Ø125	22	3,97
52067	Ø160	8	10,23
52068	Ø200	6	26,69
52069	Ø250	2	51,06
52470	Ø315	1	134,65

**DERIVACIÓN MACHO - HEMBRA 87°**

**T-BRANCH 87° MALE-FEMALE**



**M-H 67°**

52234	Ø75	14	3,09
52235	Ø90	15	3,76
52236	Ø110	20	5,33
52237	Ø125	12	6,39
52238	Ø160	7	19,20

**DERIVACIÓN MACHO - HEMBRA 67°**

**BRANCH 67° MALE-FEMALE**



**M-H 45°**

CÓDIGO	DIÁMETRO	U/C	PVP €
CODE	DIAMETER	U/Box	€/pc.
52440	Ø32	15	0,95
52041	Ø40	20	1,15
52042	Ø50	10	1,55
52043	Ø75	65	1,74
52044	Ø90	36	2,81
52045	Ø110	24	3,11
52046	Ø125	16	5,03
52047	Ø160	6	11,53
52048	Ø200	3	28,25
52049	Ø250	1	66,44
52450	Ø315	1	137,84

**DERIVACIÓN MACHO - HEMBRA 45°** **BRANCH 45° MALE-FEMALE**



**M-H 45°**

52214	Ø75	15	5,22
52215	Ø90	8	6,76
52216	Ø110	10	7,49
52231	Ø125	8	12,10
52256	Ø160	3	35,92

**DERIV. DOBLE MACHO - HEMBRA 45°** **PLAIN BRANCH 67° M-F**



**M-H 87°**

52240	Ø90	12	5,39
52250	Ø110	6	6,95
52251	Ø125	10	10,16
52255	Ø160	6	36,70

**DERIV. DOBLE MACHO - HEMBRA 87°** **PLAIN T-BRANCH 87° M-F**



**M-H 87°**

52710	Ø110	6	33,60
52725	Ø125	4	58,25

**DERIV. DOBLE ESCUADRA MACHO-HEMBRA 87°** **PLAIN BRANCH 87° M-F**



**M-H 67°**

52595	Ø110	7	53,64
-------	------	---	-------

**DERIV. DOBLE ESCUADRA MACHO-HEMBRA 67°** **PLAIN BRANCH 67° M-F**



**M-H 45°**

CÓDIGO	DIÁMETRO	U/C	PVP €
CODE	DIAMETER	U/Box	€/pc.
52590	Ø90	8	48,04
52510	Ø110	12	37,00
52525	Ø125	8	42,35

**DERIV. DOBLE ESCUADRA MACHO-HEMBRA 45° CLAIN BRANCH 45° M-F**

## DERIVACIONES

## HEMBRA - HEMBRA



**H-H 87°**

52070	Ø32	300	0,46
52071	Ø40	140	0,69
52072	Ø50	100	0,87
52372	Ø75	25	5,15
52472	Ø90	15	7,24
52073	Ø110	22	7,48
52074	Ø125	7	10,90
52075	Ø160	7	42,20
52077	Ø200	5	57,45
52088	Ø250	2	119,95
52089	Ø315	1	219,85

**DERIVACIÓN HEMBRA - HEMBRA 87°**

**T-BRANCH 87°, F-F**



**H-H 67°**

52228	Ø32	30	0,85
52229	Ø40	50	1,03
52230	Ø50	30	1,39

**DERIVACIÓN HEMBRA - HEMBRA 67°**

**SIMPLE BRANCH 67° F-F**



**H-H 45°**

52050	Ø32	250	0,55
52051	Ø40	120	0,78
52052	Ø50	80	0,93
52053	Ø75	24	5,79
52054	Ø90	10	8,49
52055	Ø110	15	10,08
52056	Ø125	5	11,64
52057	Ø160	3	22,93
52058	Ø200	3	38,99
52059	Ø250	1	119,95
52101	Ø315	1	219,85

**DERIVACIÓN HEMBRA-HEMBRA 45°**

**BRANCH 45°, F-F**

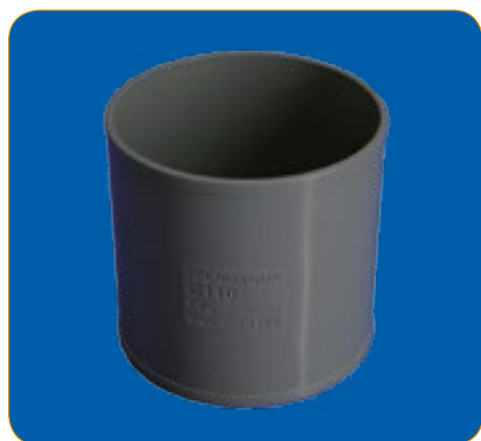


**H-H 45°**

CÓDIGO	DIÁMETRO	U/C	PVP €
CODE	DIAMETER	U/Box	€/pc.

52204	Ø40-40	4	2,30
<b>DERIV. HEMBRA - HEMBRA 45° CLAIN BRANCH 45°, FEMALE - FEMALE</b>			

## Manguitos



52132	Ø32	300	0,46
52133	Ø40	200	0,58
52134	Ø50	100	0,61
52135	Ø75	112	1,12
52136	Ø90	70	1,65
52137	Ø110	75	1,96
52138	Ø125	55	2,46
52139	Ø160	24	3,57
52131	Ø200	11	9,38
52198	Ø250	4	23,5
52199	Ø315	2	74,35

**MANGUITO HEMBRA-HEMBRA CONNECTOR, FEMALE - FEMALE**

## Reducciones



50622	Ø40-32	70	0,40
50698	Ø50-32	30	0,80
50670	Ø50-40	30	0,60

**CASQUILLO REDUCCIÓN MACHO-HEMBRA REDUCING SOCKET**



52160	Ø125-40-40-40-50	62	1,70
<b>TAPÓN MACHO REDUCIDO CUATRO TOMAS REDUCER PLUG, M-F</b>			



CÓDIGO	DIÁMETRO	U/C	PVP €
CODE	DIAMETER	U/Box	€/pc.

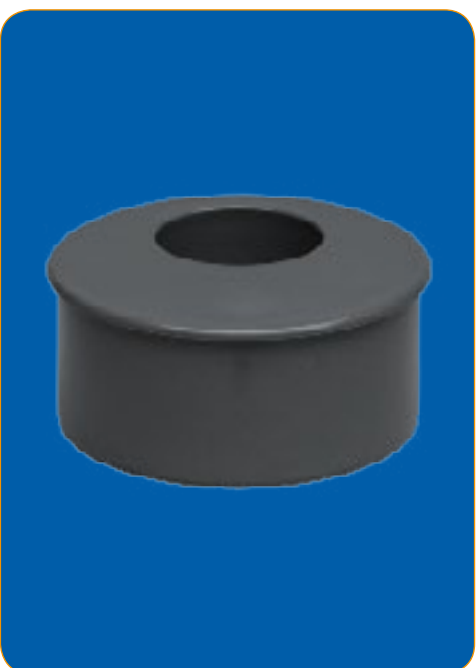
52354	Ø110-40-40-40	30	3,25
52159	Ø110-40-40-50	75	1,39

**TAPÓN MACHO REDUCIDO TRES TOMAS** *REDUCER PLUG, M-F*



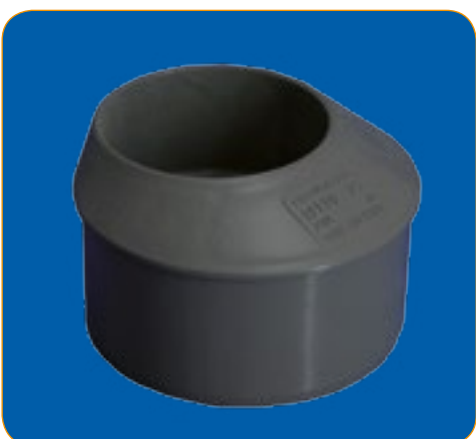
52350	Ø90-32-32	20	1,10
52351	Ø90-32-40	20	1,10
52357	Ø110-40-32	10	2,95
52356	Ø110-40-40	30	2,95
52355	Ø110-50-40	30	2,95

**TAPÓN MACHO REDUCIDO DOS TOMAS** *REDUCER PLUG, M-F*



52270	Ø75-32	40	2,21
52271	Ø75-40	40	2,21
52272	Ø75-50	40	2,34
52274	Ø90-40	60	2,42
52275	Ø90-50	60	2,55
52276	Ø90-75	60	2,55
52278	Ø110-40	30	3,06
52279	Ø110-50	30	3,06
52280	Ø110-75	30	3,19
52281	Ø110-90	30	3,19
52283	Ø125-32	27	3,27
52284	Ø125-40	27	3,27
52285	Ø125-50	27	3,27
52286	Ø125-75	27	3,32
52288	Ø125-110	27	3,32
52292	Ø160-125	15	6,16
52295	Ø200-125	8	10,84
52296	Ø200-160	8	10,84

**TAPÓN MACHO REDUCIDO UNA TOMA** *REDUCER PLUG, M-F*



52140	Ø75-40	91	1,02
52141	Ø75-50	91	1,18
52142	Ø90-50	60	1,19
52143	Ø90-75	54	1,22
52144	Ø110-75	70	1,37
52145	Ø110-90	70	1,38
52146	Ø125-90	62	1,78
52147	Ø125-110	58	1,32
52148	Ø160-110	30	3,00
52149	Ø160-125	30	2,95
52150	Ø200-125	16	8,26
52181	Ø200-160	16	8,26

**REDUCCIÓN EXCÉNTRICA M-H COMPRIMIDA** *ECCENTRIC REDUCER, M-F*





CÓDIGO	DIÁMETRO	U/C	PVP €
CODE	DIAMETER	U/Box	€/pc.
52115	Ø40-32	70	0,95
52116	Ø50-32	50	0,95
52117	Ø50-40	40	0,98
52118	Ø125-50	15	3,15
52119	Ø125-110	36	5,27
52121	Ø160-110	20	6,15
52123	Ø160-125	21	6,30
52124	Ø200-125	10	9,03
52126	Ø200-160	10	9,80
52127	Ø250-200	6	20,95
52128	Ø315-200	2	68,25
52129	Ø315-250	4	38,59

**REDUCCIÓN EXCÉNTRICA M-H** *ECCENTRIC REDUCER, M-F*

## Tapones Macho



52152	Ø40	100	0,37
52153	Ø50	30	0,48
52154	Ø75	98	0,68
52155	Ø90	72	0,89
52156	Ø110	75	1,05
52157	Ø125	62	1,38
52158	Ø160	30	4,11
52182	Ø200	17	6,21
52183	Ø250	4	14,28
52184	Ø315	5	56,65

**TAPÓN MACHO** *CAP, MALE*

## Tapones Macho con Registro



52196	Ø32	50	1,78
52161	Ø40	35	1,07
52162	Ø50	25	1,51
52163	Ø75	25	2,43
52164	Ø90	20	3,18
52165	Ø110	30	3,35
52166	Ø125	24	3,67
52167	Ø160	12	7,52
52189	Ø200	13	19,83
52195	Ø250	4	40,07
52200	Ø315	4	142,98

**TAPÓN FINAL CON REGISTRO** *END CAP WITH REGISTRER*

# Injertos



CÓDIGO	DIÁMETRO	U/C	PVP €
CODE	DIAMETER	U/Box	€/pc.

52168	Ø110-40	75	1,22
52169	Ø110-50	70	1,22
52170	Ø125-40	75	1,22
52171	Ø125-50	70	1,22

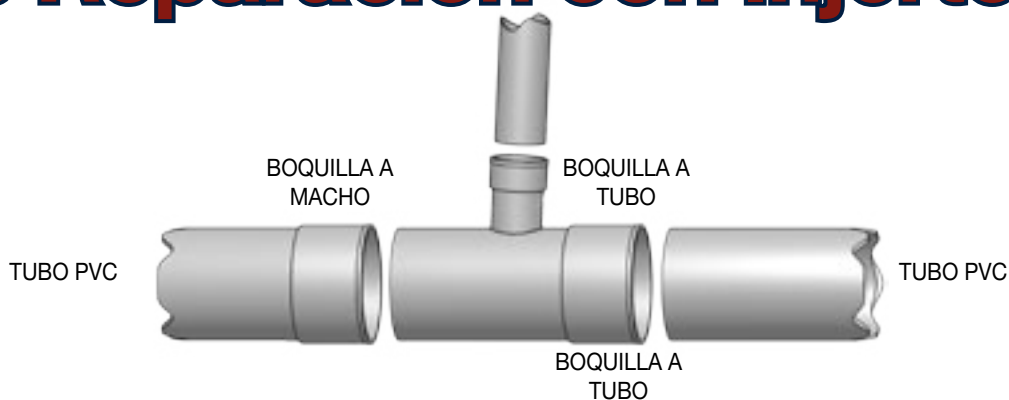
**INJERTO CON ABRAZADERA ELÁSTICA** *GRAFT WITH ELASTIC CLAMP*



52172	Ø90-40	33	1,42
52173	Ø90-50	33	1,42

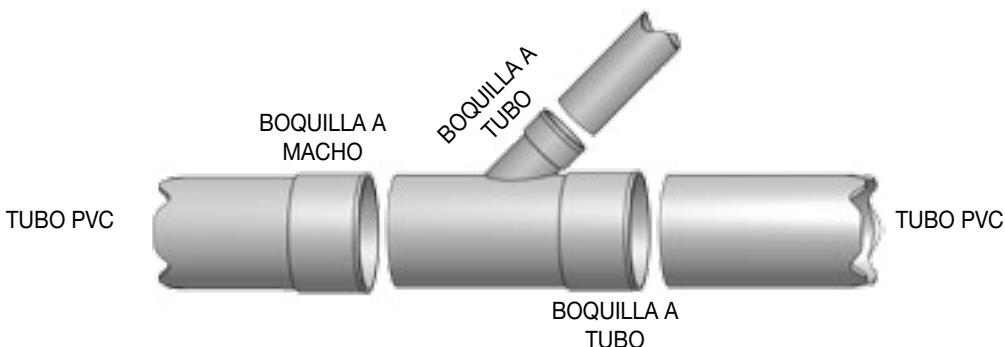
**INJERTO CON ABRAZADERA** *GRAFT CLAMP*

## Manguitos Reparación con Injerto



52103	Ø90-40	8	5,88
52104	Ø110-50	18	6,40
52105	Ø125-50	6	11,20

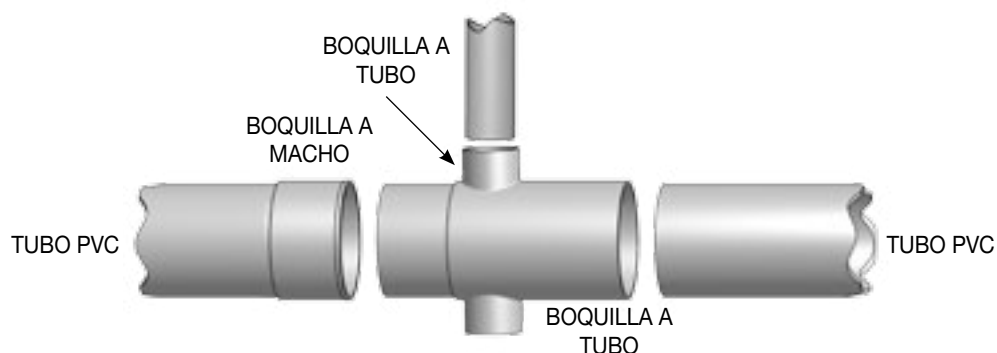
**MANGUITO REPARADOR M-H UNA TOMA 87°** *T-BRANCH 87° REDUCED M-F*



52102	Ø110-50	18	6,34
-------	---------	----	------

**MANGUITO REPARADOR M-H UNA TOMA 45°** *BRANCH 45° REDUCED M-F*

CÓDIGO	DIÁMETRO	U/C	PVP €
CODE	DIAMETER	U/Box	€/pc.



52106	Ø110-50	18	10,95
<b>MANGUITO REPARADOR M-H DOS TOMAS 87°</b>			<b>BRANCH 87° REDUCED M-F</b>

## Manguitos Reparación



52185	Ø90	10	10,30
52186	Ø110	9	11,33
52187	Ø125	15	12,36
52188	Ø160	18	15,95

**MANGUITO REPARADOR M-H**

**REPAIRING SLEEVE**



52175	Ø90	10	7,50
52176	Ø110	6	5,45
52177	Ø125	18	8,55

**MANGUITO REPARACIÓN A INTERIOR TUBO**

**REPAIRING SLEEVE**

# Manguitos de Reparación a Tubo Fibrocemento

CÓDIGO	DIÁMETRO	U/C	PVP €
CODE	DIAMETER	U/Box	€/pc.



BOQUILLA  
TUBO PVC



TUBO  
FIBROCEMENTO

52300	HEMBRA A FIBROCEMENTO Ø100	TUBO Ø 90 A BOQ.	10	7,57
52301	HEMBRA A FIBROCEMENTO Ø118	TUBO Ø110 A BOQ.	9	8,18
52302	HEMBRA A FIBROCEMENTO Ø143	TUBO Ø125 A BOQ.	6	8,65

## MANGUITO CONVERSION FIBROCEMENTO A PVC



TUBO PVC

INJERTO A  
INTERIOR  
TUBO



TUBO  
FIBROCEMENTO

52303	HEMBRA A FIBROCEMENTO Ø100	A INT. TUBO Ø 90	9	7,57
52304	HEMBRA A FIBROCEMENTO Ø118	A INT. TUBO Ø110	9	8,18
52305	HEMBRA A FIBROCEMENTO Ø143	A INT. TUBO Ø125	7	8,65

## MANGUITO CONVERSION FIBROCEMENTO A PVC



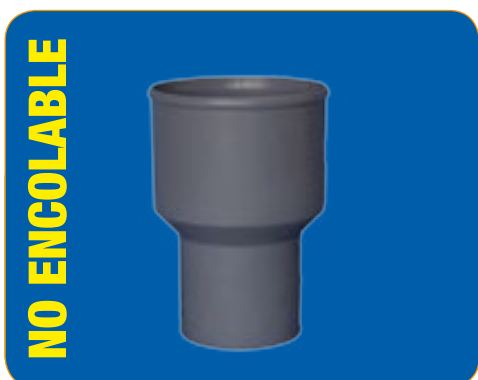
TUBO  
FIBROCEMENTO



TUBO PVC  
Ø125

52306	HEMBRA PVC Ø125	A INT. TUBO FIBROCEMENTO Ø105	12	8,18
-------	-----------------	-------------------------------	----	------

## MANGUITO CONVERSION PVC A FIBROCEMENTO



TUBO  
MIXTO  
(PVC Y FIBROCEMENTO)



TUBO PVC  
Ø125

52308	HEMBRA PVC Ø125	A INT. TUBO MIXTO Ø95	15	8,18
-------	-----------------	-----------------------	----	------

## MANGUITO CONVERSION PVC A MIXTO

**NO ENCOLABLE**



CÓDIGO	DIÁMETRO	U/C	PVP €
CODE	DIAMETER	U/Box	€/pc.

TUBO MIXTO  
(PVC Y FIBROCEMENTO)



TUBO PVC  
Ø110

52307	HEMBRA PVC Ø110	A INT. TUBO MIXTO Ø90	10	8.18
-------	-----------------	-----------------------	----	------

**MANGUITO CONVERSOR PVC A MIXTO**



TUBO PVC Ø75



TUBO PVC Ø90

52309	HEMBRA Ø90	A INT. TUBO Ø75	10	8,18
-------	------------	-----------------	----	------

**MANGUITO CÓNICO**

## Sifón Registrable



52222	Ø110	3	46,35
52223	Ø125	2	56,65
52224	Ø160	2	66,95
52225	Ø200	1	118,45

**SIFÓN CON REGISTRO MACHO-HEMBRA** *V-TRAP WITH REGISTER, M-F*

## Válvulas Antirretorno



52252	Ø110	2	190,55
52253	Ø125	2	200,85
52254	Ø160	2	303,85
52265	Ø200	2	365,65

**VÁLVULA ANTIRETORNO**

*NON-RETURN VALVE*

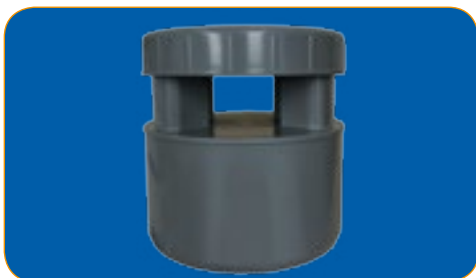


52532	Ø32	8	27,83
52540	Ø40	8	30,98
52550	Ø50	8	34,13

**VALVULA ANTIRRETORNO ENCOLABLE**

*NON-RETURN VALVE*

# Sombreros Aireación



CÓDIGO	DIÁMETRO	U/C	PVP €
CODE	DIAMETER	U/Box	€/pc.

52640	Ø32-40-50	30	19,95
52610	Ø110	4	49,95

**AIREADOR CON MEMBRANA**

**AIR SYSTEM**



52932	Ø32	40	10,44
52940	Ø40	40	10,71
52950	Ø50	40	10,58
52975	Ø75	12	12,00
52990	Ø90	10	13,39
52991	Ø110	6	15,71
52992	Ø125	6	16,60
52996	Ø160	4	24,68
52998	Ø200	4	27,20

**SOMBRERETE AIREACIÓN (COLOR PIZARRA) BLACK AERATURE HAT**



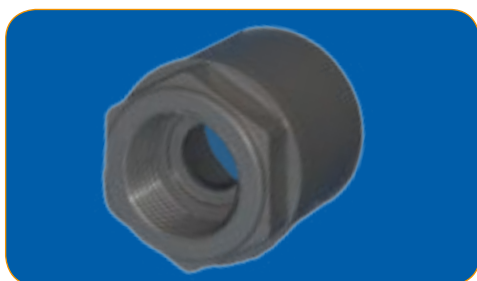
# Entronques Roscados



CÓDIGO	DIÁMETRO	U/C	PVP €
CODE	DIAMETER	U/Box	€/pc.

52870	Ø40-32mm-1/2	40	1,99
52871	Ø40-32mm-3/4	40	1,99

RACOR CALDERA ROSCA MACHO *HEATER MALE SOLVENT WELD COUPLING*



52872	Ø40-32mm-1/2	40	1,99
52873	Ø40-32mm-3/4	40	1,99

RACOR CALDERA ROSCA HEMBA *HEATER FEMALE SOLVENT WELD COUPLING*



# Tecnoflex

## Conexiones PVC flexibles



**Encolable**

REF.	SALIDA	CÓDIGO	APLICACIÓN	ALTURA	ENTRADA	U/C	PVP €
REF.	OUTLET	CODE	APPLICATION	HEIGHT	INLET	U/Box	€/pc
T-225	Ø32	50132		LONGITUD 240mm	Ø32	20	4,89
MANGUITO DUAL PVC FLEXIBLE Ø32 DUAL FLEXIBLE PVC HOSE							



**Encolable**

T-225	Ø40	50140		LONGITUD 270mm	Ø40	15	5,15
MANGUITO DUAL PVC FLEXIBLE Ø40 DUAL FLEXIBLE PVC HOSE							



**Encolable**

T-225	Ø50	50150		LONGITUD 300mm	Ø50	10	6,70
MANGUITO DUAL PVC FLEXIBLE Ø50 DUAL FLEXIBLE PVC HOSE							

## Conexiones PVC Mixtas



REF.	SALIDA	CÓDIGO	GRÁFICA	U/C	PVP €
REF.	OUTLET	CODE		U/Box	€/pc
T-209-H	Ø40	50841		75	1,38
CONVERSOR EXTERIOR DE TUBO PVC A TUERCA LOCA EXTERNAL CONVERTER, FROM PVC PIPE TO SLIP NUT					



T-209-H	Ø40	50842		75	1,38
CONVERSOR EXTERIOR DE TUBO PVC A TUERCA LOCA EXTERNAL CONVERTER, FROM PVC PIPE TO SLIP NUT					





REF.	SALIDA	CÓDIGO	GRÁFICA	U/C	PVP €
REF.	OUTLET	CODE		U/Box	€/pc
T-209-M	Ø40	50848	<p>Junta Cónica Ø40</p>	75	1,38
<b>CONVERSOR INTERIOR DE CODO HEMBRA PVC PARA RECIBIR TUBOS LISOS</b> <i>INTERNAL FEMALE PVC ELBOW CONVERTER FOR SMOOTH PIPES</i>					



T-209-C	Ø40	50853	<p>Junta Cónica Ø40</p> <p>Hembra</p>	100	1,66
<b>CONVERSOR EXTERIOR DE CODO MACHO PVC PARA RECIBIR TUBOS LISOS</b> <i>EXTERNAL MALE PVC ELBOW CONVERTER FOR SMOOTH PIPES</i>					



T-217	Ø32	50850	<p>Junta Cónica Ø40</p>	60	1,66
T-217	Ø40	50855		60	1,66
<b>CONVERSOR INTERIOR PARA TUBO DE PVC A TUBOS LISOS</b> <i>INTERNAL CONVERTER FOR PVC TO SMOOTH PIPES</i>					



T-230	SALIDA Ø40	50710	<p>Junta Cónica Ø40</p>	25	1,84
	ENTRADA Ø28-35			25	
<b>MANGUITO UNIÓN TUBO METÁLICO Ø28-35 A TUBO LISO Ø40</b> <i>UNION SMOOTH METAL TUBE TO TUBE</i>					



T-230	SALIDA Ø40	50711	<p>Junta Cónica Ø40</p>	25	1,84
	ENTRADA Ø38-40			25	
<b>MANGUITO UNIÓN TUBO METÁLICO Ø38-40 A TUBO LISO Ø40</b> <i>UNION SMOOTH METAL TUBE TO TUBE</i>					



T-231	SALIDA Ø40 ENTRADA Ø28-32	50712	<p>Ø28-32</p> <p>Ø40</p>	30	1,55
T-231	SALIDA Ø50 ENTRADA Ø28-40	50713	<p>Ø28-40</p> <p>Ø50</p>	30	1,80
<b>MANGUITO UNIÓN TUBO METÁLICO A TUBO PVC</b> <i>UNION METAL TUBE SLEEVE F</i>					



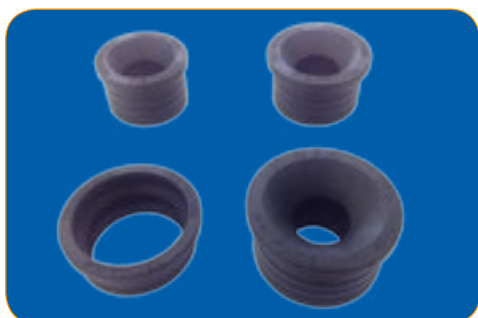
REF.	SALIDA	CÓDIGO	GRÁFICA	U/C	PVP €
REF.	OUTLET	CODE		U/Box	€/pc
T-232	SALIDA Ø40 ENTRADA Ø28-32	50714		30	1,55
T-232	SALIDA Ø50 ENTRADA Ø28-40	50715		20	1,80

**UNIÓN TUBO METÁLICO A CODO HEMBRA**  
*UNION METAL TUBE SLEEVE M*



T-233	SALIDA Ø40 ENTRADA Ø28-32	50716		30	1,55
T-233	SALIDA Ø50 ENTRADA Ø28-40	50717		20	1,80

**UNIÓN TUBO METÁLICO A CODO MACHO**  
*UNION METAL TUBE SLEEVE M*



T-229	Ø28-35	50718	PARA T-230		30	1,29
	Ø38-40	50719	PARA T-230		60	1,29
	Ø28-32	50720	PARA T-231/T-232/T-233 Ø40		60	1,29
	Ø28-40	50721	PARA T-231/T-232/T-233 Ø50		30	1,29

**JUNTA REPUESTO UNIÓN A TUBO METÁLICO**  
*UNION BOARD REPLACEMENT METAL TUBE*

## Conexiones PVC con Toma de Lavadora



REF.	SALIDA	CÓDIGO	APLICACIÓN	ALTURA	ENTRADA	U/C	PVP €
REF.	OUTLET	CODE	APPLICATION	HEIGHT	INLET	U/Box	€/pc
T-210	Ø40	50849				60	1,48


**CONEXIÓN MACHO A HEMBRA CON TOMA LAVADORA 90°**  
*PVC MALE CONNECTION WITH WASHING MACHINE CONNECTION*



T-216	Ø40	50864				60	2,24
-------	-----	-------	--	--	--	----	------



**CONEXIÓN MACHO A HEMBRA CON DOBLE TOMA LAVADORA 90°**  
*PP CONNECTION WITH WASHING MACHINE CONNECTION*



REF.	SALIDA	CÓDIGO	APLICACIÓN	ALTURA	ENTRADA	U/C	PVP €
REF.	OUTLET	CODE	APPLICATION	HEIGHT	INLET	U/Box	€/pc
T-219	Ø40	50804		60		60	2,24



**CONEXIÓN MACHO A HEMBRA CON DOBLE TOMA LAVADORA 45°**  
*PV DOUBLE CONNECTION WITH WASHING MACHINE*



T-210I	Ø32	50748		20	1,78
T-210I	Ø40	50749		20	1,78



**CONEXIÓN MACHO A INTERIOR TUBO CON TOMA LAVADORA 90°**  
*PVC MALE CONNECTION WITH WASHING MACHINE CONNECTION*



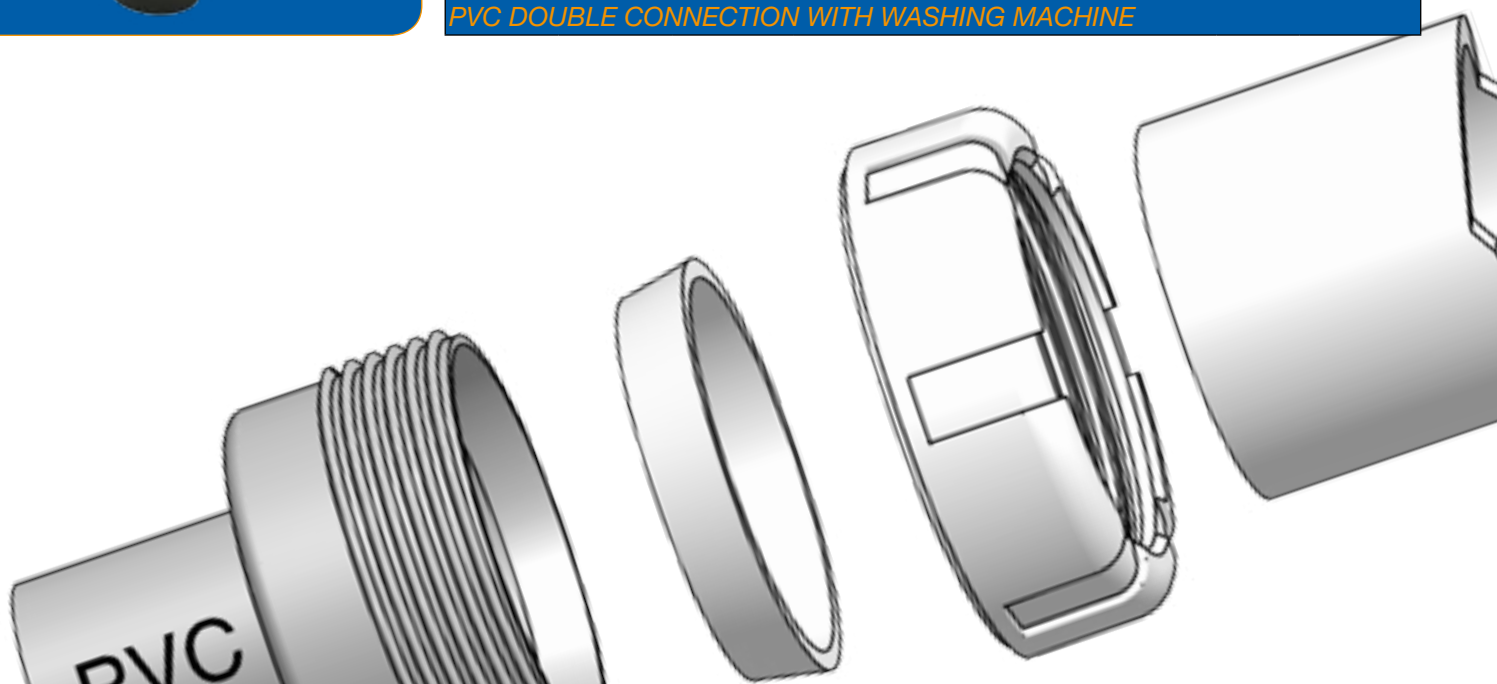
T-216I	Ø32	50763		20	2,54
T-216I	Ø40	50764		20	2,54

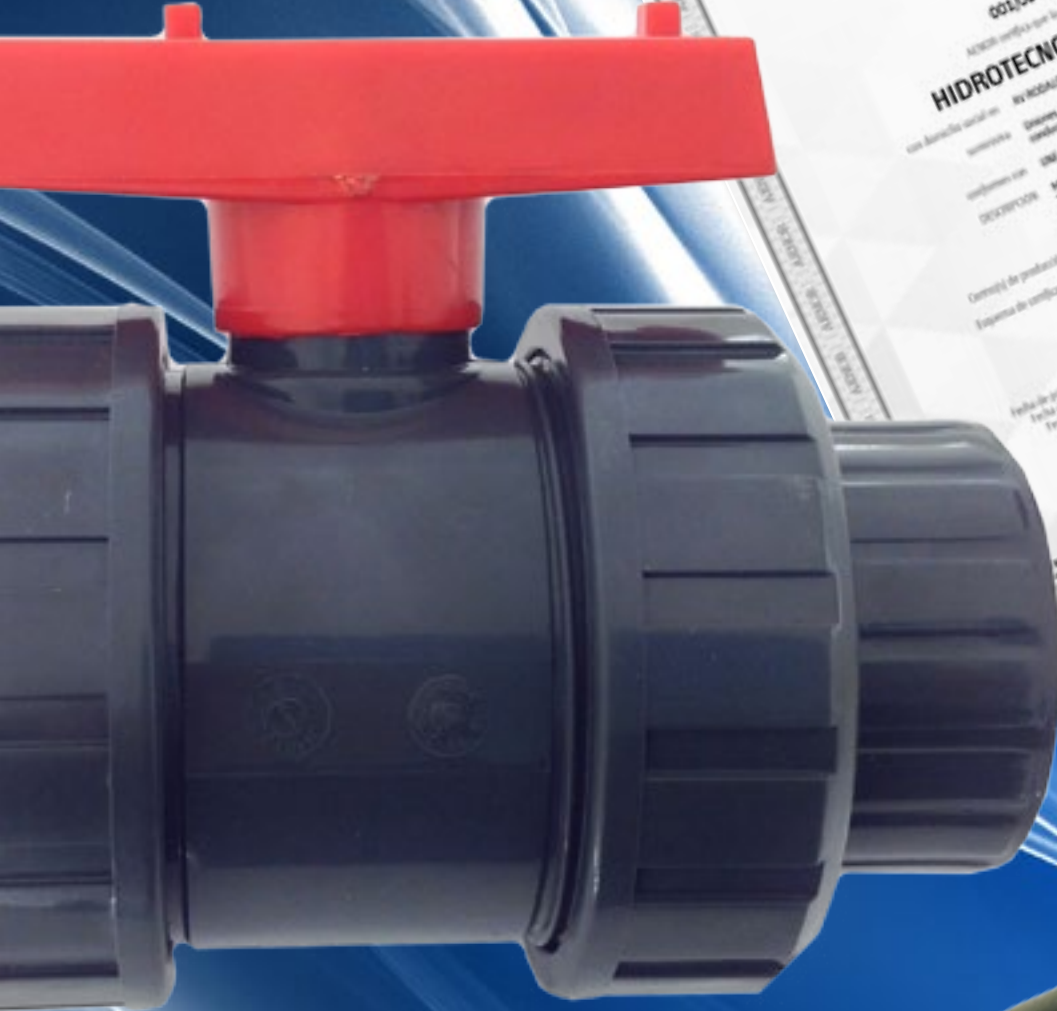
**CONEXIÓN MACHO A INTERIOR TUBO CON DOBLE TOMA LAVADORA 90°**  
*PVC CONNECTION WITH WASHING MACHINE CONNECTION*



T-219I	Ø32	50783		20	2,54
T-219I	Ø40	50784		20	2,54

**CONEXIÓN MACHO A INTERIOR TUBO CON DOBLE TOMA LAVADORA 45°**  
*PVC DOUBLE CONNECTION WITH WASHING MACHINE*





# Fitting P.P.F.V. Collarines Válvulas esfera Fitting Latón

*PP and brass fittings*

*Saddles*



**Cuerpo**  
polipropileno

**Prensa Junta**  
polipropileno

**Tuerca**  
polipropileno con fibra de vidrio



**Junta Tórica**  
caucho

**Casquillo Cónico**  
resina acetálica

**MONTAJE RÁPIDO**  
Solamente precisa una ligera presión del tubo contra el accesorio, para obtener un montaje instantáneo.

**FAST ASSEMBLY**

To get an instant assembly you only need a slight pressure of the tube against the accessory.

## Codificación con diferentes colores en función del diámetro



## Grandes medidas reforzadas con casquillo metálico



CÓDIGO	DIÁMETRO	U/C	PVP €
CODE	DIAMETER	U/Box	€/pc.
28163	Ø63	18	15,38
28175	Ø75	9	23,42
28190	Ø90	6	34,94

**ENLACE ROSCA HEMBRA**  
*THREADED COUPLING, FEMALE*



28663	Ø63	6	22,64
28775	Ø75	4	38,41
28990	Ø90	2	53,07

**DERIVACIÓN T ROSCA HEMBRA**  
*THREADED T-BRANCH COUPLING, FEMALE*



28863	Ø63	9	14,22
28875	Ø75	6	27,57
28890	Ø90	3	47,07

**CODO 90° ROSCA HEMBRA**  
*THREADED ELBOW COUPLING 90°, FEMALE*

## Fitting P.P.F.V. con certificado AENOR

Fitting P.P.F.V. with AENOR certificate



CÓDIGO	DIÁMETRO		U/C	PVP €
CODE	DIAMETER		U/Box	€/pc.
20020	Ø20	1/2	80	1,40
20025	Ø25	3/4	50	1,63
20032	Ø32	1"	90	2,49
20040	Ø40	1¼	50	3,75
20050	Ø50	1½	35	6,05
20063	Ø63	2"	18	9,47
20075	Ø75	2½	9	16,12
20090	Ø90	3"	6	27,13

ENLACE ROSCA MACHO / *THREADED COUPLING, MALE*



20120	Ø20	1/2	80	1,73
20125	Ø25	3/4	50	2,06
20132	Ø32	1"	90	2,69
20140	Ø40	1¼	50	4,10
20150	Ø50	1½	35	6,41
20163	Ø63	2"	18	9,91
20175	Ø75	2½	9	18,02
20190	Ø90	3"	6	28,45

ENLACE ROSCA HEMBRA / *THREADED COUPLING, FEMALE*



20520	Ø20	Ø20	50	2,25
20525	Ø25	Ø25	90	2,73
20532	Ø32	Ø32	55	4,16
20540	Ø40	Ø40	30	6,06
20550	Ø50	Ø50	20	10,10
20563	Ø63	Ø63	8	15,52
20575	Ø75	Ø75	6	28,45
20590	Ø90	Ø90	4	47,37

ENLACE RECTO / *STRAIGHT COUPLING*



20625	Ø25	Ø20	30	2,73
20632	Ø32	Ø25	20	4,35
20640	Ø40	Ø32	12	5,62
20650	Ø50	Ø40	15	8,69
20663	Ø63	Ø50	10	13,95
20675	Ø75	Ø63	6	25,94
20690	Ø90	Ø75	4	39,67

ENLACE REDUCIDO / *REDUCED COUPLING*



20420	Ø20	Ø20	Ø20	75	3,43
20425	Ø25	Ø25	Ø25	50	4,17
20432	Ø32	Ø32	Ø32	30	5,97
20440	Ø40	Ø40	Ø40	18	9,14
20450	Ø50	Ø50	Ø50	12	14,93
20463	Ø63	Ø63	Ø63	4	23,51
20475	Ø75	Ø75	Ø75	3	40,42
20490	Ø90	Ø90	Ø90	2	60,01

T-3 BOCAS / *T - BRANCH COUPLING*



CÓDIGO	DIÁMETRO			U/C	PVP €
CODE	DIAMETER			U/Box	€/pc.
20725	Ø25	Ø20	Ø25	50	4,55
20732	Ø32	Ø25	Ø32	25	5,98
20740	Ø40	Ø32	Ø40	15	8,38
20750	Ø50	Ø40	Ø50	12	16,92
20763	Ø63	Ø50	Ø63	5	23,78

**T-3 BOCAS REDUCIDA / REDUCED T - BRANCH COUPLING**



22220	Ø20	Ø20	1/2	40	2,95
22225	Ø25	Ø25	3/4	80	3,66
22332	Ø32	Ø32	1"	40	5,11
22440	Ø40	Ø40	1¼	25	6,91
22550	Ø50	Ø50	1½	15	13,26
22663	Ø63	Ø63	2"	6	18,32
22775	Ø75	Ø75	2½	4	28,19
22890	Ø90	Ø90	3"	2	46,42

**DERIVACION T ROSCA HEMBRA / THREADED T-BRANCH COUPLING, FEMALE**



20320	Ø20	Ø20		45	2,37
20325	Ø25	Ø25		25	2,93
20332	Ø32	Ø32		45	4,25
20340	Ø40	Ø40		25	6,55
20350	Ø50	Ø50		5	10,63
20363	Ø63	Ø63		6	16,60
20375	Ø75	Ø75		4	28,32
20390	Ø90	Ø90		3	47,13

**CODO 90° / ELBOW COUPLING 90°**



20920	Ø20	1/2	70	2,04
20925	Ø25	3/4	40	2,52
20932	Ø32	1"	20	3,81
20940	Ø40	1¼	40	4,54
20950	Ø50	1½	7	7,79
20963	Ø63	2"	9	9,94

**CODO 90° ROSCA MACHO / THREADED ELBOW COUPLING 90°, MALE**



20820	Ø20	1/2	70	2,55
20825	Ø25	3/4	40	2,81
20832	Ø32	1"	20	3,79
20840	Ø40	1¼	40	5,01
20850	Ø50	1½	7	8,57
20863	Ø63	2"	9	10,92
20875	Ø75	2½	6	22,17
20890	Ø90	3"	3	42,98

**CODO 90° ROSCA HEMBRA / THREADED ELBOW COUPLING 90°, FEMALE**



23325	Ø25	1/2	Ø25	25	3,22
23332	Ø32	3/4	Ø32	45	4,67

**CODO 90° ROSCA LATERAL HEMBRA / THREADED ELBOW COUPLING 90°, FEMALE**

## Codo 90° Especial Jardinería





CÓDIGO	DIÁMETRO	U/C	PVP €
CODE	DIAMETER	U/Box	€/pc.
20220	Ø20	100	1,78
20225	Ø25	60	2,11
20232	Ø32	30	3,22
20240	Ø40	15	3,95
20250	Ø50	12	6,28
20263	Ø63	18	9,68
20275	Ø75	9	25,57
20290	Ø90	6	32,16

TAPON FINAL / END CAP



80000	Ø20	1/2	25	3,46
80001	Ø25	3/4	25	4,20
80002	Ø32	1	15	5,96

PLACA GRIFO / WALL COUPLING

## Collarines con refuerzo Inox

Clamp with stainless steel reinforcement



2 Tornillos

21501	25	1/2	45	2,01
21502	25	3/4	45	2,01
21503	32	1/2	40	2,54
21504	32	3/4	30	2,54
21505	32	1"	30	2,54
21506	40	1/2	25	3,04
21507	40	3/4	25	3,04
21508	40	1"	25	3,04
21509	50	1/2	15	3,61
21510	50	3/4	15	3,61
21511	50	1"	15	3,61



4 Tornillos

21512	63	1/2	15	5,22
21513	63	3/4	15	5,22
21514	63	1"	15	5,22
21515	63	1¼	15	5,22
21516	63	1½	15	5,22
21517	75	1/2	10	6,49
21518	75	3/4	10	6,49
21519	75	1"	10	6,49
21520	75	1¼	8	6,49
21521	75	1½	8	6,49
21522	75	2"	8	6,49
21523	90	1/2	8	8,01
21524	90	3/4	6	8,01
21525	90	1"	6	8,01
21526	90	1¼	6	8,01
21527	90	1½	6	8,01
21528	90	2"	5	8,01

COLLARINES / CLAMP

# VÁLVULAS ESFERA PVC PRESIÓN ENCOLAR



CÓDIGO	DIÁMETRO	U/C	PVP €
CODE	DIAMETER	U/Box	€/pc.
29120	Ø20	18	11,46
29125	Ø25	8	15,29
29132	Ø32	6	16,26
29140	Ø40	12	22,96
29150	Ø50	9	24,49
29163	Ø63	6	36,34
29175	Ø75	3	155,60
29190	Ø90	3	197,93
29191	Ø110	2	202,92

VÁLVULA ESFERA PVC PRESIÓN ENCOLAR  
 COMPRESSION FITTING BALL VALVE

# VÁLVULAS ESFERA PVC PRESIÓN ROSCAR



CÓDIGO	DIÁMETRO	U/C	PVP €
CODE	DIAMETER	U/Box	€/pc.
29220	Ø20 - 1/2"	18	12,63
29225	Ø25 - 3/4"	8	16,43
29232	Ø32 - 1"	6	18,18
29240	Ø40 - 1 1/4"	12	24,87
29250	Ø50 - 1 1/2"	9	26,79
29263	Ø63 - 2"	6	39,37
29275	Ø75 - 2 1/2"	3	164,45
29290	Ø90 - 3"	3	208,64
29291	Ø110 - 4"	2	240,46

VÁLVULA ESFERA PVC PRESIÓN ROSCAR  
 THREADED BALL VALVE

# VÁLVULAS ESFERA PP PARA TUBO DE POLIETILENO



CÓDIGO	DIÁMETRO	U/C	PVP €
CODE	DIAMETER	U/Box	€/pc.
29020	Ø20	20	14,78
29025	Ø25	9	19,70
29032	Ø32	7	26,59
29040	Ø40	3	31,52
29050	Ø50	3	40,32
29063	Ø63	1	52,23

VÁLVULA ESFERA POLIPROPILENO PARA TUBO DE POLIETILENO  
COMPRESSION FITTING BALL VALVE



# Fitting Latón

## Brass fitting

- Debido a la fluctuación del precio de las materias primas, el precio del fitting del latón se podrá modificar sin previo aviso.
- *Due to the unstable level of the raw material prices, the brass fitting prices can be modified without any prior notice.*



CÓDIGO	DIÁMETRO		U/C	PVP €
CODE	DIAMETER		U/Box	€/pc.
30020	Ø20	1/2	100	3,82
30025	Ø25	3/4	70	5,84
30032	Ø32	1"	40	8,66
30040	Ø40	1¼	20	14,33
30050	Ø50	1½	15	22,19
30063	Ø63	2"	8	34,03

ENLACE ROSCA MACHO / *THREADED COUPLING, MALE*



30120	Ø20	1/2	100	4,06
30125	Ø25	3/4	60	6,43
30132	Ø32	1"	40	8,88
30140	Ø40	1¼	20	17,49
30150	Ø50	1½	15	27,37
30163	Ø63	2"	8	38,86

ENLACE ROSCA HEMBRA / *THREADED COUPLING, FEMALE*



30520	Ø20	Ø20	70	5,90
30525	Ø25	Ø25	30	9,75
30532	Ø32	Ø32	25	13,01
30540	Ø40	Ø40	18	23,06
30550	Ø50	Ø50	8	36,68
30563	Ø63	Ø63	5	56,12

ENLACE RECTO / *STRAIGHT COUPLING*



30420	Ø20	Ø20	Ø20	40	10,36
30425	Ø25	Ø25	Ø25	20	16,83
30432	Ø32	Ø32	Ø32	15	23,11
30440	Ø40	Ø40	Ø40	6	39,43
30450	Ø50	Ø50	Ø50	3	62,99
30463	Ø63	Ø63	Ø63	2	99,56

T-3 BOCAS / *T-BRANCH COUPLING*



30220	Ø20	Ø20	1/2	40	7,97
30225	Ø25	Ø25	3/4	30	13,23
30232	Ø32	Ø32	1"	15	18,60
30240	Ø40	Ø40	1¼	8	32,45
30250	Ø50	Ø50	1½	5	53,19
30263	Ø63	Ø63	2"	3	85,44

DERIVACIÓN T ROSCA HEMBRA / *THREADED T-BRANCH COUPLING, FEMALE*



CÓDIGO	DIÁMETRO		U/C	PVP €
CODE	DIAMETER		U/Box	€/pc.
30320	Ø20	Ø20	60	7,29
30325	Ø25	Ø25	30	11,93
30332	Ø32	Ø32	20	16,28
30340	Ø40	Ø40	10	29,41
30350	Ø50	Ø50	5	44,56
30363	Ø63	Ø63	3	71,69

CODO 90° / *ELBOW COUPLING 90°*



30920	Ø20	1/2	80	5,33
30925	Ø25	3/4	40	8,07
30932	Ø32	1"	30	11,54
30940	Ø40	1¼	20	20,01
30950	Ø50	1½	9	29,79
30963	Ø63	2"	5	49,92

CODO 90° ROSCA MACHO / *THREADED ELBOW COUPLING 90°, MALE*



30820	Ø20	1/2	80	5,37
30825	Ø25	3/4	40	8,54
30832	Ø32	1"	25	12,55
30840	Ø40	1¼	18	21,60
30850	Ø50	1½	9	33,44
30863	Ø63	2"	5	54,50

CODO 90° ROSCA HEMBRA / *THREADED ELBOW COUPLING 90°, FEMALE*



30620	Ø20	1/2	50	7,33
30625	Ø25	3/4	30	11,19
30632	Ø32	1"	25	15,47

PLACA GRIFO / *WALL COUPLING*



# Fitting Latón *Grandes Medidas*

## Brass fitting *big sizes*



CÓDIGO	DIÁMETRO		U/C	PVP €
CODE	DIAMETER		U/Box	€/pc.
30075	Ø75	2½	8	58,23
30090	Ø90	3"	3	86,21
<b>ENLACE ROSCA MACHO</b>				
<b>THREADED CONNECTOR, MALE</b>				



30175	Ø75	2½	8	60,67
30190	Ø90	3"	3	91,43
<b>ENLACE ROSCA HEMBRA</b>				
<b>THREADED CONNECTOR, FEMALE</b>				



30575	Ø75		4	99,62
30590	Ø90		3	152,99
<b>ENLACE RECTO</b>				
<b>STRAIGHT CONNECTOR</b>				



30975	Ø75	2½	3	80,84
30990	Ø90	3"	2	134,82
<b>CODO 90° ROSCA MACHO</b>				
<b>THREADED ELBOW CONNECTOR 90°, MALE</b>				



30375	Ø75		2	127,02
30390	Ø90		1	208,48
<b>CODO 90°</b>				
<b>ELBOW CONNECTOR 90°</b>				



CÓDIGO	MEDIDA		U/C	P.V.P. €
30875	Ø75	2½	3	78,54
30890	Ø90	3"	2	130,31

**CODO 90° ROSCA HEMBRA**

*THREADED ELBOW CONNECTOR 90°, FEMALE*



30275	Ø75	2½	1	137,88
30290	Ø90	3"	1	214,61

**DERIVACIÓN T ROSCA HEMBRA**

*THREADED T-BRANCH CONNECTOR, FEMALE*



30475	Ø75	1	187,77
30490	Ø90	1	297,39

**T 3 BOCAS**

*T-BRANCH CONNECTOR*







# Recambios

# Índice de códigos

*Spare parts*

*Code index*





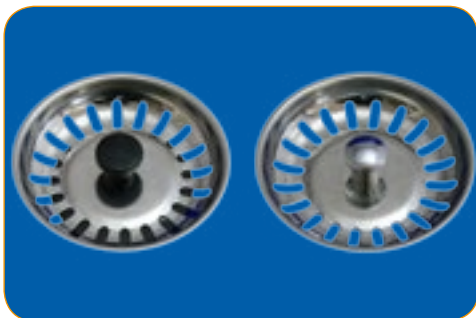
REF.	SALIDA	CÓDIGO	APLICACIÓN	COTAS	ENTRADA	U/C	P.V.P. €
REF.	OUTLET	CODE	APPLICATION	DIMENSIONS	INLET	U/Box	€/pc
T-500	—	50900		—	1½	50	0,83
T-500-A	—	50901		—	1½	S/P	0,92

**TAPÓN FREGADERO**  
*SINK PLUG WITH HANDLE*



T-93	1½	50350		—	Ø115	25	3,76
T-93	1½	50351		—	Ø85	25	3,76

**TAPÓN VÁLVULA CESTA INOX SERIE HONDA**  
*STAINLESS STEEL BASKET VALVE PLUG DEEP SERIES*



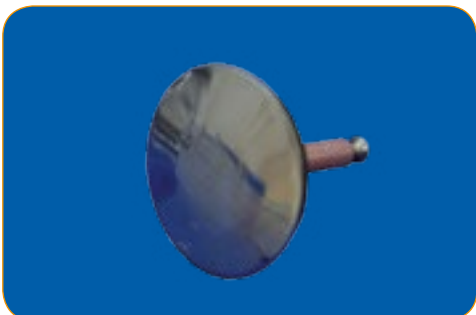
T-93-BP	1½	50358		—	Ø115	25	3,76
T-93-BM	1½	50359		—	Ø115	25	4,08

**TAPÓN VÁLVULA CESTA INOX SERIE BAJA**  
*STAINLESS STEEL BASKET VALVE PLUG LOW SERIES*



T-92	1½	50349		Ø115	BLANCO	25	2,81
T-92	1½	50379		Ø115	MARRÓN	25	2,81
T-92	1½	50389		Ø115	TERRA FRANCE	25	2,81

**TAPÓN COLOR RECAMBIO**  
*SPARE COLOUR PLUG*



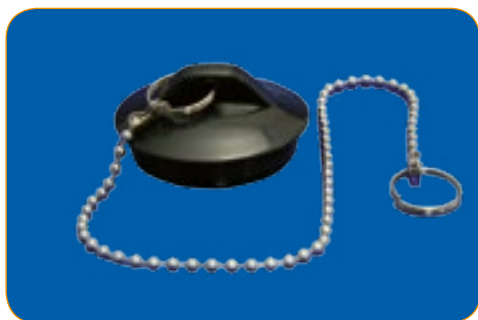
T-94	—	50902		—	1½	S/P	4,64
------	---	-------	--	---	----	-----	------

**TAPÓN T-64 A VÁLVULA AUTOMÁTICA**  
*PLUG FOR AUTOMATIC VALVE T-64 A*



T-578T	—	50239	T-78T	—	Ø115	S/P	10,71
T-578B	—	50233	T-78B	—	Ø115	S/P	10,71
T-578	—	50234	T-78	—	Ø115	S/P	10,71
T-577	—	50235	T-77	—	Ø90	S/P	10,71

**EMBELLECEDOR VÁLVULA PLATO DE DUCHA**  
*LUXURY COVER*



REF.	SALIDA	CÓDIGO	APLICACIÓN	COTAS	ENTRADA	U/C	P.V.P. €
REF.	OUTLET	CODE	APPLICATION	DIMENSIONS	INLET	U/Box	€/pc
T-501	—	50905		270		S/P	2,70
T-501	—	50906		380		S/P	4,18

**TAPÓN CON CADENA**  
*PLUG WITH CHAIN*



T-502	—	50910		Ø65		S/P	1,02
T-502	—	50911		Ø70			1,02
T-502	—	50912		Ø85			1,72
T-502	—	50913		Ø115			2,55

**REJILLA INOX**  
*STAINLESS STEEL GRATING*



T-503	—	50915		—		S/P	1,15
-------	---	-------	--	---	--	-----	------

**TAPA REBOSADERO BAÑERA INOX**  
*STAINLESS STEEL BATHTUB OVERFLOW COVER*



T-504	—	50920		Ø110	—	S/P	2,19
-------	---	-------	--	------	---	-----	------

**EMBELLECEDOR BOTE SIFÓNICO**  
*FLOOR TRAP COVER*



T-504-S	—	50921		Ø110	—	S/P	2,38
---------	---	-------	--	------	---	-----	------

**EMBELLECEDOR BOTE SIFÓNICO**  
*FLOOR TRAP GRATED COVER*



T-510	—	50652		10X10	—	20	3,62
T-510	—	50654		15X15	—	S/P	7,99
T-510	—	50653		20X20	—	S/P	13,40

**REJILLA INOX**  
*STAINLESS STEEL GRATING*



REF.	SALIDA	CÓDIGO	APLICACIÓN	COTAS	ENTRADA	U/C	P.V.P. €
REF.	OUTLET	CODE	APPLICATION	DIMENSIONS	INLET	U/Box	€/pc
T-520L	—	50563	SUMIDEROS 10X10		—	20	10,71

**REJILLA LUJO INOX**  
*STAINLESS STEEL GRATING*



T-511L	—	50655	SUMIDEROS 10X10		—	20	4,28
--------	---	-------	-----------------	--	---	----	------

**REJILLA LUJO ABS**  
*STAINLESS STEEL GRATING*



T-520D	—	50577	SUMIDEROS 10X10		—	20	6,43
--------	---	-------	-----------------	--	---	----	------

**REJILLA DIAGONAL INOX**  
*STAINLESS STEEL GRATING*



T-520N	—	50578	SUMIDEROS 10X10		—	20	8,57
--------	---	-------	-----------------	--	---	----	------


**REJILLA LINEAL INOX**  
*STAINLESS STEEL GRATING*



T-84	Ø90-Ø110	50360	SUMIDEROS		25X25	6	4,50		
T-84	Ø50	50361			20X20			5	2,25
T-84	Ø40	50362			15X15			12	1,69

**CODO 360° AHORRO ESPACIO SUMIDEROS**  
*ELBOW 360°*



T-88-R	—	50645		—	30x30	S/P	11,97
T-88-R	—	50646		—	25X25		7,79
T-88-R	—	50647		—	20X20		5,97
T-88-R	—	50648		—	15X15		4,93

**REJILLA SUMIDERO SIFÓNICO PVC**  
*PVC FLOOR DRAIN GRATING*



REF.	SALIDA	CÓDIGO	APLICACIÓN	COTAS	ENTRADA	U/C	P.V.P. €
REF.	OUTLET	CODE	APPLICATION	DIMENSIONS	INLET	U/Box	€/pc
T-88 R	—	50649	PARA SUMIDERO T-88 10X10		—	S/P	3,32
T-87 R	—	50949	PARA SUMIDERO T-87 10X10		—	S/P	3,32

**REJILLA SUMIDERO SIFÓNICO PVC**  
*PVC FLOOR DRAIN GRATING*



T-503	1½	50031		—		S/P	8,12
-------	----	-------	--	---	--	-----	------

**PLAFÓN REBOSADERO PARA T-64 A**  
*OVERFLOW CAP FOR T-64 A*



T-505	—	50925		6 X 20	—	S/P	0,27
		50926		6 X 35			0,39
		50928		6 X 45			0,46
		50929		6 X 55			0,56
		50927		6 X 65			0,60
		50932		6 X 75			0,81

**TORNILLO GOTA DE SEBO**  
*LONG SCREW*



T-505 R	—	50941		3,5X19	—	S/P	0,19
		50942		3,5X25			0,16
		50944		4,8X25			0,25
		50945		4,8X32			0,26

**TORNILLO ROSCA CHAPA**  
*SHORT SCREW*



T-506	—	50930		270	—	S/P	1,12
T-506	—	50931		380	—	S/P	1,66

**CADENA DE BOLAS**  
*BALL CHAIN*



T-516	—	50948		—	Ø70	S/P	1,41
T-516	—	50946		—	Ø85	S/P	1,41
T-516	—	50947		—	Ø115	S/P	2,03

**REJILLA INOX. VÁLVULAS PLATO DUCHA**  
*STAINLESS STEEL GRATING FOR SHOWER TRAY VALVES*



REF.	SALIDA	CÓDIGO	APLICACIÓN	COTAS	ENTRADA	U/C	P.V.P. €
REF.	OUTLET	CODE	APPLICATION	DIMENSIONS	INLET	U/Box	€/pc
T-539	1½	50977	CIERRES SHUTTER	PARA T-39 D	1¼	100	0,95

JUNTA PLANA CONVERTOR 1½ A 1¼

PLAIN GASKET 1½ TO 1¼ CONVERTOR



T-507	—	50935	CIERRES SHUTTER	—	1	100	0,20
T-507	—	50936		—	1¼		0,21
T-507	—	50937		—	1½		0,23

JUNTA CÓNICA

CONICAL GASKET



T-508	—	50940	CIERRES SHUTTER	—	1½ 1¼	100	0,25
-------	---	-------	--------------------	---	----------	-----	------

JUNTA CÓNICA REDUCIDA

REDUCED CONICAL GASKET



T-509	—	50950	CIERRES SHUTTER	—	1¼	100	0,20
T-509	—	50951	CIERRES SHUTTER	—	1½	100	0,20

JUNTA RACORD

CONNECTION GASKET



T-512	—	50953	CIERRES SHUTTER	—	Ø65	100	0,18
T-512	—	50954		—	Ø70		0,18
T-512	—	50955		—	Ø85		0,23
T-512	—	50956		—	Ø115		0,26

JUNTA PLANA

PLAIN GASKET



T-513	—	50960	VARIOS VARIOUS	—	Ø70	100	0,52
T-513	—	50961		—	Ø85		0,52
T-513	—	50962		—	Ø90		0,52
T-513	—	50963		—	Ø115	20	0,64

JUNTA BASE LABIADA

LABIATE BASE RING



REF.	SALIDA	CÓDIGO	APLICACIÓN	COTAS	ENTRADA	U/C	P.V.P. €
REF.	OUTLET	CODE	APPLICATION	DIMENSIONS	INLET	U/Box	€/pc
T-518	1	50989	SIFONES	—	1	S/P	0,60
T-518	1¼	50968		—	1¼		0,69
T-518	1½	50967		—	1½		0,82

**TUERCA SERIE BLANCA**

*WHITE SEREIS NUT*



T-519	1	50999	SIFONES	—	1	S/P	2,38
T-519	1¼	50998		—	1¼		2,67
T-519	1½	50997		—	1½		3,25

**TUERCA SERIE METALIZADOS**

*METALLIZED SERIES NUT*



T-339	1½	50978	PARA T-39 D	1¼	50	5,25
-------	----	-------	-------------	----	----	------

**KIT CONVERSION 1½ A 1¼**

*1½ TO 1¼ CONVERSION KIT*



T-439	1½	50979	PARA T-39 D ME	1¼	50	5,25
-------	----	-------	----------------	----	----	------

**KIT CONVERSION 1½ A 1¼ SERIE METALIZADOS**

*METALLIZED SERIES 1½ TO 1¼ CONVERSION KIT*



T-303 R	Ø70	50302	PARA T-303 TECNO CLICK CLACK	Ø70	S/P	5,25
---------	-----	-------	------------------------------------	-----	-----	------

**PLAFÓN EMBELLECEDOR VÁLVULA TECNO CLICK CLACK**

*METALLIZED GRID VALVE SPARE*



T-105	—	50105	CIERRES SHUTTER	—	—	S/P	0,95
-------	---	-------	--------------------	---	---	-----	------

**MEMBRANA CIERRE CLICK-CLACK**

*CLICK-CLACK MEMBRANE SHUTTER*



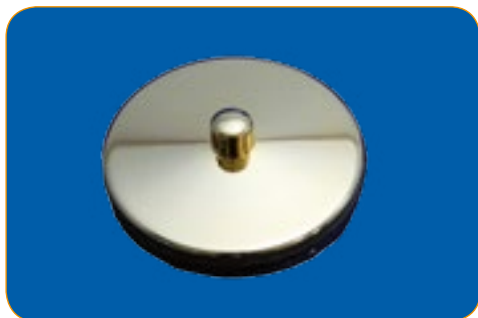
REF.	SALIDA	CÓDIGO	APLICACIÓN	COTAS	ENTRADA	U/C	P.V.P. €
REF.	OUTLET	CODE	APPLICATION	DIMENSIONS	INLET	U/Box	€/pc
T-505 C	CROMO	50430		6 X 65		S/P	1,52
T-505 O	ORO	50431		6 X 65			2,08
T-505BL	BLANCO	50432		6 X 65			1,35

**TORNILLO LUJO**  
*LUXURY SCREW*



T-506-C	CROMO	50437		270		S/P	5,11
T-506-O	ORO	50433		270			5,11
T-506-BL	BLANCO	50434		270			3,71
T-506-O	ORO	50435		420			7,66
T-506-BL	BLANCO	50436		420			7,89

**CADENA DE BOLAS LUJO**  
*LUXURY BALL CHAIN*



T-500 C	CROMO	50415		1½	—	S/P	6,10
T-500 O	ORO	50416		1½	—		8,64
T-500BL	BLANCO	50417		1½	—		7,47

**TAPÓN SERIE LUJO CON JUNTA TÓRICA**  
*LUXURY SERIES PLUG WITH O-RING*



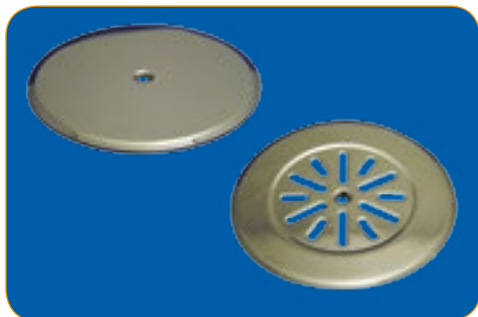
T-502 C	CROMO CHROME	50418		1½	—	S/P	2,76
T-502 O	ORO GOLD	50419		1½	—		6,68
T-502BL	BLANCO WHITE	50420		1½	—		4,45

**REJILLA VÁLVULA LUJO**  
*LUXURY VALVE GRATING*



T-503-C	CROMO CHROME	50421		1½	—	S/P	2,27
T-503-O	ORO GOLD	50422		1½	—		6,68
T-503BL	BLANCO WHITE	50439		1½	—		4,45

**TAPA REBOSADERO LUJO**  
*LUXURY OVERFLOW COVER*



T-504-L	ORO GOLD	50424		Ø110	—	S/P	14,16
T-504-SL	ORO GOLD	50425		Ø110	—	S/P	14,16

**EMBELLECEDOR BOTE LUJO**  
*LUXURY COVER FOR FLOOR TRAP*





REF.	SALIDA	CÓDIGO	APLICACIÓN	COTAS	ENTRADA	U/C	P.V.P. €
REF.	OUTLET	CODE	APPLICATION	DIMENSIONS	INLET	U/Box	€/pc
T-515	—	50938			Ø115	S/P	0,85
T-515	—	50939			Ø85	S/P	0,65

**JUNTA PLANA PLATO DE DUCHA**  
*PLAIN GASKET*

## RECAMBIOS PARA FITTING P.P.F.V.



T-814	Ø20	25120	CIERRES SHUTTER	—	Ø20	S/P	0,41
T-814	Ø25	25125			Ø25	S/P	0,46
T-814	Ø32	25132			Ø32	S/P	0,76
T-814	Ø40	25140			Ø40	S/P	1,01
T-814	Ø50	25150			Ø50	S/P	2,11
T-814	Ø63	25163			Ø63	S/P	3,51
T-814	Ø75	25175			Ø75	S/P	5,88
T-814	Ø90	25190			Ø90	S/P	9,55

**TUERCA FITTING**



T-714	Ø20	25220	CIERRES SHUTTER	—	Ø20	S/P	0,11
T-714	Ø25	25225			Ø25	S/P	0,15
T-714	Ø32	25232			Ø32	S/P	0,27
T-714	Ø40	25240			Ø40	S/P	0,36
T-714	Ø50	25250			Ø50	S/P	0,90
T-714	Ø63	25263			Ø63	S/P	1,11
T-714	Ø75	25275			Ø75	S/P	1,83
T-714	Ø90	25290			Ø90	S/P	2,38

**CASQUILLO CÓNICO FITTING**



T-614	Ø20	25320	CIERRES SHUTTER	—	Ø20	S/P	0,05
T-614	Ø25	25325			Ø25	S/P	0,07
T-614	Ø32	25332			Ø32	S/P	0,12
T-614	Ø40	25340			Ø40	S/P	0,18
T-614	Ø50	25350			Ø50	S/P	0,27
T-614	Ø63	25363			Ø63	S/P	0,34
T-614	Ø75	25375			Ø75	S/P	1,03
T-614	Ø90	25390			Ø90	S/P	1,49

**PRENSA JUNTA FITTING**



T-514	Ø20	50970	CIERRES SHUTTER	—	Ø20	100	0,18
T-514	Ø25	50971			Ø25	100	0,20
T-514	Ø32	50972			Ø32	100	0,23
T-514	Ø40	50973			Ø40	100	0,26
T-514	Ø50	50974			Ø50	100	0,38
T-514	Ø63	50975			Ø63	50	0,64
T-514	Ø75	50976			Ø75	40	1,15
T-514	Ø90	50969			Ø90	30	1,39

**JUNTA TÓRICA FITTING**

# ÍNDICE DE CÓDIGOS CODE INDEX

20020	FIT. Enlace Rosca M Ø 20	143	21510	Collarin Ø 50 3/4	145	29175	Válvula Esfera PVC PRESION ENCLAR 075	146	30980	FIT.L. Codo 90° R-M Ø 90	150	50060	T-31-T s/curv.ext. 1 1/2	44	80150	T-225 Manguito H-H PVC flexible Ø50 (300mm)	46
20025	FIT. Enlace Rosca M Ø 25	143	21511	Collarin Ø 50 1/2	145	29180	Válvula Esfera PVC PRESION ENCLAR Ø90	146	40039	T-39D ME Sifon Ext. DUAL 1 1/2 - 1 1/4 a Ø32-40	95	50061	T-32-F s/curv.ext. Ø70 1 1/2	45	80151	T-130GB Canaleta con Rejilla PP GRIS	117
20032	FIT. Enlace Rosca M Ø 32	143	21512	Collarin Ø 63 1/2	145	29191	Válvula Esfera PVC PRESION ENCLAR Ø110	146	40108	T-30 Clack ME s/curv.ext.Ø70 1 1/2 - 1 1/4	91	50062	T-33-F s/curv.ext. 1 1/2	45	80152	T-150PP Canaleta con Rejilla PP NEGRO 10x100 H60	115
20040	FIT. Enlace Rosca M Ø 40	143	21513	Collarin Ø 63 3/4	145	29220	Válvula Esfera PVC PRESION ENCLAR Ø110	146	40109	T-2M Clack ME s/bot.ext.Ø70 1 1/2 - 1 1/4	91	50063	T-34 s/curv.lavad. 1 1/2	44	80153	T-151AG Canaleta PP NEGRO 10x100 H60	115
20060	FIT. Enlace Rosca M Ø 50	143	21514	Collarin Ø 63 1/2	145	29225	Válvula Esfera PVC PRESION ROSCAR 3/4.	146	40110	T-60 Clack ME v/lavabo-bide Ø70 1 1/2	91	50064	T-30M s/curv.ext.Ø70 1 1/2 MINI	42	80154	T-152AG Rejilla Canaleta A.GALV. 10x100	115
20063	FIT. Enlace Rosca M Ø 63	143	21515	Collarin Ø 63 1/4	145	29232	Válvula Esfera PVC PRESION ROSCAR 1.	146	40111	T-60 Clack ME v/lavabo-bide Ø70 1 1/4	91	50065	T-30MC s/curv.ext.Ø70 1 1/2 MINI	43	80155	T-152APP Rejilla Canaleta PP NEGRO 10x100	115
20075	FIT. Enlace Rosca M Ø 75	143	21516	Collarin Ø 63 1 1/2	145	29237	Válvula Esfera PVC PRESION ROSCAR 1.	146	40193	T-312 ME Plafon Embellecedor Plano Ø10-25 ABIERTO	95	50066	T-13M s/curv.ext. 1 1/4 - 1	43	80156	T-153AG Tapon para Canaleta PP NEGRO 10x100	115
20090	FIT. Enlace Rosca M Ø 90	143	21517	Collarin Ø 75 1/2	145	29250	Válvula Esfera PVC PRESION ROSCAR 1 1/2.	146	40245	T-245 ME Válvula Aireacion Intercalable 1 1/4-Ø32	95	50069	T-11 Sifon Y griega c/alargadera extensible	42	80157	T-160AG Canaleta con Rejilla A.GALV. 13x100 H85	114
20120	FIT. Enlace Rosca H Ø 20	143	21518	Collarin Ø 75 3/4	145	29263	Válvula Esfera PVC PRESION ROSCAR 2.	146	40246	T-245 ME Válvula Aireacion Intercalable 1 1/2-Ø40	95	50070	T-31S Sifon curvo desplazado 1 1/2-1 1/4 a Ø40	45	80158	T-161AG Canaleta PP NEGRO 13x100 H85	114
20125	FIT. Enlace Rosca H Ø 25	143	21519	Collarin Ø 75 1.	145	29275	Válvula Esfera PVC PRESION ROSCAR 1 1/2.	146	40325	T-68 ME Válvula c/reb. Ø70 1 1/2	93	50071	T-31-L s/curv.Lisos 1 1/4	44	80159	T-162AG Rejilla A.GALV. 13x100	114
20132	FIT. Enlace Rosca H Ø 32	143	21520	Collarin Ø 75 1 1/4	145	29290	Válvula Esfera PVC PRESION ROSCAR 3.	146	40326	T-251 Clack ME s/curv.ext.Ø70 1 1/2-1 1/4 ALA+PLA	91	50072	T-31-S s/curv.Lisos 1 1/2	44	80160	T-163AG Tapon para Canaleta PP NEGRO 13x100	114
20140	FIT. Enlace Rosca H Ø 40	143	21521	Collarin Ø 75 1 1/2	145	29291	Válvula Esfera PVC PRESION ROSCAR 4.	146	40327	T-250 Clack ME s/bot.ext.Ø70 1 1/2-1 1/4 ALA+PLA	91	50076	T-39 1 1/4. Ø32-40	47	80161	T-164AG Sistema ANTIRROBO para Canaleta 13x100	114
20150	FIT. Enlace Rosca H Ø 50	143	21522	Collarin Ø 75 2.	145	30020	FIT.L. Enlace Rosca M Ø 20	148	40346	T-204 ME Alarg. 1000mm Ø32	96	50077	T-39 1 1/2. Ø32-40	47	80162	T-164AG Sistema ANTIRROBO para Canaleta 13x100	114
20163	FIT. Enlace Rosca H Ø 63	143	21523	Collarin Ø 90 1/2	145	30025	FIT.L. Enlace Rosca M Ø 25	148	40348	T-204 ME Alarg. 1000mm Ø40	96	50078	T-40 s/bot.laton cr. 1 1/4 - Ø32	97	80163	T-30MC s/curv.ext.Ø70 1 1/4 MINI	43
20175	FIT. Enlace Rosca H Ø 75	143	21524	Collarin Ø 90 3/4	145	30032	FIT.L. Enlace Rosca M Ø 32	148	40349	T-204 ME Alarg. 1000mm Ø40	96	50079	T-41 s/curv.laton cr. 1 1/4 - Ø32	97	80164	T-30M s/curv.ext.Ø70 1 1/4 MINI	42
20190	FIT. Enlace Rosca H Ø 90	143	21525	Collarin Ø 90 1.	145	30040	FIT.L. Enlace Rosca M Ø 40	148	40348	T-404 ME Alargadora Acodada 700mm + 240mm Ø32	96	50084	T-40-B s/bot.bid.laton cr. 1 1/4 - Ø32	97	80165	T-132GB Rejilla Conexión 4 Vias PP GRIS	117
20220	FIT. Tapon Final Ø 20	145	21526	Collarin Ø 90 1 1/4	145	30050	FIT.L. Enlace Rosca M Ø 50	148	40431	T-261 ME Conj. Sifon Curvo Tuerca Local 1 1/4-1 1/2	93	50089	T-39-M Ø50-40 / 40-50	46	80166	T-31M s/curv.ext. 1 1/4 - 1	43
20225	FIT. Tapon Final Ø 25	145	21527	Collarin Ø 90 1 1/2	145	30063	FIT.L. Enlace Rosca M Ø 63	148	40438	T-31 ME s/curvo 1 1/2 - 1 1/2	93	50090	T-39-M Ø50-40 / 40-50	46	80167	T-31M s/curv.ext. 1 1/4 - 1	43
20232	FIT. Tapon Final Ø 32	145	21528	Collarin Ø 90 2.	145	30075	FIT.L. Enlace Rosca M Ø 75	150	40439	T-31 ME s/curvo 1 1/2 - 1 1/2	93	50091	T-300-R s/bot.laton cr. STYLE REDONDO 1 1/4 - Ø32	97	80168	T-131GB Conexión 4 Vias PP GRIS	117
20240	FIT. Tapon Final Ø 40	145	21529	Collarin Ø 90 2.	145	30090	FIT.L. Enlace Rosca M Ø 90	150	40440	T-4-M ME s/bot 1 1/2-1 1/2	93	50092	T-300-C s/bot.laton cr. STYLE CUADRADO 1 1/4 - Ø32	97	80169	T-134GB Rejilla Canaleta PP GRIS	117
20250	FIT. Tapon Final Ø 50	145	21530	Collarin Ø 90 2.	145	30120	FIT.L. Enlace Rosca H Ø 20	148	40441	T-4-M ME s/bot. 1 1/4-1 1/2	93	50093	T-31-TD sifon ext.c/doble toma lavadora	44	80170	T-171 Cuerpo Lineal SPACE con GEO 1,5x2m	73
20263	FIT. Tapon Final Ø 63	145	21531	Collarin Ø 90 2.	145	30125	FIT.L. Enlace Rosca H Ø 25	148	40442	T-31 ME s/curvo 1 1/4 - 1 1/2	93	50096	TC conv.de sif. 1 1/4 salida h/60	61	80172	T-171SC Lineal SPACE CURVE con GEO 1,5x2m	72
20275	FIT. Tapon Final Ø 75	145	21532	Collarin Ø 90 2.	145	30132	FIT.L. Enlace Rosca H Ø 32	148	40443	T-61 ME valv. Ø 70 1 1/4	90	50100	T-304N Válvula Click-Clack Laton Pequeña 1 1/4	37	80173	Lamina GEO en Rollo 1,5x50m (75m2)	78
20290	FIT. Tapon Final Ø 90	145	21533	Collarin Ø 90 2.	145	30140	FIT.L. Enlace Rosca H Ø 40	148	40444	T-31 ME valv. Ø 70 1 1/2	90	50101	T-304NR Válvula Click-Clack Laton Pequeña 1 1/4	37	80174	Lamina GEO en Rollo 1,5x30m (45m2)	78
20320	FIT. Codo 90° Ø 20	144	21534	Collarin Ø 90 2.	145	30150	FIT.L. Enlace Rosca H Ø 50	148	40445	T-3-M ME s/bot.Ø70 1 1/2	92	50102	T-304NR Válvula Click-Clack Laton Pequeña 1 1/4	37	80175	Lamina GEO en Rollo 1,5x10m (15m2)	78
20325	FIT. Codo 90° Ø 25	144	21535	Collarin Ø 90 2.	145	30163	FIT.L. Enlace Rosca H Ø 63	148	40446	T-38 ME s/bot.creb.Ø70 1 1/2	92	50103	T-301N Válvula Click-Clack Laton Normal 1 1/4	37	80176	Lamina GEO en Corte 1,5x1m (1,5m2)	78
20332	FIT. Codo 90° Ø 32	144	21536	Collarin Ø 90 2.	145	30175	FIT.L. Enlace Rosca H Ø 75	150	40447	T-211 ME Plafon Ø40	95	50104	T-301NR Válvula Click-Clack Laton Recambio	37	80177	Lamina GEO en Corte 1,5x2m (3m2)	78
20340	FIT. Codo 90° Ø 40	144	21537	Collarin Ø 90 2.	145	30190	FIT.L. Enlace Rosca H Ø 90	150	40448	T-204 ME alarg.250mm Ø32	96	50105	T-105 Membrana Cierre Tapon Click-Clack Laton	159	80178	Lamina GEO en Corte 1,5x3m (4,5m2)	78
20350	FIT. Codo 90° Ø 50	144	21538	Collarin Ø 90 2.	145	30220	FIT.L. Deriv. T.R.H Ø 20	148	40449	T-204 ME alarg.500mm Ø32	96	50106	T-302 Válvula Click-Clack Laton c/bas.plast. 1 1/4	37	80179	T-171SL Lineal SPACE LUXURY con GEO 1,5x2m	72
20363	FIT. Codo 90° Ø 63	144	21539	Collarin Ø 90 2.	145	30225	FIT.L. Deriv. T.R.H Ø 25	148	40450	T-204 ME alarg.500mm Ø40	96	50107	T-302 Válvula Click-Clack Laton c/bas.plast. 1 1/4	37	80180	Lamina PVC en Rollo 1,8x30m (54m2)	78
20375	FIT. Codo 90° Ø 75	144	21540	Collarin Ø 90 2.	145	30232	FIT.L. Deriv. T.R.H Ø 32	148	40451	T-204 ME alarg.250mm Ø40	96	50108	T-301-X Repuesto Accionamiento Click-Clack Laton	37	80181	Lamina PVC en Rollo 1,8x10m (18m2)	78
20390	FIT. Codo 90° Ø 90	144	21541	Collarin Ø 90 2.	145	30240	FIT.L. Deriv. T.R.H Ø 40	148	40452	T-200 ME Codo H-H 1 1/2	94	50109	T-30 Clack s/curv.ext.Ø70 1 1/2	36	80183	T-181R Lineal LINE LAIN 350 con GEO 1,5x2m	75
20420	FIT. T 3 Bocas Ø 20	143	21542	Collarin Ø 90 2.	145	30245	FIT.L. Deriv. T.R.H Ø 40	148	40453	T-211 ME Plafon Ø32	95	50110	T-60 Clack v/lavabo-bide Ø70 1 1/2	36	80184	T-181R Lineal LINE LAIN 450 con GEO 1,5x2m	75
20425	FIT. T 3 Bocas Ø 25	143	21543	Collarin Ø 90 2.	145	30250	FIT.L. Deriv. T.R.H Ø 50	148	40454	T-250 ME conj.s/bot.Ø70 1 1/2	92	50111	T-60 Clack v/lavabo-bide Ø70 1 1/4	36	80185	T-181R Lineal LINE LAIN 550 con GEO 1,5x2m	75
20432	FIT. T 3 Bocas Ø 32	143	21544	Collarin Ø 90 2.	145	30263	FIT.L. Deriv. T.R.H Ø 63	148	40455	T-251 ME conj.s/bot.Ø70 1 1/2	92	50112	T-30 Clack s/curv.ext.Ø70 1 1/2	36	80186	T-181R Lineal LINE LAIN 650 con GEO 1,5x2m	75
20440	FIT. T 3 Bocas Ø 40	143	21545	Collarin Ø 90 2.	145	30275	FIT.L. Deriv. T.R.H Ø 75	151	40456	T-39 ME 1 1/4 Ø32-40	95	50113	T-304-X Repuesto Accionamiento Click-Clack Laton	37	80187	T-181R Lineal LINE LAIN 750 con GEO 1,5x2m	75
20450	FIT. T 3 Bocas Ø 50	143	21546	Collarin Ø 90 2.	145	30290	FIT.L. Deriv. T.R.H Ø 90	151	40459	T-39 ME 1 1/2 Ø32-40	95	50114	T-15 Sifon flexible abierta/ horizontal Ø35	45	80188	T-181R Lineal LINE LAIN 850 con GEO 1,5x2m	75
20463	FIT. T 3 Bocas Ø 63	143	21547	Collarin Ø 90 2.	145	30320	FIT.L. Codo 90° Ø 20	149	40462	T-200 ME Codo H-H 1 1/4	94	50115	T-15 Sifon flexible abierta/ horizontal Ø40	45	80189	T-181R Lineal LINE LAIN 950 con GEO 1,5x2m	75
20475	FIT. T 3 Bocas Ø 75	143	21548	Collarin Ø 90 2.	145	30325	FIT.L. Codo 90° Ø 25	149	40463	T-79 ME Desague urinario	94	50116	T-16 Sifon flexible cerrado/ vertical Ø35	45	80190	T-311 Plafon Embellecedor Plano Ø15-25	60
20490	FIT. T 3 Bocas Ø 90	143	21549	Collarin Ø 90 2.	145	30332	FIT.L. Codo 90° Ø 32	149	40464	T-79-C ME Desague urinario acodado c/plafon	94	50117	T-16 Sifon flexible cerrado/ vertical Ø40	45	80191	T-311 Plafon Embellecedor Plano Ø32-35	60
20520	FIT. Enlace Recto Ø 20	143	21550	Collarin Ø 90 2.	145	30340	FIT.L. Codo 90° Ø 40	149	40471	T-260 ME Conj. Sifon Bot. Tuerca Local 1 1/4-1 1/2	93	50118	T-17 Válvula flexible Ø70 p/ sifon flexible Ø35	46	80192	T-311 Plafon Embellecedor Plano Ø40-45	60
20525	FIT. Enlace Recto Ø 25	143	21551	Collarin Ø 90 2.	145	30345	FIT.L. Codo 90° Ø 50	149	40805	T-201 ME Codo M-H 1 1/2	94	50119	T-17 Válvula flexible Ø70 p/ sifon flexible Ø40	46	80193	T-312 Plafon Embellecedor Plano Ø10-25 ABIERTO	60
20530	FIT. Enlace Recto Ø 32	143	21552	Collarin Ø 90 2.	145	30363	FIT.L. Codo 90° Ø 63	149	40806	T-201 ME Codo M-H 1 1/4	94	50120	T-18 Racord 1 1/4 p/sifon flex. Ø35	46	80200	T-44 s/dbl.ext. Ø70 1 1/2	52
20540	FIT. Enlace Recto Ø 40	143	21553	Collarin Ø 90 2.	145	30375	FIT.L. Codo 90° Ø 75	150	40806	T-201 ME Codo M-H 1 1/4	94	50122	T-18 Racord 1 1/2 p/sifon flex. Ø35	46	80201	T-44 s/dbl.ext. Ø85 1 1/2	52
20550	FIT. Enlace Recto Ø 50	143	21554	Collarin Ø 90 2.	145	30390	FIT.L. Codo 90° Ø 90	150	40823	T-204C ME Alarg.PVC Ø32 P/ Receptor Click-Clack	96	50123	T-181L Lineal LINE LUXURY 350 con GEO 1,5x2m	75	80202	T-44-E s/dbl.ext. Ø115 1 1/2	52
20563	FIT. Enlace Recto Ø 63	143	21555	Collarin Ø 90 2.	145	30425	FIT.L. T 3 Bocas Ø 25	148	40830	T-206 ME Manguito H-H 1 1/2	94	50124	T-181L Lineal LINE LUXURY 450 con GEO 1,5x2m	75	80203	T-44C BP s/dbl. v/cesta Ø115 55	55
20575	FIT. Enlace Recto Ø 75	143	21556	Collarin Ø 90 2.	145	30432	FIT.L. T 3 Bocas Ø 32	148	40831	T-206 ME Manguito H-H 1 1/4	94	50125	T-181L Lineal LINE LUXURY 550 con GEO 1,5x2m	75	80205	T-45 s/doble c/racord 1 1/2	52
20590	FIT. Enlace Recto Ø 90	143	21557	Collarin Ø 90 2.	145	30440	FIT.L. T 3 Bocas Ø 40	148	50000	T-2 s/bot.ext.Ø70 1 1/2	40	50126	T-181L Lineal LINE LUXURY 650 con GEO 1,5x2m	75	80206	T-45-L s/dbl.c/racord 1 1/2	52
20632	FIT. Enlace Reducido Ø 32-25	143	21558	Collarin Ø 90 2.	145	30450	FIT.L. T 3 Bocas Ø 50	148	50002	T-2-E s/bot.ext.Ø115 1 1/2	40	50127	T-181L Lineal LINE LUXURY 750 con GEO 1,5x2m	75	80210	T-46 s/dbl.ext. Ø70 1 1/2	52
20640	FIT. Enlace Reducido Ø 40-32	143	21559	Collarin Ø 90 2.	145	30463	FIT.L. T 3 Bocas Ø 63	148	50003	T-2C BP valv.cesta Ø115 1 1/2	54	50128	T-181L Lineal LINE LUXURY 850 con GEO 1,5x2m	75	80211	T-46 s/dbl.ext. Ø85 1 1/2	52
20650	FIT. Enlace Reducido Ø 50-40	143	21560	Collarin Ø 90 2.	145	30475	FIT.L. T 3 Bocas Ø 75	151	50004	T-2CR BP v/cesta Ø115 1 1/2	55	50129	T-181L Lineal LINE LUXURY 950 con GEO 1,5x2m	75	80212	T-46-E s/dbl.ext. Ø115 1 1/2	53
20663	FIT. Enlace Reducido Ø 63-50	143	21561	Collarin Ø 90 2.	145	30490	FIT.L. T 3 Bocas Ø 90	151	50005	T-2-ER s/bot.ext.c/reb.Ø115 1 1/2	42	50130	T-181L Lineal LINE LUXURY 350 con GEO 1,5x2m	75	80214	T-44-ER s/doble ext. 1 1/2 Ø 70	52
20675	FIT. Enlace Reducido Ø 75-63	143	21562	Collarin Ø 90 2.	145	30525	FIT.L. Enlace Recto Ø 20	148	50006	T-2-M s/bot.ext.Ø70 1 1/4 MINI	40	50131	T-181L Lineal LINE LUXURY 450 con GEO 1,5x2m	75	80215	T-44C BP s/dbl.c/racord 1 1/2	53

50239	T-578T Embellecedor para T-78T	154
50240	T-578BC Embellecedor para T-78BC	84
50241	T-578BN Embellecedor para T-78BN	84
50245	T-245 Valvula Aireacion Intercalable 1/4 - 032	61
50246	T-245 Valvula Aireacion Intercalable 1/2 - 040	61
50250	T-55R Desag.Freg. AHORRO ESPACIO Valv. 070	50
50251	T-55 Desag.Freg. AHORRO ESPACIO Valv. 0115	50
50252	T-55 Desag.Freg. AHORRO ESPACIO Valv. 0115	50
50253	T-55BP Desag.Freg. AHORRO ESPACIO Valv. 0115	50
50254	T-55BM Desag.Freg. AHORRO ESPACIO Valv. 0115	50
50255	T-56R Desag.Freg. Doble AHORRO ESPACIO Valv. 1/2	51
50256	T-56 Desag.Freg. Doble AHORRO ESPACIO Valv. 070	51
50257	T-56 Desag.Freg. Doble AHORRO ESPACIO Valv. 0115	51
50258	T-56BP Desag.Freg. Doble AHORRO ESPACIO Valv. 0115	51
50259	T-56BM Desag.Freg. Doble AHORRO ESPACIO Valv. 0115	51
50263	TAPA WC DEVIA	33
50264	TAPA WC MEDIAS	33
50265	TAPA WC RONDELLA	33
50267	TAPA WC SUACES	31
50268	TAPA WC AROSA	32
50269	TAPA WC ALEGRAZA	32
50277	T-277 Multi-Junta Estanqueidad Tanque FOAM	27
50278	T-278KIT FLUACION (Tom. Inox+Junta Estan. FOAM)	27
50279	T-279 Adaptador para Orificios Gigantes	27
50283	T-181D Lineal LINE DOBLE 350 con GEO 1.5x2m	74
50284	T-181D Lineal LINE DOBLE 450 con GEO 1.5x2m	74
50285	T-181D Lineal LINE DOBLE 550 con GEO 1.5x2m	74
50286	T-181D Lineal LINE DOBLE 650 con GEO 1.5x2m	74
50287	T-181D Lineal LINE DOBLE 750 con GEO 1.5x2m	74
50288	T-181D Lineal LINE DOBLE 850 con GEO 1.5x2m	74
50289	T-181D Lineal LINE DOBLE 950 con GEO 1.5x2m	74
50300	T-60 v/fregador 070 1/2	58
50301	T-60 v/fregador 070 1/4	58
50302	T-303R Plac. Emb. Tecno Click-Clack	37
50303	T-303 Tecno Click-Clack	36
50305	T-60-G v/fregador 085 1/2	58
50310	T-61 v/lavabo-bide 070 1/4	58
50315	T-61 v/lavabo-bide 070 1/2	58
50320	T-67 v/plato ducha 085 1/2	84
50323	T-78-BS v/plat. duch. extrabaja SIN EMB. 0115 1/2	81
50325	T-68 v/freg.c/ reb.070 1/2	58
50328	T-81TS Valv.Plat.Ducha Sif.0115 C/TORN. S/EMB T	80
50329	T-81TSM Valv.Plat.Ducha Sif. 0115 C/TORN. S/EMB	79
50330	T-69 v/plat. duch.0115 1/2	58
50331	T-66-P v/plat. duch. 070 - 1/2	85
50335	T-60 v/plat. duch.0115 1/2	58
50339	T-78TM Valv.Plat.Ducha Sif. 0115 C/TORNILLOS	79
50340	T-72 v/cesta c/reb.0115	56
50341	T-72 v/cesta c/reb.085	56
50342	T-75 v/cesta BLANCO c/reb. 0115	56
50343	T-72-R v/cesta c/reb. 0115	56
50344	T-72-R v/cesta c/reb.085	56
50345	T-73 v/cesta inox 0115	56
50346	T-73 v/cesta inox 085	56
50347	T-76 v/cesta BLANCO 0115	57
50349	T-92 tapon v/cesta BLANCO 0115	154
50350	T-93 tapon v/cesta inox 0115	55
50351	T-93 tapon v/cesta inox 085	55
50352	T-72-RBP v/cesta c/reb.p/ plast.0115	57
50353	T-72-RBM v/cesta c/reb.p/ metal 0115	57
50354	T-72 BP v/cesta c/reb.p/ plast.0115	57
50355	T-72 BM v/cesta c/reb.p/ metal 0115	57
50356	T-73-BP v/cesta p/plast. 0115	57
50357	T-73 BM v/cesta p/metal 0115	57
50358	T-93-BP tapon v/cesta p/ plast. 0115	55
50359	T-93 BM tapon v/cesta p/ metal 0115	55
50360	T-84 Codo 360° Sumidero 20x20/25x25 090-110	108
50361	T-84 Codo 360° Sumidero 15x15 050	108
50362	T-84 Codo 360° Sumidero 10x10 040	108
50363	T-201B Codo M-H 1/2 AHORRO	63
50372	T-75 v/cesta MARRON c/ reb. 0115	56
50377	T-76 v/cesta MARRON 0115	57
50379	T-92 tapon v/cesta MARRON 0115	154
50381	T-181 Cuerpo Lineal LINE con GEO 1.5x2m	76
50382	T-75 v/cesta TERRA F. c/reb. 0115	56
50387	T-76 v/cesta TERRA F. 0115	57
50389	T-92 tapon v/cesta TERRA F. 0115	154
50390	T-390 kit Tornillos Expansivos Tapas WC EASY CLICK	30
50395	T-395 kit Tornillos Expansivos Tapas WC INOX CLICK	30
50400	T-61-C v/lav.bidet.oro 070 1/2	90
50401	T-61-C v/lav.bidet.cromo. 070 1/2	90
50402	T-61-BL v/lav.bid.blanco. 070 1/2	90
50403	T-61-B v/lav.bidet.bronce 070 1/2	90
50404	T-61-CO v/lav.bidet.cobre 070 1/2	90
50405	K-62-C kit bañera cromo 070	90
50406	K-62-C kit bañera oro 070	90
50407	K-62-BL kit bañera blanco 070	90
50408	K-62-B kit bañera bronce 070	90
50409	K-62-CO kit bañera cromo 070	90
50410	K-61-C kit lavabo cromo	90
50411	K-61-O kit lavabo oro 070	90
50412	K-61-BL kit lavabo blanco 070	90
50413	K-61-B kit lavabo bronce 070	90
50414	K-61-CO kit lavabo cobre 070	90
50415	T-500-C tapon cromo	160
50416	T-500-BL Tapon blanco	160
50418	T-502-C rejilla valvula cromo	160
50419	T-502-R rejilla valvula oro	160
50420	T-502-BL rejilla valvula blanco	160
50421	T-503-C reb.o.bañera cromo	160
50422	T-503-O reb.o.bañeraoro	160
50423	T-504-C v/lav.bidet.cromo 070 1/2	90
50424	T-504-L embelle.bot.sifon. color	160
50425	T-504-SL embelle.bot. lujo	160
50426	T-61-B v/lav.bidet.bronce 070 1/2	90
50427	T-61-O v/lav.bidet.oro 070 1/4	90
50428	T-61-CO v/lav.bidet.co 070 1/4	90
50429	T-61-BL v/lav.bidet.blanco 070 1/4	90
50430	T-505-C Tornillo cromo 6 x 65	160
50431	T-505-O Tornillo oro 6x65	160
50432	T-505-BL Tornillo blanco 6x65	160
50433	T-506-O cadena oro 27cm.	160
50434	T-506-BL cadena blanco 27 cm.	160
50435	T-506-O cadena oro 42 cm.	160
50436	T-506-BL cadena blanco 42 cm	160
50437	T-506-C cadena cromo 27 cm.	160
50439	T-503-BLRebo.bañera blanco	160
50440	T-88 Sumidero VERTICAL 15x15 050	108
50441	T-86VH Caldereta VH 15x15 050	108
50442	T-88I Sumidero VERTICAL 15x15 050 INOX	109
50443	T-86VH Caldereta VH 15x15 050 INOX	109
50444	T-88D Sumidero VERTICAL 10x10 040 DIAGONAL INOX	111
50445	T-88N Sumidero VERTICAL 10x10 040 LINEAL INOX	111
50446	T-88U Sumidero VERTICAL 10x10 040 LUJO INOX	111
50447	T-88L Sumidero VERTICAL 10x10 040 LUJO ABS	111
50450	T-62 c/bañ. 070 1/2	86
50451	T-62-C c/bañ. coarr. 070 1/2	86
50452	T-88 Sumidero VERTICAL 20x20 0125	108
50454	T-86VHD Caldereta VH 10x10 040 DIAGONAL INOX	111
50455	T-86VHN Caldereta VH 10x10 040 LINEAL INOX	111
50456	T-86VHL Caldereta VH 10x10 040 LUJO INOX	111
50457	T-86VHJ Caldereta VH 10x10 040 LUJO ABS	111
50461	T-361 Valvula H BAJA T/CADENA 070 1/2	59
50462	T-362 Valvula H BAJA TECNO CLICK-CLACK 070 1/2	59
50463	T-363 Valvula H BAJA CLICK-CLACK LATON 070 1/2	59
50464	T-361R Valvula H BAJA + reb T/ CADENA 070 1/2	59
50465	T-362R Valv. H BAJA+reb TECNO CLICK-CLACK 070 1/2	59
50466	T-363R Valv. H BAJA+reb CLICK-CLACK LATON 070 1/2	59
50467	T-361R Valvula H BAJA + reb T/ CADENA 070 1/2	59
50468	T-362R Valv. H BAJA+reb TECNO CLICK-CLACK 070 1/2	59
50469	T-363R Valv. H BAJA+reb CLICK-CLACK LATON 070 1/2	59
50470	T-57R Desag.Freg. AHORRO ESPACIO Valv. 070	50
50471	T-57 Desag.Freg. AHORRO ESPACIO Valv. 0115	50
50472	T-57 Desag.Freg. AHORRO ESPACIO Valv. 0115	50
50473	T-57BP Desag.Freg. AHORRO ESPACIO Valv. 0115	50
50474	T-57BM Desag.Freg. AHORRO ESPACIO Valv. 0115	50
50475	T-58R Desag.Freg.Doble AHORRO ESPACIO Valv. 1/2	51
50476	T-58 Desag.Freg.Doble AHORRO ESPACIO Valv. 0115	51
50477	T-58 Desag.Freg.Doble AHORRO ESPACIO Valv. 0115	51
50478	T-58BP Desag.Freg.Doble AHORRO ESPACIO Valv. 0115	51
50479	T-58BM Desag.Freg.Doble AHORRO ESPACIO Valv. 0115	51
50482	T-86VHA Caldereta VH 10x10 040 INOX + ARO	111
50483	T-86VHA Caldereta VH 10x10 040 LINEAL INOX + ARO	111
50484	T-86VHDA Caldereta VH 10x10 040 DIAGONAL INOX + ARO	111
50485	T-86VHDA Caldereta VH 10x10 040 LUJO INOX + ARO	111
50486	T-86VHDA Caldereta VH 10x10 040 LUJO ABS + ARO	111
50490	T-52R Brazo Freg. AHORRO ESPACIO Valv. 1/2	51
50491	T-52 Brazo Freg. AHORRO ESPACIO Valv. 070	51
50492	T-52 Brazo Freg. AHORRO ESPACIO Valv. 0115	51
50493	T-52BP Brazo Freg. AHORRO ESPACIO Valv. 0115	51
50494	T-52BM Brazo Freg. AHORRO ESPACIO Valv. 0115	51
50501	T-62-C PVC c/bañ. v/coarr. 070 1/2	86
50505	T-63 c/bañ. 070 1/2	86
50506	T-63-C c/bañ.c/reb./coarr. 070 1/2	86
50510	T-64 conj.bañ.sifon.070 1/2	87
50511	T-64-C c/bañ.sifon.v/coarr. 070 1/2	87
50512	T-64 CL c/bañera click-clack	87
50513	T-80TM Valv.Plat.Ducha Sif. Vertical 0115 C/TORN.	79
50515	T-64-B c/bañ.v/coarr. 070 1/2	87
50520	T-65 v/plato ducha 085 1/2	84
50523	T-80TSM Valv.Plat.Ducha Sif.Vert. 0115 C/TORN.S/EMB	79
50525	T-66 v/plat.duch.sifon.085	84
50526	T-77T Valv.Plat.Ducha Sif. 090 021TORNILLOS	81
50527	T-77TS Valv.Plat.Ducha Sif. 090 021TORNILLOS S/EMB	81
50528	T-80T Valv.Plat.Ducha Sif. Vertical 0115 C/TORN.	80
50529	T-80TS Valv.Plat.Ducha Sif.Vert. 0115 C/TORN.S/EMB	80
50530	T-63-B c/bañ. 070 1/2	86
50531	T-66-P v/plat.duch. 085 1/2	85
50532	T-66-P v/plat.duch.0115 1/2	85
50533	T-61 v/plat.duch. 085 1/2	84
50534	T-61 v/plat.duch. 0115 1/2	84
50535	T-67 v/plat.duch.enc.0115 1/2	84
50536	T-71 Plat. Ducha Obra PVC 1,8x1,3m STANDARD INOX	70
50537	T-71 Plat. Ducha Obra PVC 1,8x2m STANDARD INOX	70
50538	T-77 v/plat.duch. extrabaja 090 1/2	82
50539	T-78 v/plat.duch. 0115 1/2	82
50541	T-79 desague urinario 1/2	44
50542	T-79-C des.urin.c/platon 1/2	44
50543	T-71 Plat. Ducha Obra PVC 1,8x1,3m LUJO ABS	70
50544	T-71 Plat. Ducha Obra PVC 1,8x2m LUJO ABS	70
50547	T-74 G val.plat.duch. 085	83
50548	T-74 P val.plat.duch. 070	83
50549	T-71G Plat. Ducha Obra GEO 1,5x1,7m STANDARD INOX	71
50550	T-71G Plat. Ducha Obra GEO 1,5x2m STANDARD INOX	71
50551	T-71G Plat. Ducha Obra GEO 1,5x1,7m LUJO ABS	71
50552	T-71G Plat. Ducha Obra GEO 1,5x2m LUJO ABS	71
50555	T-77-A v/plat.duch. 090	82
50556	T-77-B v/plat.duch. 090	82
50563	T-520L Rejilla LUJO INOX 10x10	111
50565	T-132GB Rejilla Conexión 4 Vias PP NEGRO	117
50566	T-71U Plat. Ducha Obra PVC 1,8x1,3m LUJO INOX	70
50567	T-71U Plat. Ducha Obra PVC 1,8x2m LUJO INOX	70
50568	T-71GL Plat. Ducha Obra GEO 1,5x1,7m LUJO INOX	71
50569	T-71GL Plat. Ducha Obra GEO 1,5x2m LUJO INOX	71
50571	Lamina PVC en Corte 1,8x2m 10x10	78
50572	T-571SL Rejilla Lineal SPACE LUXURY 550x82mm	73
50577	T-520D Rejilla DIAGONAL INOX10x10 + Cap.sifónico	111
50578	T-520N Rejilla LINEAL INOX10x10 + Cap.sifónico	111
50579	T-571CS Rejilla Lineal SPACE LUXURY 550x82mm	73
50581	T-71NG Plat. Ducha Obra GEO 1,5x1,7m LUJO INOX	71
50582	T-71NG Plat. Ducha Obra GEO 1,5x2m LINEAL INOX	71
50583	T-71N Plat. Ducha Obra PVC 1,8x1,3m LINEAL INOX	70
50584	T-71N Plat. Ducha Obra PVC 1,8x2m LINEAL INOX	70
50585	T-71DG Plat. Ducha Obra GEO 1,5x1,7m DIAGONAL INOX	71
50586	T-71DG Plat. Ducha Obra GEO 1,5x2m DIAGONAL INOX	71
50587	T-71P Plat. Ducha Obra PVC 1,8x1,3m DIAGONAL INOX	70
50588	T-71P Plat. Ducha Obra PVC 1,8x2m DIAGONAL INOX	70
50600	T-85B Bote Sifónico SUMIDERO (t.expan.)	100
50601	T-88 Sumidero VERTICAL 10x10 040	108
50602	T-86VH Caldereta VH 10x10 040	108
50603	T-133PB Compacto Salida 075-50 c/Tapon CREMA	119
50604	T-86VH Caldereta VH 20x20 0110-90	108
50605	T-85 Bote Sifónico (tapa expansiva)	100
50606	T-85B Bote Sifónico EXTRABAJA-PROLONGAR (t.expan.)	101
50607	T-85C Bote Sifónico EXTRABAJAJO (tapa conica)	101
50608	T-85A Bote Sifónico AIREACION (t.expan.)	100
50609	T-85BS Bote Sifónico EXTRABAJAJO-SUMIDERO (t.expan.)	101
50610	T-90 Mang. Ind. PVC CONCENTRICO 090	102
50612	T-90L Mang. Ind. PVC CONCENTRICO 090 c/junt.lav.	102
50613	T-90E Mang. Ind. PVC CONCENTRICO 090 c/junt.lav.	102
50614	T-90E Mang. Ind. PVC CONCENTRICO 090 c/junt.lav.	102
50615	T-90E Mang. Ind. PVC CONCENTRICO 090	102
50616	T-87UJ Sumidero VH 10x10 050-40 LUJO INOX	110
50617	T-87UJ Sumidero VH 10x10 050-40 LUJO INOX	110
50618	T-89A Tapa EXPANSIVA Bote Sifónico AIREACION	101
50619	T-29A Membrana Descarga	27
50620	T-85BA Bote Sifónico EXTRABAJAJO-AIREACION (t.expan.)	101
50621	T-89S Tapa EXPANSIVA Bote Sifónico SUMIDERO	101
50622	Casquillo Reductor 040-32	127
50623	T-291 Tornillos Fijación Inox	27
50624	T-89E Tapa CONICA Bote Sifónico	101
50625	TAPA WC IBIZA	31
50626	TAPA WC LUCENTUM	32
50627	TAPA WC TABARCA	31
50628	T-86V Caldereta VERTICAL 25x25 0110-90	108
50629	T-86V Caldereta VERTICAL 30x30 0125	108
50630	T-86V Caldereta VERTICAL 20x20 0110-90	108
50631	T-89ST Tubo Flexible TAPA SUMIDERO Bote Sifónico	100
50632	T-88 Sumidero VERTICAL 25x25 0110-90	108
50633	T-88 Sumidero VERTICAL 20x20 0110-90	108
50634	T-451 Grifo Cisterna Alimentacion VERTICAL	25
50635	T-461 Grifo Cisterna Alimentacion HORIZONTAL	25
50636	T-88 Sumidero VERTICAL 15x15 075-50	108
50637	T-87I Sumidero VH 10x10 050-40 INOX	110
50638	T-87 Sumidero VH 10x10 050-40	110
50639	T-86VH Caldereta VH 25x25 0110-90	108
50640	T-86VH Caldereta VH 15x15 075-50	108
50641	T-91 Sombrero Antigravilla Sumidero	110
50642	T-86V Caldereta HORIZONTAL 25x25 090-110	108
50643	T-86V Caldereta HORIZONTAL 20x20 090-110	108
50644	T-88R Rejilla Sumidero PVC 30x30	112
50645	T-88R Rejilla Sumidero PVC 25x25	112
50647	T-88R Rejilla Sumidero PVC 20x20	112
50648	T-88R Rejilla Sumidero PVC 15x15	112
50649	T-88R Rejilla Sumidero PVC 10x10	112
50650	T-292 Junta Estanqueidad Tanque CAUCHO	27
50651	T-130GB Canaleta con Rejilla PP NEGRO	117
50652	T-510 rejilla inox.10X10	111
50653		

50830	T-206 manguito reparador Ø40	61
50831	T-206 manguito H-H 1/4	61
50835	T-207 racord c/ l. loca Ø32 1/4	62
50836	T-207 racord c/ l. loca Ø40 1/2	62
50837	T-207-VA racord c/ l. loca	62
50839	T-208 prot.c/ tapon c/cad. Ø32	62
50840	T-208 prot.c/ tapon c/cad. Ø40	62
50841	T-209-H conex.PVC a t/ loca Ø 40-1 1/4	64
50842	T-209-H conex.PVC a t/ loca Ø 40-1 1/2	64
50843	T-39 C 1/ 1/2 Ø32-40 Corto	47
50846	T-39 C 1/ 1/4 Ø32-40 Corto	47
50848	T-209-M conex. PVC	65
50849	T-210 Conexión Toma Lav. SIMPLE Ø40 a 90°	66
50850	T-217 Conv.Interior Tub.PVC Ø32	65
50851	T-211 Plafon Ø32	60
50852	T-211 Plafon Ø40	60
50853	T-209C Conx.Exterior Macho PVC Ø40	65
50855	T-217 Conv.Interior Tub.PVC Ø40	65
50860	T-212 reb.fregadero	62
50861	T-213 conex. c/ l.tavad. Ø40	62
50862	T-214 conex.c/ l.tavad. Ø40	62
50863	T-215 alarg. flex. salida PVC Ø 40	63
50864	T-216 Conexión Toma Lav. DOBLE Ø40 a 90°	66
50867	T-291K KIT FUMACION (Torn. Inox.+Junta Estanq.CAUCHO)	27
50869	T-282P Pulsador Doble para T-282	27
50874	T-289 Mec.Simple Desc. p/ brador + KIT	22
50875	T-289S Mec.Simple Desc. p/ brador	22
50877	T-281P Pulsador Simple para T-281	27
50878	T-289T Tirador para T-289	27
50880	T-289R Mec.Simple Desc. p/ brador SIN TIRADOR/BASE	22
50881	T-88VH Sumidero VH 360° 10x10 Ø40	108
50882	T-88VH Sumidero VH 360° 15x15 Ø50	108
50883	T-88VH Sumidero VH 360° 20x20 Ø110-90	108
50884	T-88VH Sumidero VH 360° 25x25 Ø110-90	108
50885	T-88VH Sumidero VH 360° 20x20 Ø110-90 INOX	109
50886	T-280P Pulsador Doble para T-280	27
50887	T-88VH Sumidero VH 360° 15x15 Ø50 INOX	109
50888	T-293 Adaptador Bases Rosca	27
50889	T-293SS Mec.Simple Desc. p/ brador SIN TIRADOR	22
50890	T-88VH Sumidero VH 360° 10x10 Ø40 STANDARD INOX	109
50891	T-88VH Sumidero VH 360° 10x10 Ø40 LINEAL INOX	111
50892	T-88VH Sumidero VH 360° 10x10 Ø40 DIAGONAL INOX	111
50893	T-88VH Sumidero VH 360° 10x10 Ø40 LUJO INOX	111
50894	T-88VH Sumidero VH 360° 10x10 Ø40 LUJO ABS	111
50895	T-295 Campana Base Mecanismos	27
50896	T-296 Base Mecanismos	27
50897	T-297 Junta Base Mecanismos	27
50898	T-298 Membrana Grifo Alimentación	27
50899	T-299 Filtro Grifo Cisterna	27
50900	T-500 Tapon fregadero	154
50901	T-500-A Tapon freq.c/asa	154
50902	T-94 Tapon val.automatica	154
50905	T-501 Tapon c/cadena 270 mm.	155
50906	T-501 Tapon c/cadena 380 mm.	155
50910	T-502 rejilla inox. 1 1/2 Ø65	155
50911	T-502 rejilla inox. 1 1/2 Ø70	155
50912	T-502 rejilla inox. Ø85	155
50913	T-502 Rejilla inox Ø115	155
50915	T-503 reb.bañera inox.	155
50920	T-504 Embellecedor Bote Sifonico	155
50921	T-504S Embellecedor Bote Sifonico/Sumidero	155
50925	T-505 tornillo inox 6x20	157
50926	T-505 tornillo inox 6x35	157
50927	T-505 tornillo inox 6x65	157
50928	T-505 tornillo inox 6x45	157
50929	T-505 tornillo inox 6x55	157
50930	T-506 cadena 270 mm.	157
50931	T-506 cadena 380 mm.	157
50932	T-505 Tornillo 6x75	157
50935	T-507 junta conica 1.	158

50936	T-507 junta conica 1 1/4	158
50937	T-507 junta conica 1 1/2	158
50938	T-515 Junta conica para asiento conico Ø115	161
50939	T-515 Junta conica para asiento conico Ø85	161
50940	T-508 junta conica reduct. 40-32	158
50941	T-505 Tornillo 3,5x19	157
50942	T-505 Tornillo 3,5x25	157
50944	T-505 Tornillo 4,8x25	157
50945	T-505 Tornillo 4,8x32	157
50946	T-516 rejilla inox.val.plat. ducha Ø85	157
50947	T-516 rejilla inox.val.plat. ducha Ø115	157
50948	T-516 rejilla inox.val.plat. ducha Ø70	157
50949	T-87R Rejilla Sumidero T-87 PVC 10x10	112
50950	T-509 junta racord 1 1/4	158
50951	T-509 junta racord 1 1/2	158
50953	T-512 Junta plana Ø65	158
50954	T-512 Junta Plana Ø70	158
50955	T-512 Junta plana Ø85	158
50956	T-512 Junta plana Ø115	158
50960	T-513 Junta base labiada Ø70	158
50963	T-513 Junta base labiada Ø85	158
50962	T-513 Junta base labiada Ø90	158
50963	T-513 Junta base labiada Ø115	158
50967	T-518 Tuerca Blanca 1 1/2	159
50968	T-518 Tuerca Blanca 1 1/4	159
50969	T-514 Junta tórica Ø 90	161
50970	T-514 Junta tórica Ø 20	161
50971	T-514 Junta tórica Ø 25	161
50972	T-514 Junta tórica Ø 32	161
50973	T-514 Junta tórica Ø 40	161
50974	T-514 Junta tórica Ø 50	161
50975	T-514 Junta tórica Ø 63	161
50976	T-514 Junta tórica Ø 75	161
50977	T-539 Junta Plana Converter 1 1/2 a 1 1/4	158
50978	T-339 Kit Converter 1 1/2 a 1 1/4	159
50979	T-439 Kit Converter 1 1/2 a 1 1/4	159
50987	T-86VI Caldereta VERTICAL 15x15 Ø10 INOX	109
50988	T-86VI Caldereta VERTICAL 10x10 Ø40 INOX	109
50989	T-518 Tuerca Blanca 1.	159
50997	T-519 Tuerca Metalizada 1 1/2	159
50998	T-519 Tuerca Metalizada 1 1/4	159
50999	T-519 Tuerca Metalizada 1.	159
52000	Codo H-H 87° Ø32	123
52001	Codo H-H 87° Ø40	123
52002	Codo H-H 87° Ø50	123
52003	Codo H-H 87° Ø90	123
52005	Codo H-H 87° Ø110	123
52006	Codo H-H 87° Ø125	123
52007	Codo H-H 87° Ø160	123
52008	Codo H-H 87° Ø110 2T Ø40	124
52009	Codo H-H 87° Ø110 2T Ø50	124
52010	Codo M-H 87° Ø32	122
52011	Codo M-H 87° Ø40	122
52012	Codo M-H 87° Ø50	122
52013	Codo M-H 87° Ø75	122
52014	Codo M-H 87° Ø90	122
52015	Codo M-H 87° Ø110	122
52016	Codo M-H 87° Ø125	122
52017	Codo M-H 87° Ø160	122
52018	Codo M-H 87° Ø200	122
52019	Codo M-H 87° Ø250	122
52020	Codo H-H 45° Ø32	124
52021	Codo H-H 45° Ø40	124
52022	Codo H-H 45° Ø50	124
52023	Codo H-H 45° Ø75	124
52024	Codo H-H 45° Ø90	124
52025	Codo H-H 45° Ø110	124
52026	Codo H-H 45° Ø125	124
52027	Codo H-H 45° Ø160	124
52028	Codo H-H 45° Ø200	124
52029	Codo H-H 45° Ø250	124
52030	Codo M-H 45° Ø32	122
52031	Codo M-H 45° Ø40	122
52032	Codo M-H 45° Ø50	122
52033	Codo M-H 45° Ø75	122
52034	Codo M-H 45° Ø90	122
52035	Codo M-H 45° Ø110	122
52036	Codo M-H 45° Ø125	122
52037	Codo M-H 45° Ø160	122

52038	Codo M-H 45° Ø200	122
52039	Codo M-H 45° Ø250	122
52040	Codo M-H 45° Ø315	122
52041	Deriv. M-H 45° Ø40	125
52042	Deriv. M-H 45° Ø50	125
52043	Deriv. M-H 45° Ø75	125
52044	Deriv. M-H 45° Ø90	125
52045	Deriv. M-H 45° Ø110	125
52046	Deriv. M-H 45° Ø125	125
52047	Deriv. M-H 45° Ø160	125
52048	Deriv. M-H 45° Ø200	125
52049	Deriv. M-H 45° Ø250	125
52050	Deriv. M-H 45° Ø32	126
52051	Deriv. H-H 45° Ø40	126
52052	Deriv. H-H 45° Ø50	126
52053	Deriv. H-H 45° Ø75	126
52054	Deriv. H-H 45° Ø90	126
52055	Deriv. H-H 45° Ø110	126
52056	Deriv. H-H 45° Ø125	126
52057	Deriv. H-H 45° Ø160	126
52058	Deriv. H-H 45° Ø200	126
52059	Deriv. H-H 45° Ø250	126
52060	Deriv. M-H 87° Ø32	124
52061	Deriv. M-H 87° Ø40	124
52062	Deriv. M-H 87° Ø50	124
52063	Deriv. M-H 87° Ø75	124
52064	Deriv. M-H 87° Ø90	124
52065	Deriv. M-H 87° Ø110	124
52066	Deriv. M-H 87° Ø125	124
52067	Deriv. M-H 87° Ø160	124
52068	Deriv. M-H 87° Ø200	124
52069	Deriv. M-H 87° Ø250	124
52070	Deriv. H-H 87° Ø32	126
52071	Deriv. H-H 87° Ø40	126
52072	Deriv. H-H 87° Ø50	126
52073	Deriv. H-H 87° Ø110	126
52074	Deriv. H-H 87° Ø125	126
52075	Deriv. H-H 87° Ø160	126
52077	Deriv. H-H 87° Ø200	126
52078	Codo H-H 87° Ø 200	123
52079	Codo H-H 87° Ø250	123
52080	Codo H-H 87° Ø315	123
52088	Deriv. H-H 87° Ø250	126
52089	Deriv. H-H 87° Ø315	126
52101	Deriv. H-H 45° Ø315	126
52102	Manguito Rep. M-H Ø110 1T 45° Ø50	130
52103	Manguito Rep. M-H Ø90 1T 87° Ø40	130
52104	Manguito Rep. M-H Ø110 1T 87° Ø50	130
52105	Manguito Rep. M-H Ø125 1T 87° Ø50	130
52106	Manguito Rep. M-H Ø110 2T 87° Ø50	131
52110	Codo M-H 87° Ø90 1T Ø50	123
52111	Codo M-H 87° Ø110 1T Ø50	123
52113	Codo H-H 87° Ø110 122	122
52114	Codo M-H 22° Ø125	122
52115	Reduc. Exc. M-H Ø40-32	129
52116	Reduc. Exc. M-H Ø50-32	129
52117	Reduc. Exc. M-H Ø50-40	129
52118	Reduc. Exc. M-H Ø125-50	129
52119	Reduc. Exc. M-H Ø125-110	129
52120	Codo M-H 87° Ø315	122
52121	Reduc. Exc. M-H Ø160-110	129
52122	Codo M-H 67° Ø200	122
52123	Reduc. Exc. M-H Ø160-125	129
52124	Reduc. Exc. M-H Ø200-125	129
52125	Codo H-H 87° Ø125 2T Ø50	124
52126	Reduc. Exc. M-H Ø200-160	129
52127	Reduc. Exc. M-H Ø250-200	129
52128	Reduc. Exc. M-H Ø315-200	129
52129	Reduc. Exc. M-H Ø315-250	129
52130	Codo H-H 45° Ø315	124
52131	Manguito H-H Ø 200	127
52132	Manguito H-H Ø 32	127
52133	Manguito H-H Ø 40	127
52134	Manguito H-H Ø 50	127
52135	Manguito H-H Ø 75	127
52136	Manguito H-H Ø 90	127
52137	Manguito H-H Ø 110	127
52138	Manguito H-H Ø 125	127
52139	Manguito H-H Ø 160	127
52140	Reduc. Exc. Com. H-M Ø 75-40	128
52141	Reduc. Exc. Com. H-M Ø 75-50	128

52142	Reduc. Exc. Com. H-M Ø 90-50	128
52143	Reduc. Exc. Com. H-M Ø 90-75	128
52144	Reduc. Exc. Com. H-M Ø 110-75	128
52145	Reduc. Exc. Com. H-M Ø 110-90	128
52146	Reduc. Exc. Com. H-M Ø 125-90	128
52147	Reduc. Exc. Com. H-M Ø 125-110	128
52148	Reduc. Exc. Com. H-M Ø 160-110	128
52149	Reduc. Exc. Com. H-M Ø 160-125	128
52150	Reduc. Exc. Com. H-M Ø 200-125	128
52152	Tapon Macho Ø40	129
52153	Tapon Macho Ø50	129
52154	Tapon Macho Ø75	129
52155	Tapon Macho Ø90	129
52156	Tapon Macho Ø110	129
52157	Tapon Macho Ø125	129
52158	Tapon Macho Ø160	129
52159	Tapon Macho Reducido Ø110 3T Ø50-40-40	128
52160	Tapon Macho Reducido Ø125 4T Ø50-40-40-40	127
52161	Tapon Final c/registro Ø40	129
52162	Tapon Final c/registro Ø50	129
52163	Tapon Final c/registro Ø75	129
52164	Tapon Final c/registro Ø90	129
52165	Tapon Final c/registro Ø110	129
52166	Tapon Final c/registro Ø125	129
52167	Tapon Final c/registro Ø160	129
52168	Inj.c/abraz.Elast.Ø 110-40	130
52169	Inj.c/abraz.Elast.Ø 110-50	130
52170	Inj.c/abraz.Elast.Ø 125-40	130
52171	Inj.c/abraz.Elast.Ø 125-50	130
52172	Injerto Abrazadera Ø90-40	130
52173	Injerto Abrazadera Ø90-50	130
52175	Manguito Reparación Ø110 a Interior Tubo PVC	131
52176	Manguito Reparación Ø125 a Interior Tubo PVC	131
52177	Reduc. Exc. Com. H-M Ø 200-160	128
52182	Tapon macho Ø200	129
52183	Tapon macho Ø250	129
52184	Tapon macho Ø315	129
52185	Manguito Rep. M-H Ø90	131
52186	Manguito Rep. M-H Ø110	131
52187	Manguito Rep. M-H Ø125	131
52188	Manguito Rep. M-H Ø160	131
52189	Tapon final c/registro Ø200	129
52190	Codo M-H 87° Ø90 2T Ø50	123
52191	Codo M-H 87° Ø110 2T Ø50	123
52192	Codo M-H 87° Ø125 2T Ø50	123
52195	Tapon final c/registro Ø250	129
52196	Tapon final c/registro Ø32	129
52198	Manguito H-H Ø250	127
52199	Manguito H-H Ø315	127
52200	Tapon final c/registro Ø315	129
52203	Codo H-H 67° Ø125	122
52204	Deriv. Doble H-H 45° Ø40	127
52206	Codo M-H 67° Ø32	122
52207	Codo M-H 67° Ø40	122
52208	Codo M-H 67° Ø50	122
52209	Codo H-H 67° Ø32	123
52210	Codo H-H 67° Ø40	123
52211	Codo H-H 67° Ø50	123
52212	Codo H-H 67° Ø90	123
52213	Deriv. Doble H-H 45° Ø75	125
52215	Deriv. doble plana M-H 45° Ø90	125
52216	Deriv.doble plana M-H 45° Ø110	125
52217	Codo M-H 67° Ø75	122
52218	Codo M-H 67° Ø90	122
52219	Codo M-H 67° Ø110	122
52220	Codo M-H 67° Ø125	122
52221	Codo M-H 67° Ø160	

**NOTAS**

A large rectangular area with a thick orange border, containing 20 horizontal dotted lines for writing notes.



- Apilación Compacta.
- Sistema de Trabado.
- Se adapta a palet europeo.
- Altura embalajes múltiples.
- Bases unificadas.
- Familias diferenciadas por colores.

	MEDIDAS				M	S	P	F	I	L
	LAR.	ANC.	ALT.	M³						
1	590	390	700	0,166						
2	590	390	350	0,083						
3	590	390	175	0,042						
4	390	195	175	0,014						
5	1100	100	180	0,020						
6	400	200	150	0,016						
7	217	205	127	0,006						
8	1500	200	200	0,060						
9	1800	200	200	0,072						
0	370	370	165	0,023						

## CONDICIONES GENERALES

- Las operaciones de compraventa sea cual sea el lugar de entrega de la mercancía, se entienden realizadas en el domicilio social de HIDROTECNOAGUA, S.L., por lo tanto ambas partes aceptan la competencia de los Juzgados y Tribunales de Alicante con renuncia de su propio fuero y domicilio.
- Portes pagados para pedidos superiores a 500€ netos a cualquier destino nacional peninsular. Los pedidos inferiores a 500€ netos tendrán un cargo de 12€ en concepto de transporte. Para cualquier otro destino rogamos consulten condiciones con anterioridad.
- Cargo por picking, es decir, si no se respetan las unidades caja establecidas:
  - De 1 a 5 referencias cargo del 5%.
  - De 5 a 10 referencias cargo del 10%.
  - De 10 a 15 referencias cargo del 15%.
  - Para más de 15 referencias cargo del 20%.
- Se suministrara cualquier componente que fabriquemos suelto, aún sin estar referenciado en el catálogo vigente.
- HIDROTECNOAGUA, S.L., se reserva el derecho a modificar diseños, medidas, precios, embalajes y otros conceptos de los productos para la mejora de los mismos, sin previo aviso.

## DEVOLUCIONES DE MATERIAL

- No se admiten devoluciones de material salvo autorización expresa de la fábrica. No obstante cualquier devolución autorizada siempre deberá ser de cajas completas en perfecto estado. La fábrica se reserva el derecho a realizar un cargo por demérito y manipulación del material.

## GARANTÍAS

- Nuestros artículos son garantizados de todo defecto de fabricación. Esta Garantía queda limitada única y exclusivamente a la sustitución del material que sea considerado como defectuoso.
- Garantía 1 año

## IMPORTANTE

- Los platos de ducha deberán estar no integrados en la obra siendo su fijación a ella mediante un elastómero tipo sicaflex que facilita el acceso al sifonaje sin necesidad de dañar el revestimiento de la obra.
- Las bañeras deberán estar como el anterior, sellado y no integrado en la obra, y además provista de un registro de acceso al elemento de desagüe y rebosadero, de tal manera que su sustitución se pueda efectuar sin dañar ninguna parte de la obra.

*Edita: Tecnoagua  
Dirección: Rafael Morán  
Diseño y Maquetación: Rafael Morán  
Fotografías: Tecnoagua  
Impresión: INGRA Impresores*

**TECNOAGUA**  
Design



# TECNOAGUA

*Design*

Avda. del Rodalet, 20 - Apdo. 296 - 03690 San Vicente del Raspeig · Alicante · España  
TLF +34 96 567 26 11 · +34 96 567 41 69 · FAX +34 96 566 33 67  
info@hidrotecnoagua.com · www.hidrotecnoagua.com



**CONECTA CON NOSOTROS**

