

**2020** **CATÁLOGO PISCINAS**  
**2020** **SWIMMING POOL CATALOGUE**

**BSV.**  
with you since 1984  
**BS POOL**



# CLORADORES SALINOS

## SALT WATER CHLORINATION

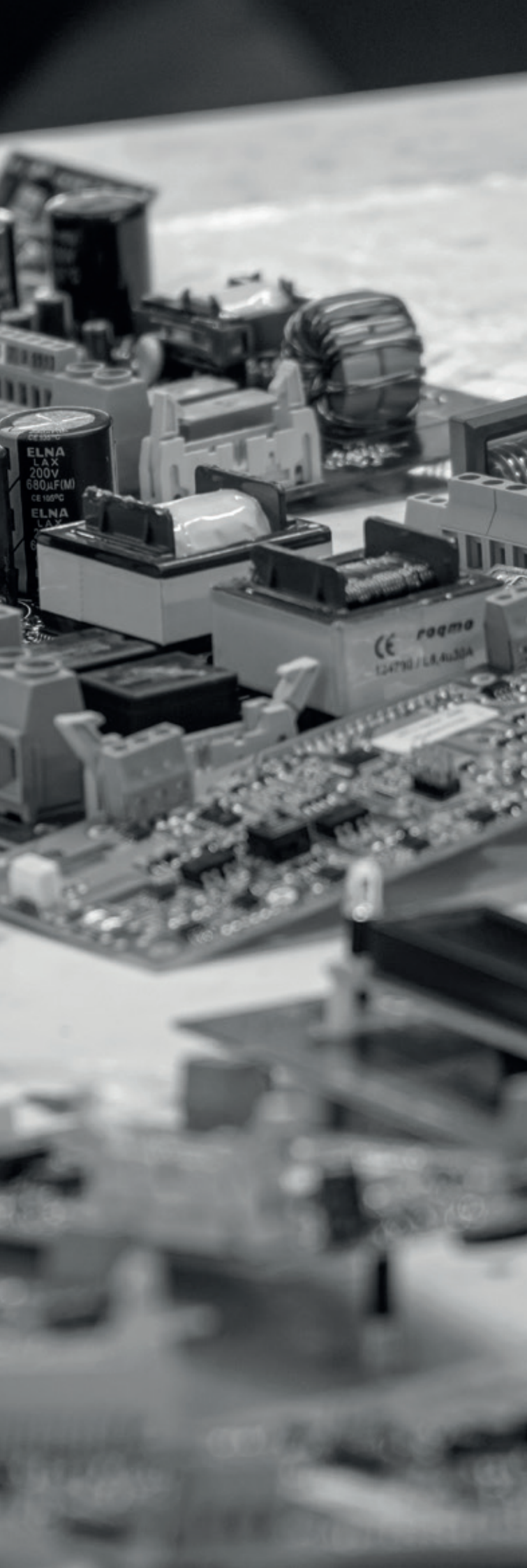




**Somos una empresa tecnológica  
que diseña, fabrica y ofrece  
soluciones electrónicas para los  
profesionales de las piscinas,  
el tratamiento de aguas y la  
iluminación**

Our electronic products are designed  
and manufactured for providing the best  
technological solution in swimming pool, water  
treatment and lighting industries





Desde un inicio todos nuestros productos se diseñan y producen con el fin de poder ofrecer una mejora en el aspecto del ahorro energético y sostenibilidad del medio ambiente. Nuestro compromiso con el medio ambiente va más allá y todos los procesos internos de nuestra empresa están orientados a este objetivo.

BSV fue creada en 1984 con el fin de ofrecer soluciones electrónicas a todas las empresas fabricantes de la zona. Rápidamente nuestra empresa fue ocupando un lugar en la fabricación de equipos electrónicos para diferentes sectores. La experiencia en el canal industrial llevó a BSV a especializarse en el diseño y fabricación de sus propios productos, siempre enfocados al sector de la piscina e iluminación.

En la actualidad, BSV cree firmemente en la fabricación local, dando un valor muy importante a la marca MADE IN BARCELONA y MADE IN SPAIN, que reflejan y transmiten fielmente nuestra experiencia y saber hacer.

En este catálogo hemos usado diferentes papeles FSC, reciclados y libres de cloro. Se ha impreso en CMYK para poder presentar nuestros productos fielmente y reduciendo sensiblemente la cantidad de tinta utilizada. El tamaño del papel es el estándar para generar la menor merma de papel posible.

All our products are designed and produced with the goal to save energy and improve our relationship with the environment. Our commitment with the environment goes beyond and all our processes are thought to reach this target.

BSV was established in 1984 to provide electronic solutions to the manufacturers in the area. Quickly our company was taking centre stage in the design and production of electronic equipment for different sectors. The experience in the industrial field led to BSV specializing in the design and production of its own products, always focused on the swimming pool and lighting sector.

Currently, BSV strongly believes in local manufacturing, giving a very important value to the brand MADE IN BARCELONA and MADE IN SPAIN, that reflect and faithfully transmit our experience and know-how.

In this catalogue, we used different FSC papers, recycled and chlorine-free. It was printed in CMYK to faithfully present our products and to substantially reduce the amount of ink used. The paper size is the standard for generating less waste of paper.





# BSV Electronic con presencia mundial

## BSV Electronic with worldwide presence

Nuestra empresa cuenta con **3 delegaciones, 2 de ellas en España** y una en **Miami**; hecho que nos dota de presencia internacional. BSV Electronic pone a disposición de los clientes puntos de **SAT, Servicio de Atención Técnica**, repartidos a lo largo de todo el territorio español. En nuestra web, el cliente podrá localizar de forma fácil y rápida el **SAT** más cercano y sus datos de contacto. A través de esta página, el cliente puede solicitar reparaciones de productos de forma ágil.

Our business includes **3 delegations, 2 in Spain** and another one in **Miami**; something that gives us an international presence. BSV Electronic makes '**SAT**' Points, closely **Technical Customer Service**, available to its clients - these are found throughout Spain. On our website, our clients will be able to quickly and easily find the nearest **SAT** and its contact details. Using this page, the client can easily request product repairs.

### DESCUBRE TODOS LOS SATS EN NUESTRA WEB

Discover all the SATS in our website

[WWW.BSPPOOL.EU/SAT/](http://WWW.BSPPOOL.EU/SAT/)





MIAMI

MURCIA

LES FRANQUESES



**DELEGACIONES DE BSV ELECTRONIC**  
BSV ELECTRONIC DELEGATIONS

# ÍNDICE

## INDEX

### 08-15 **Ventajas de nuestros productos**

Our product advantages

---

### 16-39 **Piscina Privada**

Private Pool

---



**40-51**

## **Piscina Pública y Comercial**

Professional and Commercial Pool

---

**52-61**

## **Kits y productos relacionados**

Kits and related products

---

**62-71**

## **Células y accesorios**

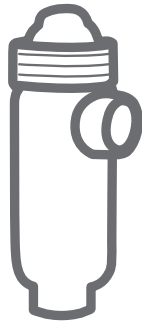
Cells and accessories

---

# Ventajas de nuestros productos

## Our product advantages

### 1. Fabricación células en Europa Manufacture of cells in Europe



BSV fabrica las células en UE con el compromiso de ofrecer la mejor calidad europea. Nuestro objetivo es ofrecer a nuestros clientes células con la vida más larga del mercado.

\*10.000 horas de vida aproximadas en condiciones de laboratorio. Para una carga de sal entre 4-5 gramos/litro y cambio de polaridad definido por fábrica de 4 horas (No incluye N-BSSalt).

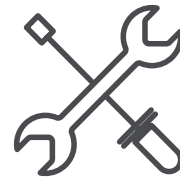
BSV manufactures the cells in EU territory to offer the best European quality to our partners. Our goal is to offer our customers cells with the longest life of the market.

\*10.000 approximated hours in laboratory conditions. For salt range between 4-5 grams / liter and the change polarity defined by the factory of 4 hours (N-BSSalt not included).

8

### 2. Diseñamos y fabricamos todas las tecnologías: Monopolar, bipolar y mixta

We manufacture all technologies:  
Monopolar, bipolar and mixed



#### Funcionamiento

##### Operation

###### MONOPOLAR



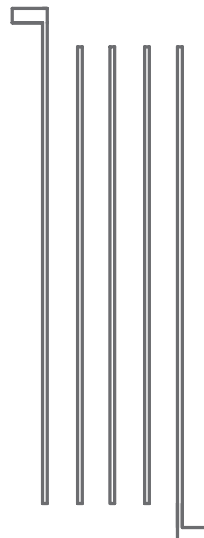
###### Características monopolar:

- Mayor separación entre placas
- Mejor para aguas duras
- Muy baja tensión de funcionamiento (máx. 7,5V)
- Montaje compacto y de fácil manipulación

###### Monopolar advantages:

- Greater separation between plates
- Better for hard water
- Very low operating voltage (max. 7,5V)
- Compact and easy handling assembly

###### BIPOLAR



###### Características bipolar:

- Óptimo consumo energético
- Baja intensidad de funcionamiento

###### Bipolar advantages:

- Optimum energy consumption
- Low operating intensity

## Fuente alimentación electrónica conmutada de alta eficiencia

### Electronic high efficiency switch mode power supply

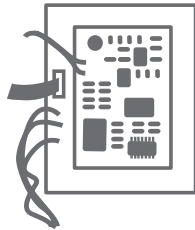
1.



Nuestros equipos utilizan fuente de alimentación conmutada de alta eficiencia que nos permite conseguir significativos ahorros de consumo energético y una mayor eficiencia en la producción de los equipos.

Our units use high efficiency switch-mode power supply that it allows us to reach significant savings in energy consumption and increase production efficiency of our equipment.

2.

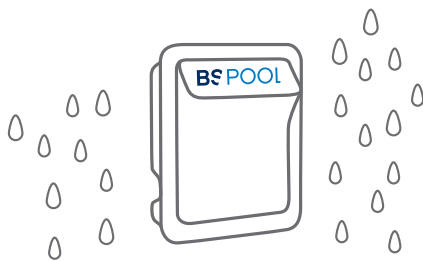


El uso de la fuente conmutada equipara los equipos de BSV a la electrónica de consumo más actual del mercado. Fuentes usadas por los televisores de pantalla plana, etc.

The use of the switch-mode power supply equates BSV equipment with the most current consumer electronics on the market. Power supplies used by flat screen TVs etc.

3.

### Protección IP65 Protection IP65



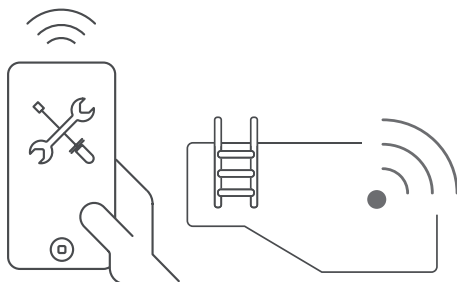
### RESISTENTE AL AGUA WATER RESISTANT

Protección de la caja al agua, gases y vapores corrosivos. La mejor protección en su segmento contra los agentes exteriores que dañan las tarjetas electrónicas interiores y los demás componentes metálicos.

Box protection against water, gas and corrosive vapor. The best protection of its kind against external agents that damage interior electronic cards and other metallic components.

4.

### Integración domótica Home automation integration



1. Pantalla táctil en más equipos para facilitar su uso. Más intuitivo y rápido
2. Conectividad (IOT) integrada a los equipos TOP (Evolink)
3. Preparación para integración en sistemas ModBus

1. Touch screen on more computers for easier usability. More intuitive and faster
2. Connectivity (IOT) integrated to TOP equipments (Evolink)
3. Preparation for integration in ModBus systems



## Glosario de elementos

Glossary of terms



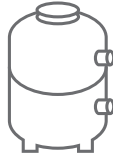
**Bomba**  
Pump



**Unidad de control**  
Control Unit



**Célula**  
Production cell



**Filtro**  
Filter



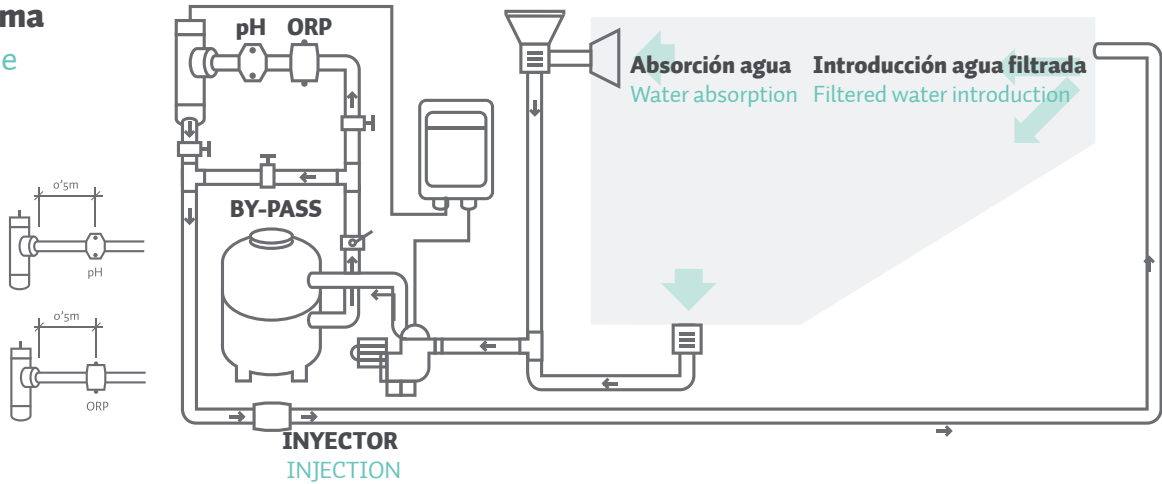
**Radiador**  
Heatsink



**Conectores Célula 1'5m**  
Production cell  
Connectors 1'5m

## Esquema

Scheme



## Protocolo de Instalación

Protocol - Installation

10

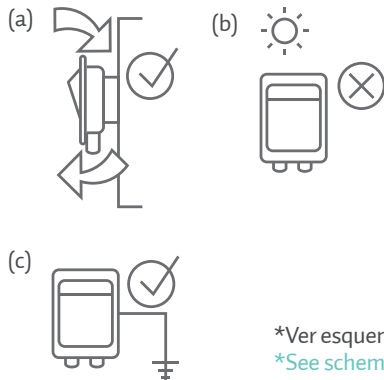
1.

- La instalación se debe realizar con el equipo apagado y desconectado de la red eléctrica.
- Installation has to be done with the unit switched off and disconnected of the energy network.



2.

- Instalación de la unidad de control: (a) Instalar asegurándose que en las aletas del disipador puede circular el aire. (b) Evitar la luz solar directa. (c) Conectar a una toma a tierra.
- Control Unit installation: (a) Be sure that heat dissipating elements are free to permit air circulation. (b) Avoid direct sun light. (c) Use the unit connected to ground.



\*Ver esquema  
\*See scheme

3.

- Instalación célula de producción: Instalar en posición vertical en el punto más alto de la instalación hidráulica. Recomendación: Instalar tras el filtro y la bomba\* Recomendación: Instalar la Célula en un by-pass\*

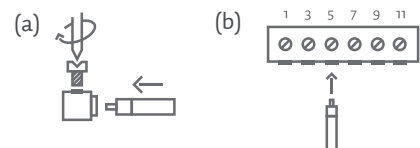
- Production Cell installation: Install it vertically and on the highest place of the water circulation. Recommendation: install after the filter. \* Recommendation: install the cell into a by-pass \*



4.

- Conexión de la célula a la unidad de control: (a) Fijar firmemente los cables para evitar sobrecalentamientos. (b) Instalar el cable blanco del sensor de aire en la posición 5.\*


- Control and Cell connection: (a) Connect firmly the cell cables to avoid future heating problems (polarity is not important). (b) White cable has to be installed to detect air into the cell (position 5).\*

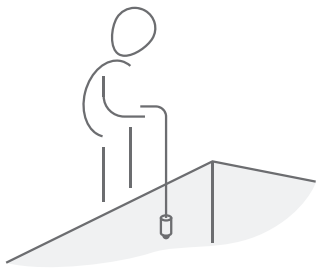


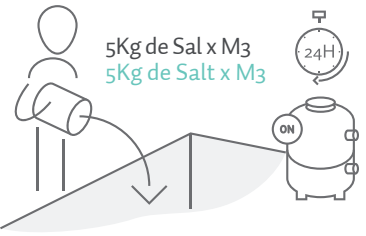
\*Dependiendo del modelo y fecha de fabricación el cable blanco va en la regleta 5. Consultar su manual.  
\*Depending on model and production data, the white wire goes to the number 5. Please check your instructions.

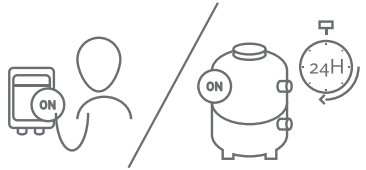
# Protocolo puesta en marcha

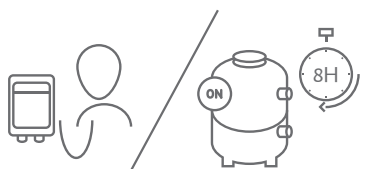
## Protocol - Unit start up

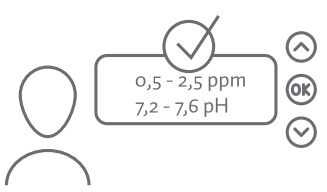
- 

**1.** - Con el equipo instalado y apagado, seguir los siguientes pasos:  
- With the unit installed and switched off, follow the steps:
- 

**2.** - Equilibrado del agua de la piscina: Corregir los valores del agua de la piscina hasta alcanzar los indicados en la tabla\*.  
- Basic water treatment: Modify the main water parameters level to reach the ones from the below table.\*
- 

**3.** - Carga de sal: Introducir directamente la sal en el vaso de la piscina y mantener la filtración durante 24 horas.  
- Salt loading: Introduce the salt directly into the swimming pool and maintain the filtering running during 24 hours.
- 

**4.** - Producción de un buffer de cloro: Encender el equipo (100%) con una filtración de 24 horas.  
- Chlorine buffer production : Filter during 24 hours with the switch on at full production (100%).
- 

**5.** - Fijación de la filtración habitual: Fijar el periodo de filtración estandarizado. Se recomienda una filtración mínima de 8h.  
- Introduction of standard filtering time: Define the usual filtering time. BSV recommends 8 hours of filtering time.
- 

**6.** - Personalización de la desinfección: Puede modificar el nivel de producción para ajustar el cloro libre en función de sus preferencias. Se recomienda mantener de 0,5 a 2,5 ppm.  
- Disinfection customizing: It is possible to modify the production level depending of the user preferences. BSV recommends to maintain 0,5 to 2,5 ppm of FCL into the water.

Tabla\*  
Table\*

| Parámetro<br>Parameter                       | Valor Mínimo<br>Minimum Value | Valor Máximo<br>Maximum Value | Revisión Parámetros<br>Parameter Review |
|--|-------------------------------|-------------------------------|---|
| Dureza (ppm)<br>Hardness (ppm)               | 150                           | 250                           | Mensual<br>Monthly                      |
| Alcalinidad (ppm)<br>Alkalinity (ppm)        | 100                           | 160                           | Semanal<br>Weekly                       |
| pH   | 7,2                           | 7,8                           | Diaria<br>Daily                         |
| Ácido cianúrico (ppm)<br>Cyanuric acid (ppm) | 0                             | 50                            | Mensual<br>Monthly                      |

# Gama de productos y características

## Product range and characteristics

### Características Characteristics

- Equipo con caja IP65
- Equipo electrónico
- Sensor electrónico en la célula
- Ajuste del cambio de polaridad (\*)
- Control del nivel de sal
- Control ORP (\*)
- Control PPM (cloro libre) (\*)
- Sonda de temperatura (\*)
- Control salida externa a Relé(\*)
- Supercloración (\*)
- Contacto para cubierta automática (\*)
- Gestión, control y dosificación del pH (\*)
- Gestionado de forma domótica (\*\*)
- Control de nivel de sal en el agua (\*)
- Control estado vida de la célula (\*)

\*Opciones según la serie de los equipos N-BSSALT / EVO / PRO (\*\*) Compatible con sistemas domóticos existentes en el mercado.

- IP65 box
- Electronic device
- Electronic sensor in the cell
- Polarity reverse setting (\*)
- Salt level control
- ORP Control (\*)
- PPM Control (free chlorine) (\*)
- Temperature probe (\*)
- External output control with a relay (\*)
- Superchlorination (\*)
- Automatic cover relay (\*)
- pH and dosing control (\*)
- Domotic control (\*\*)
- Salt level indicator (\*)
- Cell life indicator (\*)

\*Option depending on the device serie BSSALT / EVO / PRO (\*\*) Compatible with domotic systems available in the market.

### Ventajas Advantages

- Mayor protección al agua y contra gases corrosivos
- Menor consumo eléctrico
- Permite captar las alarmas de forma más eficiente
- Ajustar la polaridad de los equipos en función de los niveles de dureza del agua
- Control de la producción de forma automática a través de la lectura del valor REDOX (ORP) del agua
- Control de la producción de forma automática a través de la lectura del valor del cloro libre
- Producción acorde con las necesidades de cada momento en función de la temperatura del agua de la piscina
- Permite el control de la filtración y otros elementos de la piscina
- Estabiliza el agua de forma rápida después de un periodo de inactividad de la piscina
- Detecta una cubierta automática y reduce la producción(\*)
- Permite la gestión, el control y la dosificación del pH
- Uso y control del equipo a distancia desde el comedor de su casa o desde la oficina para ver las alarmas de la misma y poder gestionar los cambios

- Better water protection against corrosive vapor
- Lower electrical consumption
- Enables more efficient alarm detection
- Set polarity reverse depending of water hardness
- Automatic production control with REDOX (ORP) probe
- Automatic production control with free chlorine reading values
- Production adjusted to the swimming pool water temperature
- Enables filtration and other control elements
- Fast water stabilization after a period of swimming pool inactivity
- Automatic cover detection to adjust chlorine production(\*)
- Enable pH control and dosing
- Remote use and control of the equipment. From your living room or from your office, the alarms can be remotely checked and managed to solve the issues



|  | N-BSSALT | EVo BASIC | EVo Low Salt | EVo Mg | EVOLINK | EVOTOUCH |
|--|----------|-----------|--------------|--------|---------|----------|
| Caja IP65<br>IP65 box                            | ✓        | ✓         | ✓            | ✓      | ✓       | ✓        |
| Electrónica<br>Electronic                        | ✓        | ✓         | ✓            | ✓      | ✓       | ✓        |
| Célula Autolimpiable<br>Self-cleaning cell       | ✓        | ✓         | ✓            | ✓      | ✓       | ✓        |
| Sensor electrónico<br>Electronic sensor          | ✓        | ✓         | ✓            | ✓      | ✓       | ✓        |
| Ajuste polaridad<br>Polarity regulation          | ✗        | ✓         | ✓            | ✓      | ✓       | ✓        |
| Control Redox<br>ORP control                     | ✗        | ✓         | ✓            | ✓      | ✓       | ✓        |
| Control PPM<br>PPM control                       | ✗        | ✓         | ✓            | ✓      | ✓       | ✓        |
| Control pH<br>pH control                         | ✗        | ✓         | ✓            | ✓      | ✓       | ✓        |
| Supercloración<br>Superchlorination              | ✗        | ✓         | ✓            | ✓      | ✓       | ✓        |
| Cubierta Automática<br>Automatic cover           | ✓        | ✓         | ✓            | ✓      | ✓       | ✓        |
| Control de la temperatura<br>Temperature control | ✗        | ✓         | ✓            | ✓      | ✓       | ✓        |
| Gestión filtración<br>Filtration control         | ✗        | ✓         | ✓            | ✓      | ✓       | ✓        |
| Nivel de sal<br>Salt level                       | ✗        | ✓         | ✓            | ✓      | ✓       | ✓        |
| Estado de la célula<br>Cell life indicator       | ✗        | ✓         | ✓            | ✓      | ✓       | ✓        |
| Sensor de caudal<br>Water sensor                 | ✓        | ✓         | ✓            | ✓      | ✓       | ✓        |

**PISCINA PRIVADA | PRIVATE POOLS**

| Modelo<br>Reference      | 10    | 15    | 20    | 25    | 35    |
|--------------------------|-------|-------|-------|-------|-------|
| Producción<br>Production | 10g/h | 15g/h | 20g/h | 25g/h | 35g/h |

**PISCINA PÚBLICA Y COMERCIAL | PROFESSIONAL AND COMMERCIAL POOLS**

| Modelo<br>Reference      | 50    | 70    | 100    | 150    | 200    | 250    | 500    | 750    | 1000    |
|--------------------------|-------|-------|--------|--------|--------|--------|--------|--------|---------|
| Producción<br>Production | 50g/h | 70g/h | 100g/h | 150g/h | 200g/h | 250g/h | 500g/h | 750g/h | 1000g/h |

# Cómo escoger su clorador salino

## How to choose your Salt Chlorinator

### Piscina Privada

#### Private Pools

Un correcto funcionamiento de la cloración salina se basa en la selección de la producción de cloro a la hora en función del tamaño de la piscina (m<sup>3</sup>). La extensa experiencia de BSV ELECTRONIC en el campo de la desinfección del agua de las piscinas nos lleva a recomendar una producción mínima de 2 ppm de Cl<sub>2</sub> al día para mantener el agua desinfectada y en perfectas condiciones para un agradable uso por parte de los usuarios.

La siguiente tabla facilita la correcta selección de la producción adecuada en función del volumen (m<sup>3</sup>) y horas de filtrado de la piscina.

Optimum performance of the salt water chlorination is based on the selection of the chlorine production per hour depending on the size of the pool (m<sup>3</sup>). BSV ELECTRONIC experience in the field of disinfection of the pool water leads us to recommend a minimum concentration of 2 ppm of Cl<sub>2</sub> per day to keep the pool water disinfected and in perfect condition for a comfortable experience by users.

The following table shows the correct selection of production based on the volume (m<sup>3</sup>) and filtration time (hours) of the pool.

|                  |    | VOLUMEN PISCINA m <sup>3</sup> |                   |                   |                   |                    |
|------------------|----|--------------------------------|-------------------|-------------------|-------------------|--------------------|
|                  |    | 15 m <sup>3</sup>              | 30 m <sup>3</sup> | 60 m <sup>3</sup> | 90 m <sup>3</sup> | 125 m <sup>3</sup> |
| HORAS FILTRACIÓN | 6h | 15 G/H                         | 20 G/H<br>25 G/H  | 25 G/H<br>35 G/H  | 35 G/H<br>50 G/H  | 70 G/H             |
|                  | 8h | 10 G/H                         | 15 G/H<br>20 G/H  | 20 G/H<br>25 G/H  | 25 G/H<br>35 G/H  | 50 G/H             |

Agua menos de 28°C

Agua más de 28°C

NOTA: cuando el agua de la piscina supera una temperatura de 28°C habitualmente, seleccionar la producción inmediatamente superior a la indicada por la tabla.

NOTE: when the water in the pool exceeds a temperature of 28 °C regularly, select the production immediately higher than indicated by the table.

# Piscina Pública y Comercial

## Professional and Commercial Pools

**Los 20 años de experiencia en la desinfección del agua de la piscina, mediante la cloración salina, avala a BSV como el socio óptimo para el desarrollo de los proyectos en el canal de piscina pública.**

El conocimiento adquirido en los diversos proyectos realizados aseguran la correcta interpretación de los diversos factores que se deben tener en cuenta para un óptimo dimensionado de la unidad de cloración. Cada proyecto se gestionará individualmente por parte de nuestro Departamento Técnico y se tendrán en cuenta los principales parámetros:

1. Estudio técnico de desinfección del agua del piscina
2. Comparativa CT sistemas de desinfección
3. Estudios de amortización

20 years of experience in swimming pool water disinfection through salt water chlorinators, confirms BSV as an optimum partner to develop the most important professional pool projects.

Acquired knowledge in different projects around the world allow us to understand perfectly the most important parameters that affects chlorine unit size. Each project will be managed individually by our Technical Department. The main parameters that it has to be known are:

1. Disinfection technical comparison
2. Annual cost comparison of disinfection systems
3. Investment payback study

Una correcta y detallada información sobre las características de las piscina facilitará el óptimo dimensionado de la unidad de cloración con el objetivo de obtener una perfecta desinfección, **un gran ahorro en los costes de mantenimiento y el respeto del medio ambiente.**

It is very important to know all these parameters to size correctly the chlorine generator and to obtain an optimum disinfection, **maintenance savings and environmental protection.**

| DATOS                   |       | DATOS                       |      |
|-------------------------|-------|-----------------------------|------|
| TIEMPO FILTRACIÓN (h)   | 20    | QUANTIFICADA                | 135  |
| ESLARIOS (P)            | 180   | PRODUCCIÓN TÉCNICA          | 143  |
| VOLUMEN (m³)            | 454,0 | UNIDAD RECOMENDADA          | 200  |
| SUPERFICIE (m²)         | 270,0 | PRODUCCIÓN PROGRAMADA (g/h) | 80%  |
| USUARIOS/AF             | 0,67  | PRODUCCIÓN REAL (g/h)       | 120  |
| CONCENTRACIÓN SAL (g/L) | 5     | VIDA CÉLULA (DÍAS)          | 694  |
| AMORTIZACIÓN (AÑOS)     | 10    | VIDA CÉLULA (TEMPORADAS)    | 3,56 |
| DIVISA                  | EUROS | POTENCIA MAX (KW)           | 1,1  |

|                         | DESINFECTANTE QUÍMICO (g/h) | CLORADOR BSV (g/h) |
|-------------------------|-----------------------------|--------------------|
| RENOVACIÓN AGUA (L/S)   | 11,00                       | 2,16               |
| CONSUMO BSV (g)         | 2,70                        | 2,00               |
| CONSUMO BSV / L/S (g/L) | 0,24                        | 0,93               |
| CVT (g)                 | 0,00                        | 0                  |
| CVT (g)                 | 0                           | 0                  |
| CVT (g)                 | 0,00                        | 0                  |
| CONSUMO (KW-H/1000L)    | 0                           | 0,07               |

| PRECIO USUARIO FINAL               | EUROS |
|------------------------------------|-------|
| Desinfectante químico (EUROS/200L) | 0,052 |
| AGUA (EUROS/100L)                  | 1,80  |
| CONSUMO GAS (KW-H/100L)            | 7,80  |

|                                | UNITS    | EUROS        |
|--------------------------------|----------|--------------|
| DESINFECTANTE QUÍMICO (200L)   | 3.513,00 | 1.931        |
| RENOVACIÓN AGUA (11%/DIA) (M3) | 0,00     | 0            |
| MANTENIMIENTO (EUROS)          |          | 1.352        |
| EQUIP. CALENTAMIENTO (EUROS)   |          | 0            |
| <b>TOTAL</b>                   |          | <b>3.281</b> |

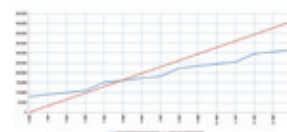


| PRECIO USUARIO FINAL     | EUROS    |
|--------------------------|----------|
| CLORADOR (UNIDAD SCH200) | 5.800,00 |
| CÉLULAS (4X300)          | 3.150,00 |
| PRECIO ENERGÍA (KW-H)    | 0,180    |
| SAL                      | 0,39     |

| COSTE INSTALACIÓN USUARIO FINAL | UNIDADES | EUROS           | AMORTIZACIÓN  |
|---------------------------------|----------|-----------------|---------------|
| UNIDAD SCH200 (INC. CÉLULAS)    | 1        | 2.200,00        | 10,00%        |
| SAL (KW)                        | 2.270    | 865,30          | 36,53         |
| COSTE INSTALACIÓN               |          | 1.250,00        | 126,00        |
| <b>TOTAL</b>                    |          | <b>4.315,30</b> | <b>463,53</b> |

|          |        |
|----------|--------|
| ANCLEROS | -666   |
|          | -27,7% |

|        | [RESUMEN FINAL COSTE]      |                                  |                             |
|--------|----------------------------|----------------------------------|-----------------------------|
|        | COSTE CLORADOR/ANO (EUROS) | COSTE CLORADOR ACUMULADO (EUROS) | COSTE TOTAL QUÍMICO (EUROS) |
| ANO 0  | 7.885                      | 7.885                            | 0                           |
| ANO 1  | 1.916                      | 9.801                            | 3.281                       |
| ANO 2  | 1.916                      | 11.717                           | 6.561                       |
| ANO 3  | 1.916                      | 13.633                           | 9.842                       |
| ANO 4  | 1.916                      | 15.549                           | 13.122                      |
| ANO 5  | 1.916                      | 17.465                           | 16.403                      |
| ANO 6  | 1.916                      | 19.381                           | 19.683                      |
| ANO 7  | 1.916                      | 21.297                           | 22.964                      |
| ANO 8  | 1.916                      | 23.213                           | 26.244                      |
| ANO 9  | 1.916                      | 25.129                           | 29.525                      |
| ANO 10 | 1.916                      | 27.045                           | 32.805                      |
| ANO 11 | 1.916                      | 28.961                           | 36.086                      |
| ANO 12 | 1.916                      | 30.877                           | 39.366                      |
| ANO 13 | 1.916                      | 32.793                           | 42.647                      |
| ANO 14 | 1.916                      | 34.709                           | 45.927                      |
| ANO 15 | 1.916                      | 36.625                           | 49.208                      |







# **PISCINA PRIVADA**

Private Pool







# NOVEDADES PISCINA PRIVADA 2020

NEW PRIVATE  
POOLS 2020



NUEVO CLORADOR SALINO

# EVO Touch



CON DISPLAY TÁCTIL TFT COLOR

Intuitivo y fácil de usar gracias a su interfaz gráfica.

NEW SALT CHLORINATOR EVOTOUCH

WITH TACTILE TFT COLOUR DISPLAY

Intuitive and easy to use thanks to its graphic interface.



KIT CONNECT / EYPOOLS

# N-BSsalt



20

5K  
5.000Hours

Low weight

IP65  
Box

Low Consumption

## Clorador salino compacto en caja IP65 con producciones de 10 a 35 gramos destinados para piscinas privadas

- Menor consumo eléctrico
- Menor peso
- Más protección al grado de estanqueidad (IP65)
- Menor temperatura de trabajo
- Más compacto, fácilmente adaptable a cualquier caseta de instalación
- Mayor rendimiento en la cloración salina al trabajar con fuentes conmutadas de última generación
- Mayor durabilidad de la célula de electrólisis
- Control por microprocesador interno, que nos determina las horas de funcionamiento del equipo

## Compact salt water chlorinator in IP65 box with production from 10 to 35 grams for private pools

- Lower electrical consumption
- Lower weight
- (IP65) waterproof index
- Lower operating temperature
- More compact, easily adaptable to any installation
- Switch mode power supply improves importantly the unit performance
- Longer durability of the electrolysis cell
- Internal microprocessor control, that determines the operating hours



|   | N-Bssalt-10          | N-Bssalt-15 | N-Bssalt-20 | N-Bssalt-25 | N-Bssalt-35 |
|---|----------------------|-------------|-------------|-------------|-------------|
| Tensión de alimentación<br>Power Supply                                   | 230Vac – 50/60Hz     |             |             |             |             |
| Corriente máxima de la célula<br>Max cell current                         | 10A                  | 15A         | 20A         | 25A         | 35A         |
| Producción gr/hora<br>Gr/hour production                                  | 10gr/h               | 15gr/h      | 20gr/h      | 25gr/h      | 35gr/h      |
| Potencia máxima<br>Max Power  | 75W                  | 112,5W      | 150W        | 187,5W      | 263W        |
| Tensión máxima de la célula<br>Max cell voltage                           | 7,5Vcc               |             |             |             |             |
| Sal necesaria*<br>Salt required*  | 4gr/l                |             |             |             |             |
| Selección de idioma<br>Language selection                                 | ✓                    | ✓           | ✓           | ✓           | ✓           |
| Regulación de cloro manual<br>Manual regulation of chlorine               | ✓                    | ✓           | ✓           | ✓           | ✓           |
| Regulación de cloro automático<br>Automatic regulation of chlorine        | ✗                    | ✗           | ✗           | ✗           | ✗           |
| Indicación de lectura redox<br>Indicator of ORP Values                    | ✗                    | ✗           | ✗           | ✗           | ✗           |
| Indicación de lectura pH<br>Indicator of pH Values                        | ✗                    | ✗           | ✗           | ✗           | ✗           |
| Indicación falta de sal<br>Automatic indicator of lack of salt            | ✓                    | ✓           | ✓           | ✓           | ✓           |
| Indicación exceso de sal<br>Automatic indicator of salt excess            | ✓                    | ✓           | ✓           | ✓           | ✓           |
| Indicación T° del agua<br>Indicator of water temperature                  | ✗                    | ✗           | ✗           | ✗           | ✗           |
| Autolimpiable<br>Self-cleaning  | ✓                    | ✓           | ✓           | ✓           | ✓           |
| Indicador nivel de sal<br>Salt level indicator                            | ✗                    | ✗           | ✗           | ✗           | ✗           |
| Indicador estado vida célula<br>Cell life indicator                       | ✗                    | ✗           | ✗           | ✗           | ✗           |
| Contador de horas de funcionamiento<br>Working hours counter              | ✓                    | ✓           | ✓           | ✓           | ✓           |
| <b>DESCONEXIONES AUTOMÁTICAS   AUTOMATIC ALARMS</b>                       |                      |             |             |             |             |
| Falta de flujo de agua<br>Caused by lack of water flow                    | ✓                    | ✓           | ✓           | ✓           | ✓           |
| Acumulación de gas en la célula<br>Caused by gas accumulation in the cell | ✓                    | ✓           | ✓           | ✓           | ✓           |
| Por sobrecarga<br>Caused by overload                                      | ✓                    | ✓           | ✓           | ✓           | ✓           |
| Por cortocircuito<br>Caused by short circuit                              | ✓                    | ✓           | ✓           | ✓           | ✓           |
| Por sobre temperatura<br>Caused by over temperature                       | ✓                    | ✓           | ✓           | ✓           | ✓           |
| <b>OPCIONES   OPTIONS</b>   |                      |             |             |             |             |
| Kit Advanced (ORP)<br>Kit Advanced (ORP)                                  | ✗                    | ✗           | ✗           | ✗           | ✗           |
| Kit Auto (pH)<br>Kit Auto (pH)  | ✗                    | ✗           | ✗           | ✗           | ✗           |
| Kit sonda temperatura<br>Temperature probe Kit                            | ✗                    | ✗           | ✗           | ✗           | ✗           |
| Kit PRO CL<br>Kit PRO CL  | ✗                    | ✗           | ✗           | ✗           | ✗           |
| Kit Sonda Agua<br>Water sensor kit  | ✓                    | ✓           | ✓           | ✓           | ✓           |
| Kit Connect (Eypools)<br>Kit connect (Eypools)                            | ✗                    | ✗           | ✗           | ✗           | ✗           |
| <b>MEDIDAS   MEASUREMENTS</b>   |                      |             |             |             |             |
| Equipo<br>Machine   | 250 x 308 x 89 mm    |             |             |             |             |
| Embalaje<br>Packaging   | 460 x 430 x 220 6 kg |             |             |             |             |

(\*Los equipos empiezan a trabajar a partir de 4 gramos / litro pudiendo llegar a trabajar con valores de 35 gramos / litro (agua de mar) con una modificación del software. (\*) Working concentration from 4 to 35 grams / liter (sea water) with software modification



# EVO

## **LA NUEVA GENERACIÓN DE CLORADORES SALINOS BSPPOOL**

**Unidad de gestión electrónica preparada para la perfecta desinfección del agua de la piscina. Diseñada con el objetivo de mejorar continuamente las prestaciones mediante una completa gama de kits de BSPPOOL.**

**INVERSIÓN INICIAL + KITS BSPPOOL =  
EQUIPO SIEMPRE ACTUALIZADO**

## **NEW GENERATION OF SALT WATER CHLORINATOR**

With electronic management prepared for the perfect water disinfection. Designed with the aim to improve the performance continuously using different types of BSPPOOL Kits.

**INITIAL INVESTMENT + BSPPOOL  
KITS = MACHINE WITH THE NEWEST  
TECHNOLOGY**







# EV<sup>↻</sup>BASIC



Lc  
LongLifeCell

10K  
10.000Hours

Low weight

Connectivity

AUTO  
Automatic

Temperature

IP65  
Box

Low Consumption

24

## Clorador salino compacto en caja IP65 con display digital y producciones de 10 a 35 gramos destinados para piscinas privadas

- Menor consumo eléctrico
- Menor peso
- Más protección al grado de estanqueidad (IP65)
- Menor temperatura de trabajo
- Más compacto, fácilmente adaptable a cualquier caseta de instalación
- Mayor rendimiento en la cloración salina al trabajar con fuentes conmutadas de última generación
- Mayor durabilidad de la célula de electrólisis
- Control por microprocesador interno, que nos determina las horas de funcionamiento del equipo
- Display digital de control, fácil e intuitivo de usar

## Compact salt water chlorinator in IP65 box with digital display and productions from 10 to 35 grams for private pools

- Lower electrical consumption
- Lower weight
- (IP65) waterproof index
- Lower operating temperature
- More compact, easily adaptable to any installation
- Switch mode power supply improves importantly the unit performance
- Longer durability of the electrolysis cell
- Internal microprocessor control, that determines the device operating hours
- Digital display, easy and intuitive use control

|   | EVobASIC10            | EVobASIC15 | EVobASIC20 | EVobASIC25 | EVobASIC35 |
|---|-----------------------|------------|------------|------------|------------|
| Tensión de alimentación<br>Power Supply                                   | 230Vac – 50/60Hz      |            |            |            |            |
| Corriente máxima de la célula<br>Max cell current                         | 10A                   | 15A        | 20A        | 25A        | 35A        |
| Potencia máxima<br>Max Power  | 75W                   | 112,5W     | 150W       | 187,5W     | 263W       |
| Tensión máxima de la célula<br>Max cell voltage                           | 7,5Vcc                |            |            |            |            |
| Sal necesaria*<br>Salt required*  | 4gr/l                 |            |            |            |            |
| Selección de idioma<br>Language selection                                 | ✓                     | ✓          | ✓          | ✓          | ✓          |
| Regulación de cloro manual<br>Manual regulation of chlorine               | ✓                     | ✓          | ✓          | ✓          | ✓          |
| Regulación de cloro automático<br>Automatic regulation of chlorine        | ✓                     | ✓          | ✓          | ✓          | ✓          |
| Indicación de lectura redox<br>Indicator of ORP Values                    | ✓                     | ✓          | ✓          | ✓          | ✓          |
| Indicación de lectura pH<br>Indicator of pH Values                        | ✓                     | ✓          | ✓          | ✓          | ✓          |
| Indicación falta de sal<br>Automatic indicator of lack of salt            | ✓                     | ✓          | ✓          | ✓          | ✓          |
| Indicación exceso de sal<br>Automatic indicator of salt excess            | ✓                     | ✓          | ✓          | ✓          | ✓          |
| Indicación T° del agua<br>Indicator of water temperature                  | ✓                     | ✓          | ✓          | ✓          | ✓          |
| Autolimpiable<br>Self-cleaning  | ✓                     | ✓          | ✓          | ✓          | ✓          |
| Indicador nivel de sal<br>Salt level indicator                            | ✓                     | ✓          | ✓          | ✓          | ✓          |
| Indicador estado vida célula<br>Cell life indicator                       | ✓                     | ✓          | ✓          | ✓          | ✓          |
| Contador de horas de funcionamiento<br>Working hours counter              | ✓                     | ✓          | ✓          | ✓          | ✓          |
| <b>DESCONEXIONES AUTOMÁTICAS   AUTOMATIC ALARMS</b>                       |                       |            |            |            |            |
| Falta de flujo de agua<br>Caused by lack of water flow                    | ✓                     | ✓          | ✓          | ✓          | ✓          |
| Acumulación de gas en la célula<br>Caused by gas accumulation in the cell | ✓                     | ✓          | ✓          | ✓          | ✓          |
| Por sobrecarga<br>Caused by overload                                      | ✓                     | ✓          | ✓          | ✓          | ✓          |
| Por cortocircuito<br>Caused by short circuit                              | ✓                     | ✓          | ✓          | ✓          | ✓          |
| Por sobre temperatura<br>Caused by over temperature                       | ✓                     | ✓          | ✓          | ✓          | ✓          |
| <b>OPCIONES   OPTIONS</b>   |                       |            |            |            |            |
| Kit Advanced (ORP)<br>Kit Advanced (ORP)                                  | ✓                     | ✓          | ✓          | ✓          | ✓          |
| Kit Auto (pH)<br>Kit Auto (pH)  | ✓                     | ✓          | ✓          | ✓          | ✓          |
| Kit sonda temperatura<br>Temperature probe Kit                            | ✓                     | ✓          | ✓          | ✓          | ✓          |
| Kit sonda Amperométrica<br>Amperometric probe Kit                         | ✓                     | ✓          | ✓          | ✓          | ✓          |
| Kit Sonda Agua<br>Water sensor kit  | ✓                     | ✓          | ✓          | ✓          | ✓          |
| Kit Connect (Eypools)<br>Kit Connect (Eypools)                            | ✓                     | ✓          | ✓          | ✓          | ✓          |
| <b>MEDIDAS   MEASUREMENTS</b>   |                       |            |            |            |            |
| Equipo<br>Machine   | 250 x 308 x 89 mm 4Kg |            |            |            |            |

(\*Los equipos empiezan a trabajar a partir de 4 gramos / litro pudiendo llegar a trabajar con valores de 35 gramos / litro (agua de mar) con una modificación del software. (\*) Working concentration from 4 to 35 grams / liter (sea water) with software modification

# Evo Low Salt



LC  
LongLifeCell

10K  
10.000Hours

Low weight

Connectivity

AUTO  
Automatic

Temperature

IP65  
Box

Low Consumption

## Clorador salino compacto en caja IP65 con display digital y producciones de 15 y 20 gramos destinados para piscinas privadas

- Menor consumo eléctrico
- Menor peso
- Más protección al grado de estanqueidad (IP65)
- Menor temperatura de trabajo
- Más compacto, fácilmente adaptable a cualquier caseta de instalación
- Mayor rendimiento en la cloración salina al trabajar con fuentes conmutadas de última generación
- Mayor durabilidad de la célula de electrólisis
- Control por microprocesador interno, que nos determina las horas de funcionamiento del equipo
- Display digital de control, fácil e intuitivo de usar

## Compact salt water chlorinator in IP65 box with digital display and productions from 15 and 20 grams for private pools

- Lower electrical consumption
- Lower weight
- (IP65) waterproof index
- Lower operating temperature
- More compact, easily adaptable to any installation
- Switch mode power supply improves importantly the unit performance
- Longer durability of the electrolysis cell
- Internal microprocessor control, that determines the device operating hours
- Digital display, easy and intuitive use control

|   | EV0BASIC15LS          | EV0BASIC20LS | EV0BASIC30LS |
|---|-----------------------|--------------|--------------|
| Tensión de alimentación<br>Power Supply                                   | 230Vac – 50/60Hz      |              |              |
| Corriente máxima de la célula<br>Max cell current                         | 25A                   | 35A          | 17,5A        |
| Potencia máxima<br>Max Power  | 187,5W                | 263W         | 385W         |
| Tensión máxima de la célula<br>Max cell voltage                           | 7,5Vcc                |              | 22Vcc        |
| Sal necesaria<br>Salt required  | 1-2gr/l               |              |              |
| Selección de idioma<br>Language selection                                 | ✓                     | ✓            | ✓            |
| Regulación de cloro manual<br>Manual regulation of chlorine               | ✓                     | ✓            | ✓            |
| Regulación de cloro automático<br>Automatic regulation of chlorine        | ✓                     | ✓            | ✓            |
| Indicación de lectura redox<br>Indicator of ORP Values                    | ✓                     | ✓            | ✓            |
| Indicación de lectura pH<br>Indicator of pH Values                        | ✓                     | ✓            | ✓            |
| Indicación falta de sal<br>Automatic indicator of lack of salt            | ✓                     | ✓            | ✓            |
| Indicación exceso de sal<br>Automatic indicator of salt excess            | ✓                     | ✓            | ✓            |
| Indicación T° del agua<br>Indicator of water temperature                  | ✓                     | ✓            | ✓            |
| Autolimpiable<br>Self-cleaning  | ✓                     | ✓            | ✓            |
| Indicador nivel de sal<br>Salt level indicator                            | ✓                     | ✓            | ✓            |
| Indicador estado vida célula<br>Cell life indicator                       | ✓                     | ✓            | ✓            |
| Contador de horas de funcionamiento<br>Working hours counte               | ✓                     | ✓            | ✓            |
| <b>DESCONEXIONES AUTOMÁTICAS   AUTOMATIC ALARMS</b>                       |                       |              |              |
| Falta de flujo de agua<br>Caused by lack of water flow                    | ✓                     |              | ✓            |
| Acumulación de gas en la célula<br>Caused by gas accumulation in the cell | ✓                     |              | ✓            |
| Por sobrecarga<br>Caused by overload                                      | ✓                     |              | ✓            |
| Por cortocircuito<br>Caused by short circuit                              | ✓                     |              | ✓            |
| Por sobre temperatura<br>Caused by over temperature                       | ✓                     |              | ✓            |
| <b>OPCIONES   OPTIONS</b>   |                       |              |              |
| Kit Advanced (ORP)<br>Kit Advanced (ORP)                                  | ✓                     | ✓            | ✓            |
| Kit Auto (pH)<br>Kit Auto (pH)  | ✓                     | ✓            | ✓            |
| Kit sonda temperatura<br>Temperature probe Kit                            | ✓                     | ✓            | ✓            |
| Kit sonda Amperométrica<br>Amperometric probe Kit                         | ✓                     | ✓            | ✓            |
| Kit Sonda Agua<br>Water sensor kit  | ✓                     | ✓            | ✓            |
| Kit Connect (Eypools)<br>Kit Connect (Eypools)                            | ✓                     | ✓            | ✓            |
| <b>MEDIDAS   MEASUREMENTS</b>   |                       |              |              |
| Equipo<br>Machine   | 250 x 308 x 89 mm 4Kg |              |              |



# EVOLINK



28



LC  
LongLifeCell

10K  
10.000Hours

Low weight

Connectivity

AUTO  
Automatic

Temperature

IP65  
Box

Low Consumption

## Display táctil y funciones domóticas integradas

- Célula bipolar de alta eficiencia
- Funciones domóticas avanzadas
- Detección automática de cubierta
- Display táctil TFT color. Intuitivo y fácil de usar gracias a su interfaz gráfica
- Control y monitorización remota a través del entorno EYPOOLS
- APP disponible para sistemas IOS y Android
- Dispone de 4 relés programables, para la gestión de elementos externos como la bomba de filtración, iluminación, etc.

## Touch screen and integrated home automation functions

- High Efficiency Bipolar cell
- Advanced domotic functions
- Automatic cover detection
- TFT colour touch screen, easy to use
- Control all the pool settings using the integrated EYPOOLS
- APP available for IOS and ANDROID
- Four programmable relays to manage external outputs such as pump, filtration, light, etc.

|   | EVOLINK15                 | EVOLINK20 | EVOLINK25 | EVOLINK35 |
|---|---------------------------|-----------|-----------|-----------|
| Tensión de alimentación<br>Power Supply                                   | 230Vac – 110Vac – 50/60Hz |           |           |           |
| Corriente máxima de la célula<br>Max cell current                         | 3,75A                     | 5A        | 6,25A     | 8,75A     |
| Producción gr/hora<br>Gr/hour production                                  | 15gr/h                    | 20gr/h    | 25gr/h    | 35gr/h    |
| Potencia máxima<br>Max Power  | 80,25W                    | 107W      | 133,75W   | 187,25W   |
| Tensión máxima de la célula<br>Max cell voltage                           | 21,4V                     | 21,4V     | 21,4V     | 21,4V     |
| Sal necesaria<br>Salt required  | 4gr/l                     |           |           |           |
| Selección de idioma<br>Language selection                                 | ✓                         | ✓         | ✓         | ✓         |
| Regulación de cloro manual<br>Manual regulation of chlorine               | ✓                         | ✓         | ✓         | ✓         |
| Regulación de cloro automático<br>Automatic regulation of chlorine        | ✓                         | ✓         | ✓         | ✓         |
| Indicación de lectura redox<br>Indicator of ORP Values                    | ✓                         | ✓         | ✓         | ✓         |
| Indicación de lectura pH<br>Indicator of pH Values                        | ✓                         | ✓         | ✓         | ✓         |
| Indicación falta de sal<br>Automatic indicator of lack of salt            | ✓                         | ✓         | ✓         | ✓         |
| Indicación exceso de sal<br>Automatic indicator of salt excess            | ✓                         | ✓         | ✓         | ✓         |
| Indicación T° del agua<br>Indicator of water temperature                  | ✓                         | ✓         | ✓         | ✓         |
| Autolimpiable<br>Self-cleaning  | ✓                         | ✓         | ✓         | ✓         |
| Indicador lectura de sal<br>Salt level indicator                          | ✓                         | ✓         | ✓         | ✓         |
| Indicador estado vida célula<br>Cell life indicator                       | ✓                         | ✓         | ✓         | ✓         |
| Relés programables(4)<br>Programmable relays                              | ✓                         | ✓         | ✓         | ✓         |
| Contador de horas de funcionamiento<br>Working hours counte               | ✓                         | ✓         | ✓         | ✓         |
| <b>DESCONEXIONES AUTOMÁTICAS   AUTOMATIC ALARMS</b>                       |                           |           |           |           |
| Falta de flujo de agua<br>Caused by lack of water flow                    | ✓                         | ✓         | ✓         | ✓         |
| Acumulación de gas en la célula<br>Caused by gas accumulation in the cell | ✓                         | ✓         | ✓         | ✓         |
| Por cortocircuito<br>Caused by overload                                   | ✓                         | ✓         | ✓         | ✓         |
| Por circuito abierto<br>Caused by Short circuit                           | ✓                         | ✓         | ✓         | ✓         |
| Por sobre temperatura<br>Caused by over temperature                       | ✓                         | ✓         | ✓         | ✓         |
| <b>OPCIONES   OPTIONS</b>   |                           |           |           |           |
| Kit Advanced (ORP)<br>Kit Advanced (ORP)                                  | ✓                         | ✓         | ✓         | ✓         |
| Kit Auto (pH)<br>Kit Auto (pH)  | ✓                         | ✓         | ✓         | ✓         |
| Kit sonda temperatura<br>Temperature probe Kit                            | ✓                         | ✓         | ✓         | ✓         |
| Kit PRO CL<br>Kit PRO CL  | ✓                         | ✓         | ✓         | ✓         |
| Kit Sonda Agua<br>Water sensor kit  | ✓                         | ✓         | ✓         | ✓         |
| Kit Conductivity<br>Water sensor Kit                                      | ✓                         | ✓         | ✓         | ✓         |
| Kit Connect (Eypools)<br>Kit connect (Eypools)                            | Standard / Included       |           |           |           |
| <b>MEDIDAS   MEASUREMENTS</b>   |                           |           |           |           |
| Equipo<br>Machine   | 250 x 308 x 89 mm         |           |           |           |
| Embalaje<br>Packaging   | 460 x 430 x 220 6 kg      |           |           |           |

# EvoTouch



LC  
LongLifeCell

10K  
10.000Hours

Low weight

Connectivity

Temperature

IP65  
Box

Consumption

30



## Clorador salino con display táctil

- Célula bipolar de alta eficiencia
- Funciones domóticas avanzadas
- Detección automática de cubierta
- Display táctil TFT color. Intuitivo y fácil de usar gracias a su interfaz gráfica
- Control y monitorización remota a través del entorno EYPOOLS

## Compact salt water chlorinator with touch screen

- High Efficiency Bipolar cell
- Advanced domotic functions
- Automatic cover detection
- TFT colour touch screen, easy to use
- Control all the pool settings using the integrated EYPOOLS

|   | EVoTOUCH15                | EVoTOUCH20 | EVoTOUCH25 | EVoTOUCH35 |
|---|---------------------------|------------|------------|------------|
| Tensión de alimentación<br>Power Supply                                   | 230Vac – 110Vac – 50/60Hz |            |            |            |
| Corriente máxima de la célula<br>Max cell current                         | 3,75A                     | 5A         | 6,25A      | 8,75A      |
| Producción gr/hora<br>Gr/hour production                                  | 15gr/h                    | 20gr/h     | 25gr/h     | 35gr/h     |
| Potencia máxima<br>Max Power  | 80,25W                    | 107W       | 133,75W    | 187,25W    |
| Tensión máxima de la célula<br>Max cell voltage                           | 21,4V                     | 21,4V      | 21,4V      | 21,4V      |
| Sal necesaria<br>Salt required  | 4gr/l                     |            |            |            |
| Selección de idioma<br>Language selection                                 | ✓                         | ✓          | ✓          | ✓          |
| Regulación de cloro manual<br>Manual regulation of chlorine               | ✓                         | ✓          | ✓          | ✓          |
| Regulación de cloro automático<br>Automatic regulation of chlorine        | ✓                         | ✓          | ✓          | ✓          |
| Indicación de lectura redox<br>Indicator of ORP Values                    | ✓                         | ✓          | ✓          | ✓          |
| Indicación de lectura pH<br>Indicator of pH Values                        | ✓                         | ✓          | ✓          | ✓          |
| Indicación falta de sal<br>Automatic indicator of lack of salt            | ✓                         | ✓          | ✓          | ✓          |
| Indicación exceso de sal<br>Automatic indicator of salt excess            | ✓                         | ✓          | ✓          | ✓          |
| Indicación T° del agua<br>Indicator of water temperature                  | ✓                         | ✓          | ✓          | ✓          |
| Autolimpiable<br>Self-cleaning  | ✓                         | ✓          | ✓          | ✓          |
| Indicador lectura de sal<br>Salt level indicator                          | ✓                         | ✓          | ✓          | ✓          |
| Indicador estado vida célula<br>Cell life indicator                       | ✓                         | ✓          | ✓          | ✓          |
| Relé programable(1)<br>Programmable relay                                 | ✓                         | ✓          | ✓          | ✓          |
| Contador de horas de funcionamiento<br>Working hours count                | ✓                         | ✓          | ✓          | ✓          |
| <b>DESCONEXIONES AUTOMÁTICAS   AUTOMATIC ALARMS</b>                       |                           |            |            |            |
| Falta de flujo de agua<br>Caused by lack of water flow                    | ✓                         | ✓          | ✓          | ✓          |
| Acumulación de gas en la célula<br>Caused by gas accumulation in the cell | ✓                         | ✓          | ✓          | ✓          |
| Por cortocircuito<br>Caused by overload                                   | ✓                         | ✓          | ✓          | ✓          |
| Por circuito abierto<br>Caused by Short circuit                           | ✓                         | ✓          | ✓          | ✓          |
| Por sobre temperatura<br>Caused by over temperature                       | ✓                         | ✓          | ✓          | ✓          |
| <b>OPCIONES   OPTIONS</b>   |                           |            |            |            |
| Kit Advanced (ORP)<br>Kit Advanced (ORP)                                  | ✓                         | ✓          | ✓          | ✓          |
| Kit Auto (pH)<br>Kit Auto (pH)  | ✓                         | ✓          | ✓          | ✓          |
| Kit sonda temperatura<br>Temperature probe Kit                            | ✓                         | ✓          | ✓          | ✓          |
| Kit PRO CL<br>Kit PRO CL  | ✓                         | ✓          | ✓          | ✓          |
| Kit Sonda Agua<br>Water sensor kit  | ✓                         | ✓          | ✓          | ✓          |
| Kit Conductivity<br>Water sensor Kit                                      | ✓                         | ✓          | ✓          | ✓          |
| Kit Connect (Eypools)<br>Kit connect (Eypools)                            | Opcional / Optional       |            |            |            |
| <b>MEDIDAS   MEASUREMENTS</b>   |                           |            |            |            |
| Equipo<br>Machine   | 250 x 308 x 89 mm         |            |            |            |
| Embalaje<br>Packaging   | 460 x 430 x 220 6 kg      |            |            |            |

# Evo Mg

Piscina Privada  
Private Pool

Cloración Salina  
Salt Water Chlorination



LC  
LongLifeCell

10K  
10.000Hours

Low weight

Connectivity

AUTO  
Automatic

Temperature

IP65  
Box

Low Consumption

32

## Clorador salino compacto en caja IP65 con display digital y producciones de 15, 25 y 35 gramos destinados para piscinas privadas

- Menor consumo eléctrico
- Menor peso
- Más protección al grado de estanqueidad (IP65)
- Menor temperatura de trabajo
- Más compacto, fácilmente adaptable a cualquier caseta de instalación
- Mayor rendimiento en la cloración salina al trabajar con fuentes conmutadas de última generación
- Mayor durabilidad de la célula de electrólisis
- Control por microprocesador interno, que nos determina las horas de funcionamiento del equipo
- Display digital de control, fácil e intuitivo de usar

## Compact salt water chlorinator in IP65 box with digital display and productions from 15, 25 and 35 grams for private pools

- Lower electrical consumption
- Lower weight
- (IP65) waterproof index
- Lower operating temperature
- More compact, easily adaptable to any installation
- Switch mode power supply improves importantly the unit performance
- Longer durability of the electrolysis cell
- Internal microprocessor control, that determines the device operating hours
- Digital display, easy and intuitive use control

|   | EVoBASIC 15 Mg        | EVoBASIC 25 Mg | EVoBASIC 35 Mg |
|---|-----------------------|----------------|----------------|
| Tensión de alimentación<br>Power Supply                                   | 230Vac – 50/60Hz      |                |                |
| Corriente máxima de la célula<br>Max cell current                         | 15A                   | 25A            | 35A            |
| Potencia máxima<br>Max Power  | 112,5W                | 112,5W         | 263W           |
| Tensión máxima de la célula<br>Max cell voltage                           | 7,5Vcc                |                |                |
| Sal necesaria*<br>Salt required*  | 4gr/l                 |                |                |
| Selección de idioma<br>Language selection                                 | ✓                     | ✓              | ✓              |
| Regulación de cloro manual<br>Manual regulation of chlorine               | ✓                     | ✓              | ✓              |
| Regulación de cloro automático<br>Automatic regulation of chlorine        | ✓                     | ✓              | ✓              |
| Indicación de lectura redox<br>Indicator of ORP Values                    | ✓                     | ✓              | ✓              |
| Indicación de lectura pH<br>Indicator of pH Values                        | ✓                     | ✓              | ✓              |
| Indicación falta de sal<br>Automatic indicator of lack of salt            | ✓                     | ✓              | ✓              |
| Indicación exceso de sal<br>Automatic indicator of salt excess            | ✓                     | ✓              | ✓              |
| Indicación T° del agua<br>Indicator of water temperature                  | ✓                     | ✓              | ✓              |
| Autolimpiable<br>Self-cleaning  | ✓                     | ✓              | ✓              |
| Indicador nivel de sal<br>Salt level indicator                            | ✓                     | ✓              | ✓              |
| Indicador estado vida célula<br>Cell life indicator                       | ✓                     | ✓              | ✓              |
| Contador de horas de funcionamiento<br>Working hours counte               | ✓                     | ✓              | ✓              |
| <b>DESCONEXIONES AUTOMÁTICAS   AUTOMATIC ALARMS</b>                       |                       |                |                |
| Falta de flujo de agua<br>Caused by lack of water flow                    | ✓                     | ✓              | ✓              |
| Acumulación de gas en la célula<br>Caused by gas accumulation in the cell | ✓                     | ✓              | ✓              |
| Por sobrecarga<br>Caused by overload                                      | ✓                     | ✓              | ✓              |
| Por cortocircuito<br>Caused by short circuit                              | ✓                     | ✓              | ✓              |
| Por sobre temperatura<br>Caused by over temperature                       | ✓                     | ✓              | ✓              |
| <b>OPCIONES   OPTIONS</b>   |                       |                |                |
| Kit Advanced (ORP)<br>Kit Advanced (ORP)                                  | ✓                     | ✓              | ✓              |
| Kit Auto (pH)<br>Kit Auto (pH)  | ✓                     | ✓              | ✓              |
| Kit sonda temperatura<br>Temperature probe Kit                            | ✓                     | ✓              | ✓              |
| Kit sonda Amperométrica<br>Amperometric probe Kit                         | ✓                     | ✓              | ✓              |
| Kit Sonda Agua<br>Water sensor kit  | ✓                     | ✓              | ✓              |
| Kit Connect (Eypools)<br>Kit Connect (Eypools)                            | ✓                     | ✓              | ✓              |
| <b>MEDIDAS   MEASUREMENTS</b>   |                       |                |                |
| Equipo<br>Machine   | 250 x 308 x 89 mm 4Kg |                |                |

(\*Los equipos empiezan a trabajar a partir de 4 gramos / litro pudiendo llegar a trabajar con valores de 35 gramos / litro (agua de mar) con una modificación del software. (\* Working concentration from 4 to 35 grams / liter (sea water) with software modification.



# La belleza y bienestar del agua en tu piscina

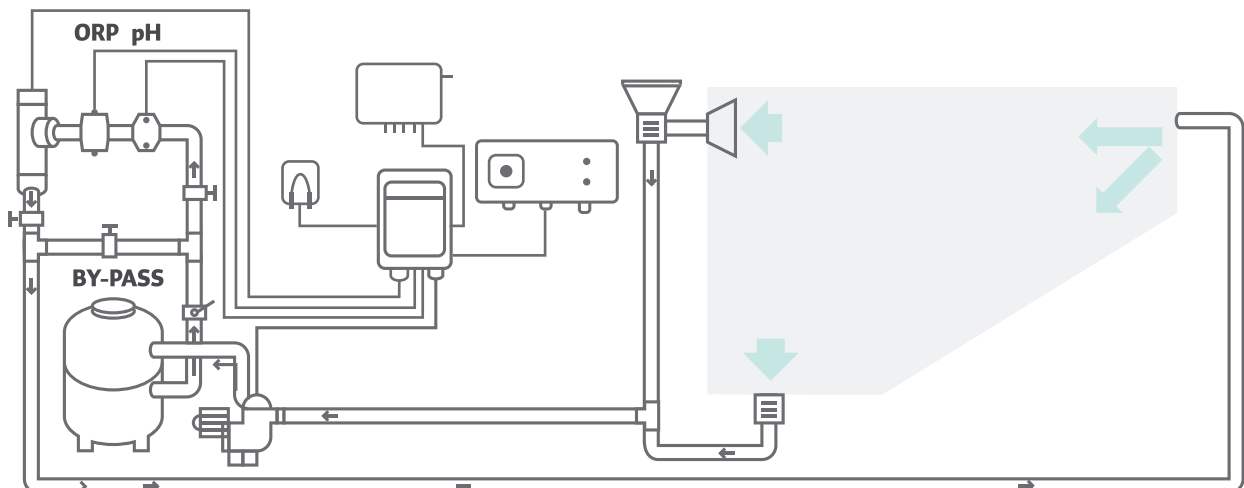
Beauty and wellness in the water of your pool



**EmgiPool** es un revolucionario sistema integral de filtración y desinfección del agua de la piscina que combina las propiedades naturales de la sal de Magnesio, los beneficios de la electrólisis y la eficacia del medio filtrante vítreo para obtener un agua desinfectada, rica en minerales, sana y equilibrada en todo momento.

**EmgiPool** is a revolutionary water treatment ,filtration and disinfection system in swimming-pool that combines the magnesium salt natural properties, the benefits of the electrolysis and the efficiency of the vitreous filter media, rich in minerals, healthy and balanced all the time.

34





## CÓMO FUNCIONA: HOW IT WORKS:

La sal de Magnesio combinada con los equipos de electrólisis **EVO MG** desinfecta el agua de la piscina proporcionando un baño relajante, suavizando la piel y el cabello y sin generar olores desagradables a cloro. Además, el Magnesio disuelto aporta importantes beneficios para la piel, músculos y tendones, así como en el sistema inmunológico. La reacción que tiene lugar en la célula del sistema de electrólisis es la siguiente:



Mientras que el ácido hipocloroso generado (HClO) elimina las bacterias del agua, el hidróxido de magnesio sirve de clarificador y floculante.

Paralelamente, el ion Magnesio penetra en la piel de los bañistas proporcionando claros beneficios terapéuticos: Relaja cuerpo y mente, favorece renovación e hidratación cutánea, disminuye desórdenes dermatológicos e inflamaciones, mejora la circulación y presión sanguínea, fortalece los huesos y tendones...

El sistema cuenta además con el medio filtrante **GlassPool**, el cual proporciona una excelente calidad de filtración, reduciendo el consumo de agua gracias al menor número de contra-lavados requeridos.

El resultado es un agua enriquecida con sales, pura y cristalina, que crea una sensación de baño agradable y relajante, sin generar sub-productos contaminantes y con un menor consumo de cloro y agua.

The magnesium salt combined with electrolysis equipment **EVO MG** disinfect the water of the swimming-pool providing a relaxing bath, softening the skin and hair without generating unpleasant smells of chlorine. Besides this, solution provides important benefits to the skin, muscles and tendons, moreover to the immunologic system. The reaction that happens in the cell of the electrolysis system is next:



While the hypochlorous acid generated (HClO) eliminates the water bacteria, the magnesium hydroxide serves to clarify and flocculate.

At the same time, magnesium ion penetrates into the skin of bathers providing therapeutics benefits: Relax body and mind, promotes renewal and skin hydration, decreases dermatological disorders and inflammations, improves circulation and blood pressure, strengthens bones and tendons...

The system also has a filter **GlassPool**, that provides an excellent filtration quality, reducing the water consumption thanks to the lower number of back washes required. The result is a water enriched with salts, pure and crystalline, that creates a nice and relaxing bath sensation, without contaminants sub-products and less water consume.

# EVOMG<sup>BSV</sup>

WELLNESS by TECHNOLOGY

Sistema especial de desinfección mediante electrólisis, que utiliza la sal de magnesio para generar el ácido hipocloroso.

El controlador, con capacidad para producir 15, 25 o 35 gr/hr según modelo, es automático con el control de ORP mediante el KIT ADVANCED siendo el control del pH automático mediante el KIT AUTO.

Por otro lado, la célula del EvoMG especial para las sales de magnesio está formada por placas de titanio con una vida útil de entre 10.000 y 12.000 horas de funcionamiento.

EvoMG es un equipo de fácil instalación y mantenimiento, sin que se manipulen o almacenen productos químicos peligrosos.

Special disinfection system through electrolysis, which uses the magnesium salt to generate hypochlorous acid

The controller, with capacity to produce 15/25/35 grams per hour according to the model, It's automatic including and ORP sensor and could be upgrade using the pH accessories to manage and dose the pH.

On the other hand, the special EVOMG cell special for magnesium salts , It is formed by titanium with a useful life of 10,000-12,000 operating hours.

EvoMG is easy to install and maintain, without handled and storage of dangerous chemicals products.



# GLASSPOOL

TECHNOLOGY by GREEN RESPECT

Gracias al medio filtrante vítreo GlassPool, se consigue una filtración mucho más eficaz, reduciendo el número de contralavados, y ahorrando considerablemente en consumo de agua.

GlassPool mejora el nivel de turbidez del agua un 30% gracias a su forma angular y sub-angular de los granos vítreos.

Gracias a su gran permeabilidad y capacidad de retención, GlassPool reduce el número de lavados del filtro, reduciendo el consumo de agua un 25% respecto a los filtros con arena.

Debido a su menor densidad, la cantidad de GlassPool necesario en el filtro será menor que la de arena. Además, se alarga su vida útil.

La superficie lisa de los granos de GlassPool evita que las bacterias se incrusten en zonas muertas de los granos y generen bio-películas. En consecuencia, se reduce drásticamente el consumo de cloro para la desinfección del agua de la piscina.



Using Glasspool ,glass filter media, we get the most efficient filtration reducing the constant back washes and saving considerably the water consumption.

Glasspool improves water turbidity up to 30% thanks to its angular shape and sub- angular grains

Thanks to its high permeability and retention capacity, glass pool reduces the number of back washes, reducing water consumption up to 25% compared to other sand filters

Due to its lower density, the amount of GlassPool required in the filter will be less than that of sand filter. Besides it extends its useful life.

The smooth surface of GlassPool's grains prevents bacteria becoming embedded in dead areas of the grains and generating bio-films. In consequence reduce drastically the consumption of chlorine for the disinfection of swimming pools.

# El sistema emgipool es un sistema respetuoso con el medioambiente. Agua cristalina y pura para la piel y agradable para los ojos

Emgipool is an environment-friendly product. Crystalline and pure water for the skin and nice for the eyes

**EMGIPOOL**  
WELLNESS by NATURE

El baño con EmgiPool es una experiencia relajante y una sensación de bienestar única. Los beneficios del magnesio en el cuerpo humano son múltiples y no genera malos olores ni irritaciones en los ojos.

Para que el sistema funcione correctamente y haya una estabilidad permanente en el agua, se recomienda añadir un total de 4 o 5 gr/L de sal en el agua. Esta concentración es menor que la de una lágrima, con lo que es prácticamente imperceptible para cualquier bañista.

The swim with Emgipool is a relaxing experience and wellness feeling. The benefits of magnesium in the human body are multiple and not generates unpleasant smells of chlorine or irritating to eyes.

The good functioning of the system requires to keep balanced the water, It's recommended to add a total of 4 or 5 grams per liter of salt in the water to get the maximum efficiency of the system. This salt concentration is less than a tear, which is practically imperceptible for the users.



37

**Piscina Privada**  
Private Pool

**Cloración Salina**  
Salt Water Chlorination

# Productos relacionados gama doméstica

Domestic range related production



|                    | N-Bssalt | EvoBasic | EvoLowSalt | EvoMg | EvoLink           |
|--------------------|----------|----------|------------|-------|-------------------|
| Kit Sonda Agua     | ✓        | ✓        | ✓          | ✓     | ✓                 |
| Kit Sonda NTC/1    | ✗        | ✓        | ✓          | ✓     | ✓                 |
| Kit Advanced (ORP) | ✗        | ✓        | ✓          | ✓     | ✓                 |
| Kit Auto (PH)      | ✗        | ✓        | ✓          | ✓     | ✓                 |
| Kit Connect        | ✗        | ✓        | ✓          | ✓     | Standard Included |
| Kit Conductivity   | ✗        | ✓        | ✓          | ✓     | ✓                 |
| Kit Tierra/1       | ✗        | ✓        | ✓          | ✓     | ✓                 |
| Kit Pro CL         | ✗        | ✓        | ✓          | ✓     | ✓                 |

✓ Opcional/ Optional

✗ No disponible/ Not available









# **PISCINA PÚBLICA Y COMERCIAL**

Professional and commercial pools







# NOVEDADES, PISCINA PÚBLICA 2020

NEW PUBLIC  
POOLS 2020

# NUEVA CÉLULA INDUSTRIAL

NEW INDUSTRIAL CELL

## LA NUEVA CÉLULA PARA CLORADORES SALINOS PRO PRESENTA:

- DISEÑO MEJORADO
- MÁS EFICIENCIA
- MPT TECHNOLOGY

## THE NEW CELL FOR PRO SALINE CHLORINATORS PRESENTS:

- IMPROVED DESIGN
- HIGHER EFFICIENCY
- MPT TECHNOLOGY

# NUEVO AQUA NET CELL PROTECTOR

NEW AQUA NET CELL PROTECTOR



202162 - 6kg/u  
202169 - 25kg/u

**Producto multifuncional ideal para la puesta en marcha, buen funcionamiento y mantenimiento de los electrodos o célula de la electrólisis salina.**

- 30% más de duración de la célula
- Reduce los fosfatos
- Aumenta la producción de cloro
- Facilita el mantenimiento de la piscina

**Multifunctional product that is ideal for setting-up, with efficient functioning and maintenance of the electrodes and saline electrolysis cells.**

- 30% more cell duration
- Reduces phosphates
- Increases chlorine production
- Facilitates pool maintenance



# PRO50-70-100-150



44



**LC**  
LongLifeCell

**10K**  
10.000Hours

**Low weight**

**AUTO**  
Automatic

**MPT**

**Low Consumption**

**IP65**  
Box

**Clorador salino con producciones de 50 a 150 gramos / hora, destinado a instalaciones privadas de gran dimensión, instalaciones públicas y semipúblicas con una gran afluencia de personas**

- Menor consumo eléctrico
- Menor peso
- Grado de estanqueidad (IP65)
- Menor temperatura de trabajo
- Más compacto, fácilmente adaptable a cualquier caseta de instalación
- Mayor durabilidad de la célula de electrólisis
- Control por microprocesador interno, que nos determina las horas de funcionamiento del equipo
- Display digital de control, fácil e intuitivo de usar

Salt water chlorinator with productions from 50 to 150 grams per hour. For big domestic pools and small professional pools.

- Lower electrical consumption
- Lower weight
- (IP65) Index protection
- Lower operating temperature
- More compact, easily adaptable to any installation
- Longer durability of the electrolysis cell
- Internal microprocessor control, that determines the device operating hours
- Digital display, easy and intuitive use control

|   | PRO50                  | PRO70  | PRO100                | PRO150  |
|---|------------------------|--------|-----------------------|---------|
| Tensión de alimentación<br>Power Supply                                   | 230Vac – 50Hz / 60Hz   |        |                       |         |
| Corriente máxima de la célula<br>Max cell current                         | 12,5A                  | 17,5A  | 25A                   | 37,5A   |
| Producción gr/hora<br>Gr/hour production                                  | 50gr/h                 | 70gr/h | 100gr/h               | 150gr/h |
| Potencia máxima<br>Max Power  | 275W                   | 385W   | 550W                  | 825W    |
| Tensión máxima de la célula<br>Max cell voltage                           | 22Vcc                  |        |                       |         |
| Sal necesaria*<br>Salt required*  | 4gr/l                  |        |                       |         |
| Selección de idioma<br>Language selection                                 | ✓                      | ✓      | ✓                     | ✓       |
| Regulación de cloro manual<br>Manual regulation of chlorine               | ✓                      | ✓      | ✓                     | ✓       |
| Regulación de cloro automático<br>Automatic regulation of chlorine        | ✓                      | ✓      | ✓                     | ✓       |
| Indicación de lectura redox<br>Indicator of ORP Values                    | ✓                      | ✓      | ✓                     | ✓       |
| Indicación de lectura pH<br>Indicator of pH Values                        | ✓                      | ✓      | ✓                     | ✓       |
| Indicación falta de sal<br>Automatic indicator of lack of salt            | ✓                      | ✓      | ✓                     | ✓       |
| Indicación exceso de sal<br>Automatic indicator of salt excess            | ✓                      | ✓      | ✓                     | ✓       |
| Indicación T° del agua<br>Indicator of water temperature                  | ✓                      | ✓      | ✓                     | ✓       |
| Autolimpiable<br>Self-cleaning  | ✓                      | ✓      | ✓                     | ✓       |
| Indicador nivel de sal<br>Salt level indicator                            | ✓                      | ✓      | ✓                     | ✓       |
| Indicador estado vida célula<br>Cell life indicator                       | ✓                      | ✓      | ✓                     | ✓       |
| <b>DESCONEXIONES AUTOMÁTICAS   AUTOMATIC ALARMS</b>                       |                        |        |                       |         |
| Falta de flujo de agua<br>Caused by lack of water flow                    | ✓                      | ✓      | ✓                     | ✓       |
| Acumulación de gas en la célula<br>Caused by gas accumulation in the cell | ✓                      | ✓      | ✗                     | ✗       |
| Por sobrecarga<br>Caused by overload                                      | ✓                      | ✓      | ✓                     | ✓       |
| Por cortocircuito<br>Caused by short circuit                              | ✓                      | ✓      | ✓                     | ✓       |
| Por sobre temperatura<br>Caused by over temperature                       | ✓                      | ✓      | ✓                     | ✓       |
| <b>OPCIONES   OPTIONS</b>   |                        |        |                       |         |
| Kit Advanced (ORP)<br>Kit Advanced (ORP)                                  | ✓                      | ✓      | ✓                     | ✓       |
| Kit Auto (pH)<br>Kit Auto (pH)  | ✓                      | ✓      | ✓                     | ✓       |
| Kit sonda temperatura<br>Temperature probe Kit                            | ✓                      | ✓      | ✓                     | ✓       |
| Kit sonda Amperométrica<br>Amperometric probe Kit                         | ✓                      | ✓      | ✓                     | ✓       |
| Kit Sonda Agua<br>Kit Water Sensor  | ✓                      | ✓      | ✓                     | ✓       |
| Kit Connect (Eypools)<br>Kit connect (Eypools)                            | ✓                      | ✓      | ✓                     | ✓       |
| <b>MEDIDAS   MEASUREMENTS</b>   |                        |        |                       |         |
| Equipo<br>Machine   | 250 x 308 x 89 mm 6 kg |        |                       |         |
| Embalaje<br>Packaging   | 400 x 430 x 220 7kg    |        | 460 x 430 x 440 16 kg |         |

(\*) Los equipos empiezan a trabajar a partir de 4 gramos / litro pudiendo llegar a trabajar con valores de 35 gramos / litro (agua de mar) con una modificación del software. (\*) Working concentration from 4 to 35 grams / liter (sea water) with software modification.



# PRO200



LC  
LongLifeCell

10K  
10.000Hours

Low weight

AUTO  
Automatic

MPT

Low Consumption

46



**Clorador salino con producción de 200 gramos/hora. Destinado a instalaciones públicas y semi-públicas con una gran afluencia de personas**

Salt water chlorinator with production of 200 grams per hour. For medium size pools with an important charge of users.

- Menor consumo eléctrico
- Grado de estanqueidad (IP21)
- Menor temperatura de trabajo
- Mayor durabilidad de las células de electrólisis
- Control por microprocesador interno, que nos determina las horas de funcionamiento del equipo
- Display digital de control, fácil e intuitivo de usar

- Lower electrical consumption
- (IP21) Index protection
- Lower operating temperature
- Longer durability of the electrolysis cell
- Internal microprocessor control, that determines the device operating hours
- Digital display, easy and intuitive use control

| PRO200   |                       |
|--|-----------------------|
| Tensión de alimentación<br>Power Supply                            | 230Vac – 50Hz / 60Hz  |
| Corriente máxima de la célula<br>Max cell current                  | 33,3A                 |
| Producción gr/hora<br>Gr/hour production                           | 200gr/h               |
| Potencia máxima<br>Max Power                                       | 932W                  |
| Tensión máxima de la célula<br>Max cell voltage                    | 28Vcc                 |
| Sal necesaria*<br>Salt required*                                   | 4gr/l                 |
| Selección de idioma<br>Language selection                          | ✓                     |
| Regulación de cloro manual<br>Manual regulation of chlorine        | ✓                     |
| Regulación de cloro automático<br>Automatic regulation of chlorine | ✓                     |
| Indicación de lectura de cloro<br>Indicator of Chlorine values     | ✓                     |
| Indicación de lectura pH<br>Indicator of pH Values                 | ✓                     |
| Indicación falta de sal<br>Automatic indicator of lack of salt     | ✓                     |
| Indicación exceso de sal<br>Automatic indicator of salt excess     | ✓                     |
| Indicación T° del agua<br>Indicator of water temperature           | ✓                     |
| Autolimpiable<br>Self-cleaning                                     | ✓                     |
| Indicador nivel de sal<br>Salt level indicator                     | ✓                     |
| Indicador estado vida célula<br>Cell life indicator                | ✓                     |
| DESCONEXIONES AUTOMÁTICAS   AUTOMATIC ALARMS                       |                       |
| Falta de flujo de agua<br>Caused by lack of water flow             | ✓                     |
| Por sobrecarga<br>Caused by overload                               | ✓                     |
| Por cortocircuito<br>Caused by short circuit                       | ✓                     |
| Por sobre temperatura<br>Caused by over temperature                | ✓                     |
| OPCIONES   OPTIONS   |                       |
| Kit Advanced (ORP)<br>Kit Advanced (ORP)                           | ✓                     |
| Kit Auto (pH)<br>Kit Auto (pH)                                     | ✓                     |
| Kit sonda temperatura<br>Temperature probe Kit                     | ✓                     |
| Kit sonda Amperométrica<br>Amperometric probe Kit                  | ✓                     |
| Kit Sonda Agua<br>Kit Water Sensor                                 | ✓                     |
| Kit Connect (Eypools)<br>Kit Connect (Eypools)                     | ✓                     |
| MEDIDAS   MEASUREMENTS   |                       |
| Embalaje<br>Packaging  | 970 x 600 x 480 37 kg |
| Equipo<br>Machine  | 250 x 308 x 89 mm     |

(\*Los equipos empiezan a trabajar a partir de 4 gramos / litro pudiendo llegar a trabajar con valores de 35 gramos / litro (agua de mar) con una modificación del software. (\*) Working concentration from 4 to 35 grams / liter (sea water) with software modification.

# PRO250-1000

Piscina Pública y Comercial  
Professional and Commercial Pools

Cloración Salina  
Salt Water Chlorination

48



LLC  
LongLifeCell

10K  
10.000Hours

Low weight

AUTO  
Automatic

MPT

Low Consumption



**Clorador salino modular con producciones de 250 a 1000 gramos / hora . Destinado a instalaciones públicas, semi-públicas e instalaciones con una gran afluencia de bañistas**

Modular salt water chlorinator. Productions from 250 to 1000 grams / hour. Useful on commercial and professional pools

- Menor consumo eléctrico
- Grado de estanqueidad (IP21)
- Menor temperatura de trabajo
- Mayor rendimiento en la cloración salina al trabajar con fuentes conmutadas de última generación
- Mayor durabilidad de las células de electrólisis
- Control por microprocesador interno, que nos determina las horas de funcionamiento del equipo
- Display digital de control, fácil e intuitivo de usar

- Lower electrical consumption
- (IP21) Index protection
- Lower operating temperature
- Better output of the salt water chlorination by using a last generation switch mode power supply
- Longer durability of the electrolysis cell
- Internal microprocessor control, that determines the device operating hours
- Digital display, easy and intuitive use control

|  | PRO250               | PRO500  | PRO750  | PRO1000  |
|--|----------------------|---------|---------|----------|
| Tensión de alimentación<br>Power Supply                            | 230Vac – 50Hz / 60Hz |         |         |          |
| Corriente máxima de la célula<br>Max cell current                  | 45A                  | 45A x 2 | 45A x 3 | 45A x 4  |
| Producción gr/hora<br>Gr/hour production                           | 250gr/h              | 500gr/h | 750gr/h | 1000gr/h |
| Potencia máxima<br>Max Power                                       | 1300W                | 2600W   | 3900W   | 5200W    |
| Tensión máxima de la célula<br>Max cell voltage                    | 28Vcc                |         |         |          |
| Sal necesaria*<br>Salt required*                                   | 4gr/l                |         |         |          |
| Selección de idioma<br>Language selection                          | ✓                    | ✓       | ✓       | ✓        |
| Regulación de cloro manual<br>Manual regulation of chlorine        | ✓                    | ✓       | ✓       | ✓        |
| Regulación de cloro automático<br>Automatic regulation of chlorine | ✓                    | ✓       | ✓       | ✓        |
| Indicación de lectura redox<br>Indicator of ORP Values             | ✓                    | ✓       | ✓       | ✓        |
| Indicación de lectura pH<br>Indicator of pH Values                 | ✓                    | ✓       | ✓       | ✓        |
| Indicación falta de sal<br>Automatic indicator of lack of salt     | ✓                    | ✓       | ✓       | ✓        |
| Indicación exceso de sal<br>Automatic indicator of salt excess     | ✓                    | ✓       | ✓       | ✓        |
| Indicación T° del agua<br>Indicator of water temperature           | ✓                    | ✓       | ✓       | ✓        |
| Autolimpiable<br>Self-cleaning                                     | ✓                    | ✓       | ✓       | ✓        |
| Indicador lectura de sal<br>Salt level indicator                   | ✓                    | ✓       | ✓       | ✓        |
| Indicador estado vida célula<br>Cell life indicator                | ✓                    | ✓       | ✓       | ✓        |
| <b>DESCONEXIONES AUTOMÁTICAS   AUTOMATIC ALARMS</b>                |                      |         |         |          |
| Falta de flujo de agua<br>Caused by lack of water flow             | ✓                    | ✓       | ✓       | ✓        |
| Por sobrecarga<br>Caused by overload                               | ✓                    | ✓       | ✓       | ✓        |
| Por cortocircuito<br>Caused by short circuit                       | ✓                    | ✓       | ✓       | ✓        |
| Por sobre temperatura<br>Caused by over temperature                | ✓                    | ✓       | ✓       | ✓        |
| <b>OPCIONES   OPTIONS</b>  |                      |         |         |          |
| Kit Advanced (ORP)<br>Kit Advanced (ORP)                           | ✓                    | ✓       | ✓       | ✓        |
| Kit Auto PRO (pH)<br>Kit Auto PRO (pH)                             | ✓                    | ✓       | ✓       | ✓        |
| Kit sonda temperatura<br>Temperature probe Kit                     | ✓                    | ✓       | ✓       | ✓        |
| Kit sonda Amperométrica<br>Amperometric probe Kit                  | ✓                    | ✓       | ✓       | ✓        |
| Kit Sonda Agua<br>Kit Water Sensor                                 | Standard / Included  |         |         |          |
| Kit Connect (Eypools)<br>Kit Connect (Eypools)                     | ✓                    | ✓       | ✓       | ✓        |
| <b>MEDIDAS   MEASUREMENTS</b>                                      |                      |         |         |          |
| Equipo<br>Machine  | 740 x 400 x 310 mm   |         |         |          |


(\*)Los equipos empiezan a trabajar a partir de 4 gramos / litro pudiendo llegar a trabajar con valores de 35 gramos / litro (agua de mar) con una modificación del software. (\*) Working concentration from 4 to 35 grams / liter (sea water) with software modification.



# Productos relacionados gama PRO

Pro range related products



|                    | Kit Sonda Agua Pro<br><b>!</b>  | Kit Advanced (ORP)<br><b>AUTO</b>   | Kit Auto Pro<br><b>AUTO</b>   | Kit Connect<br><b>AUTO</b>  |
|--------------------|---|---|---|--|
| <b>Pro 50/70</b>   |  |  |  |                             |
| <b>Pro 100/150</b> |  |  |  |                             |
| <b>Pro 200</b>     | Standard<br>Included  |  |  |                             |
| <b>P250/1000</b>   | Standard<br>Included  |  |  |                             |



| Kit Pro CL<br><b>AUTO</b> | Kit Conductivity<br><b>AUTO</b> | Kit Sonda NTC/1<br> | Kit Tierra/1<br><b>!</b> | Kit Pro pHCL<br><b>AUTO</b> | Kit Pro pHRX<br><b>AUTO</b> |
|---------------------------|---------------------------------|--|--------------------------|-----------------------------|-----------------------------|
| ✔                         | ✔                               | ✔  | ✔                        | ✔                           | ✔                           |
| ✔                         | ✔                               | ✔  | ✔                        | ✔                           | ✔                           |
| ✔                         | ✔                               | ✔  | ✔                        | ✔                           | ✔                           |
| ✔                         | ✔                               | ✔  | ✔                        | ✔                           | ✔                           |

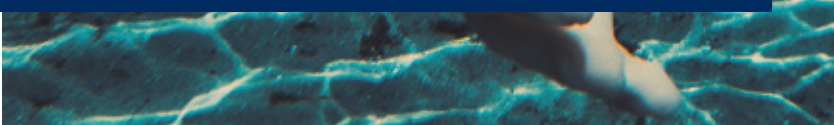
✔ Opcional/ Optional

✘ No disponible/ Not available



# **KITS Y PRODUCTOS RELACIONADOS**

Kits and related products









# DoMoPOOLS®

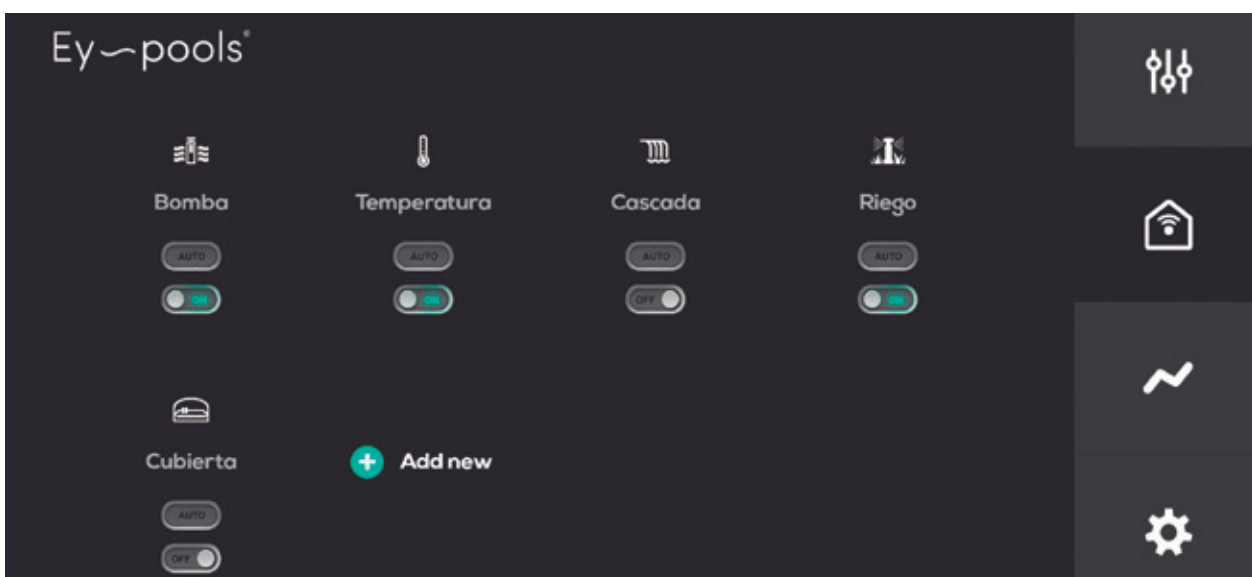
**AUTO**  
Automatic

  
Connectivity

  
Consumption

**La herramienta online para comunicarte con tu piscina.  
Con DoMoPOOLS vas a poder controlar las principales  
funciones de tu piscina.**

The Online tool to keep in touch with your pool.  
With DoMoPOOLS you will be able to control the main  
functions of your pool.



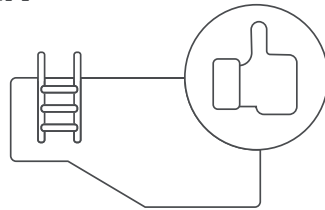
**SIEMPRE ALERTA**  
ALWAYS ALERT



Podrá saber si existe algún problema técnico sin tener que desplazarse hasta la piscina.

You will be able to know if there is any technical problem without move from your place.

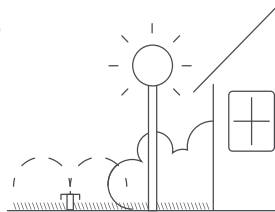
**PISCINA PERFECTA**  
PERFECT POOL



Sin preocuparse por los ciclos de filtrado ni el tratamiento del agua, podrá siempre tener el agua controlada y en perfecto estado.

Don't Worry about the pool. Swimming Pool always ready to use it.

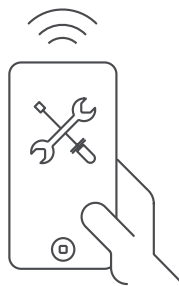
**SISTEMA INTEGRAL**  
COMPLETE SYSTEM



Desde DoMoPOOLS también podrá controlar otros dispositivos como la iluminación exterior o el sistema de riego.

Using DoMoPOOLS is possible to control all electrical pool elements.

**MANTENIMIENTO FÁCIL**  
EASY MAINTENANCE



Podrá analizar y ajustar los valores de la piscina sin desplazarse.

Only one click to adjust the most important pool parameters.

**KIT Connect**

| KITCONNECT               |  | EYP-002  |
|--------------------------|--|--|
| Producción<br>Production | Kit control domótico   Domotic control kit | Kit control domótico para dosificación   Domotic control kit for dosing equipments |

# Kits y accesorios

## Kits and accessories

### KIT AUTO (PH) | KIT AUTO PRO

AUTO

Kit compuesto por sonda de pH y una bomba peristáltica. Con este KIT gestionamos el control y dosificación del pH de los equipos.

With this KIT is possible to manage and dose the pH of the swimming pool. The Kit consists of the pump and the pH probe.



#### **H035-SPD01-M06**

Sonda pH DJ

pH DJ probe



#### **P03AA0115300**

Bomba pH 1,5 L/H

pH 1,5 L/H pump



#### **PPR0004A1242-A**

Bomba pH 4 L/H

pH 4 L/H pump



#### **11.100.019**

Portasondas 1/2"

1/2" Probeholder



#### **HI70004**

Solución Patron pH 4

Buffer solution pH 4

#### **HI70007**

Solución Patron pH 7

Buffer solution pH 7



## KIT ADVANCED (ORP) AUTO

Kit compuesto por una sonda ORP para la gestión automática de la producción.

Kit to manage automatically the disinfection.  
This kit includes the ORP probe.



**11.100.019**  
Portasondas 1/2"  
1/2" Probeholder



**HI70022**  
Solución Patron ORP  
ORP Buffer solution



**R035-9002-Mo6**  
Sonda ORP ORO  
RP GOLD probe

## KIT PRO CL AUTO

KIT cloro libre para la gestión automática de la producción del equipo.

Free chlorine kit to manage automatically the disinfection process.



**RIC0151073**  
Porta Filtros Minor 5"  
Minor 5" Filter holder



**3326095**  
Sonda de Cloro Libre  
Free chlorine probe



**9900103052**  
Portasondas Cloro Libre  
Free chlorine probeholder

## KIT PRO pHCL AUTO

KIT de pH Cloro Libre para los equipos de cloración Salina PRO.

Free Chlorine and pH KIT for the PRO series Chlorinators Machines.



**3326095**  
Sonda de Cloro Libre  
Free chlorine probe



**RIC0151073**  
Porta Filtros Minor 5"  
Minor 5" filter holder



**9900103052**  
Portasondas Cloro Libre  
Free chlorine probeholder



**H035-SPD01-Mo6**  
Sonda pH DJ  
pH DJ probe



**KCS633**  
Bomba dosificadora 5 l/h 5 bar  
5 l/h 5 bar dosing pump



# Kits y accesorios

## Kits and accessories

### KIT PRO pHRX

AUTO

KIT de pH ORP para los equipos de cloración Salina PRO.

ORP and pH KIT for the PRO series Chlorinators Machines.



#### KCS633

Bomba dosificadora  
5l/h 5 bar

5l/h 5 bar dosing  
pump



#### PSS9

Filtro portasonda  
para

3 sondas + sensor de  
agua

Proberholder for 3  
probes

+ water sensor



#### RIC0151073

Porta Filtros Minor 5"

Minor 5" filter holder



#### R035-9002-M06

Sonda ORP ORO

ORP GOLD probe



#### H035-SPD01-M06

Sonda pH DJ

pH DJ probe



#### HI70022

Solución Patron ORP

ORP Buffer solution

### KIT SONDA AGUA !

Este KIT permite desconectar el equipo a través de un sensor de agua como mayor seguridad. Para poder usar en los modelos BSSalt, EVO y PRO.

This KIT increase the security of the devices dues disconnect the equipment trough external water sensor. Can be used in BSSalt, EVO and PRO.



#### R1D

Sensor de Caudal

Flow switch



## KIT SONDA AGUA PRO



Este KIT permite desconectar el equipo a través de un sensor de agua como mayor seguridad. Para poder usar en los modelos BSSalt, EVO y PRO.

This KIT increase the security of the devices dues disconnect the equipment trough external water sensor. Can be used in BSSalt, EVO and PRO.



### VKX05M2EQUIT13-SKU

Sensor de Caudal  
equipo PRO

PRO flow switch

## KIT CONDUCTIVITY

AUTO

A través de este KIT podrá determinar el nivel de sal en el agua, y podrá conocer exactamente cuanta sal tiene que añadir en caso de necesidad. Asimismo, este mismo KIT nos determina si la célula está sucia o agotada.

Trough this KIT we can see the salt level into the water and know exactly how many salt we have to add when the machine request. On the other hand we also will advise on the screen when the cell is dirty or exhausted.



### Kit Conductivity

# Kits y accesorios

## Kits and accessories

### KIT SONDA NTC/1



Este KIT permite visionar la temperatura del agua de la piscina y en caso de trabajar en modo semiautomático permite gestionar la producción del equipo en función de la temperatura del agua. Válido para los equipos EVo y PRO.

This KIT enables you to know the water pool temperature. Using Semi-automatic mode is possible to manage the production of the equipment according to the temperature of the water.



**PT107-103AT**  
Sonda temperatura  
Temperature probe



**11.100.019**  
Portasondas 1/2"  
1/2" probeholder

### KIT TIERRA/1



Kit de conexión de tierra para equipos de cloración.

Ground Kit connection for Chlorination Machines.



**Kit Tierra/1**



**1N500**  
Colector 3 sondas  
3 Probe Holder



**13400**  
Caudalímetro  
Flowmeter 50mm

**1N501**  
Tapón rosca macho  
1/2" PVC/  
Plug mate thread  
1/2" PVC/

**13401**  
Caudalímetro  
Flowmeter 63mmr

**0440070032**  
Tórica Conexión  
Rapida 1" EPDM  
Torica gasket 1" EPDM

**13403**  
Caudalímetro  
Flowmeter 90mmr

**13404**  
Caudalímetro  
Flowmeter 110mmr



**PSS8**  
Colector Vaso 3  
sondas + sensor  
agua  
3 Probe Holder +  
Flow Switch



**PH - / PH +**  
Líquido aminorador  
de pH y líquido  
aumentador de pH.  
Decrease pH liquid and  
increase pH liquid.



**ALGA25L**  
Algicida Concentrado  
25L.  
Concentrated  
algaeicide 25L.



**ALGA5L**  
Algicida Concentrado 5L.  
Concentrated algaeicide 5L.



**201992 (1kg)/**  
**201638 (5kg)**  
Limpiador células  
titanio.  
Salt water chlorinator  
cells cleaning liquid.



**SAL-MGCL**  
Cloruro de magnesio  
25kg.  
Magnesium chloride  
25kg.





# **CÉLULAS Y ACCESORIOS**

Cells and Accessories





# Células EVO y EVO-MG

## EVO and EVO-MG Cells



64



**LC**  
LongLifeCell

**10k**  
10.000Hours

|   | Cell-RP10/3  | Cell-RP15/3 | Cell-RP20/3  | Cell-RP25/3 | Cell-RP35/3   |
|---|--|-------------|--------------|-------------|---------------|
| Material de las placas<br>Plates composition            | Material de polaridad inversa CE 400   Material of reverse polarity CE 400     |             |              |             |               |
| Horas de funcionamiento<br>Cell life                    | Hasta 10.000 horas   Up to 10.000 hours  |             |              |             |               |
| Sensor de agua<br>Water sensor                          | Titanio   Titanium   |             |              |             |               |
| Amperaje de las placas<br>Plates amperage               | Aprox. 400 amperios por m <sup>2</sup>   Aprox. 400 amperes per m <sup>2</sup> |             |              |             |               |
| Tensión máxima de la célula<br>Max. cell voltage        | 8 Vcc  |             |              |             |               |
| Sección de cable y longitud<br>Cable section and length | 4 mm x 1,5 M   |             | 6 mm x 1,5 M |             | 10 mm x 1,5 M |

# Células EVO low salt

Low salt EVO cells



65

**LC**  
LongLifeCell

**10k**  
10.000Hours

|   | Cell-RP15/3LS  | Cell-RP20/3LS | Cell-RP30/3LS |
|---|--|---------------|---------------|
| Material de las placas<br>Plates composition            | Material de polaridad inversa CE 400   Material of reverse polarity CE 400 |               |               |
| Horas de funcionamiento<br>Cell life                    | Hasta 10.000 horas   Up to 10.000 hours                                    |               |               |
| Sensor de agua<br>Water sensor                          | Titanio   Titanium   |               |               |
| Amperaje de las placas<br>Plates amperage               | Aprox. 400 amperios por m2   Aprox. 400 amperes per m2                     |               |               |
| Tensión máxima de la célula<br>Max. cell voltage        | 8 Vcc  |               | 22 Vcc        |
| Sección de calbe y longitud<br>Cable section and length | 6 mm x 1,5 M   |               | 10 mm x 1,5 M |

Células y Accesorios  
Cells and Accessories

Cloración Salina  
Salt Water Chlorination




# Células N-BSSalt

## N-BSSALT Cells



66




**5K**  
 LongLifeCell 5.000Hours

|   | CELL-<br>RP10/3-5-V  | CELL-<br>RP15/3-5-V | CELL-<br>RP20/3-5-V | V CELL-<br>RP25/3-5-V | CELL-<br>RP35/3-5-V |
|---|--|---------------------|---------------------|-----------------------|---------------------|
| Material de las placas<br>Plates composition            | Material de polaridad inversa CE 400   Material of reverse polarity CE 400 |                     |                     |                       |                     |
| Horas de funcionamiento<br>Cell life                    | Hasta 5.000 horas   Up to 5.000 hours                                      |                     |                     |                       |                     |
| Sensor de agua<br>Water sensor                          | Titanio   Titanium   |                     |                     |                       |                     |
| Amperaje de las placas<br>Plates amperage               | Aprox. 400 amperios por m2   Aprox. 400 amperes per m2                     |                     |                     |                       |                     |
| Tensión máxima de la célula<br>Max. cell voltage        | 8 Vcc  |                     |                     |                       |                     |
| Sección de cable y longitud<br>Cable section and length | 4 mm x 1,5 M   |                     | 6 mm x 1,5 M        |                       | 10 mm x 1,5 M       |

# Células EVO LINK y EVO TOUCH

EVO LINK and EVO TOUCH Cells



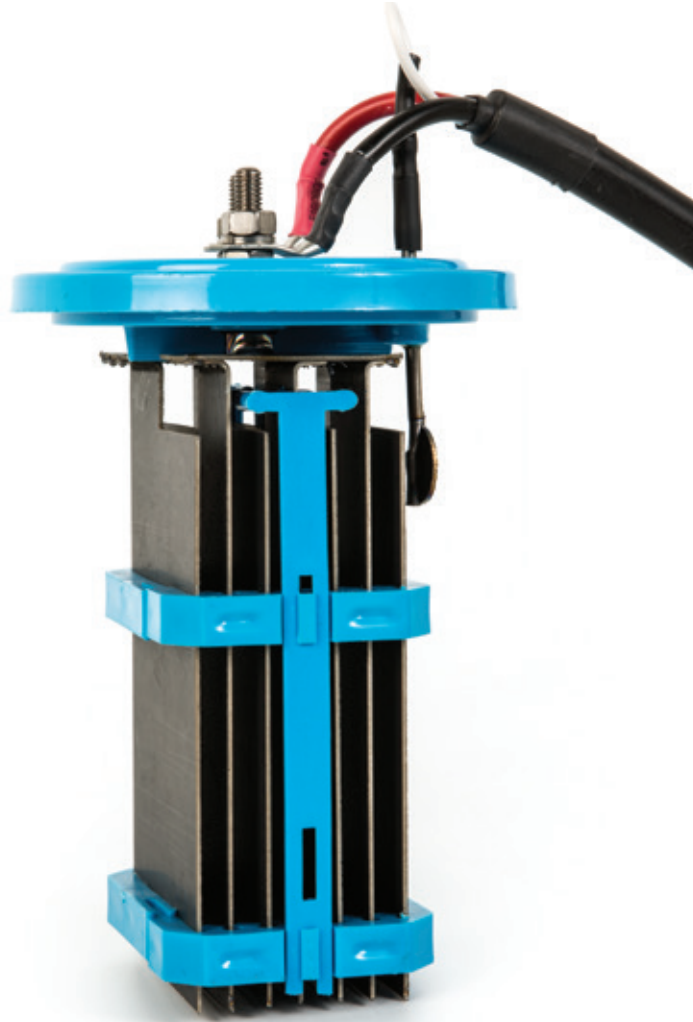
67


**10k**  
 LongLifeCell 10.000Hours

|   | CELL-RP15BI  | CELL-RP20BI | CELL-RP25BI | CELL-RP35BI |
|---|--|-------------|-------------|-------------|
| Material de las placas<br>Plates composition            | Material de polaridad inversa CE 400   Material of reverse polarity CE 400 |             |             |             |
| Horas de funcionamiento<br>Cell life                    | Hasta 10.000 horas   Up to 10.000 hours                                    |             |             |             |
| Sensor de agua<br>Water sensor                          | Titanio   Titanium   |             |             |             |
| Amperaje de las placas<br>Plates amperage               | Aprox. 400 amperios por m2   Aprox. 400 amperes per m2                     |             |             |             |
| Tensión máxima de la célula<br>Max. cell voltage        | 22 Vcc   |             |             |             |
| Sección de cable y longitud<br>Cable section and length | 4 mm x 1,5 M   |             |             |             |


# Células RP/2

## RP/2 Cells



68




**10k**  
 LongLifeCell 10.000Hours

|   | RP10/2   | RP15/2 | RP20/2       | RP25/2 | RP35/2        | RP50/2        |
|---|--|--------|--------------|--------|---------------|---------------|
| Material de las placas<br>Plates composition            | Material de polaridad inversa CE 400   Material of reverse polarity CE 400     |        |              |        |               |               |
| Horas de funcionamiento<br>Cell life                    | Hasta 10.000 horas   Up to 10.000 hours  |        |              |        |               |               |
| Sensor de agua<br>Water sensor                          | Titanio   Titanium   |        |              |        |               |               |
| Amperaje de las placas<br>Plates amperage               | Aprox. 400 amperios por m <sup>2</sup>   Aprox. 400 amperes per m <sup>2</sup> |        |              |        |               |               |
| Tensión máxima de la célula<br>Max. cell voltage        | 8 Vcc  |        |              |        |               |               |
| Sección de cable y longitud<br>Cable section and length | 4 mm x 1,5 M   |        | 6 mm x 1,5 M |        | 10 mm x 1,5 M | 16 mm x 1,5 M |

# Células RP 50-70

RP 50-70 Cells



69

**LC**  
LongLifeCell

**10k**  
10.000Hours

**MPT**

|   | CELL-RP15BI  | CELL-RP20BI | CELL-RP25BI | CELL-RP35BI |
|---|--|-------------|-------------|-------------|
| Material de las placas<br>Plates composition            | Material de polaridad inversa CE 400   Material of reverse polarity CE 400 |             |             |             |
| Horas de funcionamiento<br>Cell life                    | Hasta 10.000 horas   Up to 10.000 hours                                    |             |             |             |
| Sensor de agua<br>Water sensor                          | Titanio   Titanium   |             |             |             |
| Amperaje de las placas<br>Plates amperage               | Aprox. 400 amperios por m2   Aprox. 400 amperes per m2                     |             |             |             |
| Tensión máxima de la célula<br>Max. cell voltage        | 22 Vcc   |             |             |             |
| Sección de cable y longitud<br>Cable section and length | 4 mm x 1,5 M   |             |             |             |

**Células y Accesorios**  
Cells and Accessories

**Cloración Salina**  
Salt Water Chlorination



# Células RP 100-150

## RP 100-150 Cells

70



**LC**  
LongLifeCell

**10k**  
10.000Hours

**MPT**

|   | RP100  | RP150 |
|---|--|-------|
| Material de las placas<br>Plates composition            | Material de polaridad inversa CE 400   Material of reverse polarity CE 400 |       |
| Horas de funcionamiento<br>Cell life                    | Hasta 10.000 horas   Up to 10.000 hours                                    |       |
| Sensor de agua<br>Water sensor                          | Externo   External   |       |
| Amperaje de las placas<br>Plates amperage               | Aprox. 400 amperios por m2   Aprox. 400 amperes per m2                     |       |
| Tensión máxima de la célula<br>Max. cell voltage        | 22 Vcc   |       |
| Vaso de la célula<br>Cell housing                       | PVC  |       |
| Medida del tubo del vaso<br>Glass tube dimension        | Ø90  |       |
| Sección de calbe y longitud<br>Cable section and length | 10 mm x 2,5 M  |       |

# Células RP 200-250

## RP 200-250 Cells




**10k**  
 LongLifeCell 10.000Hours MPT

|   | RP200-CIS  | RP250-CIS |
|---|--|-----------|
| Material de las placas<br>Plates composition            | Material de polaridad inversa CE 400   Material of reverse polarity CE 400 |           |
| Horas de funcionamiento<br>Cell life                    | Hasta 10.000 horas   Up to 10.000 hours                                    |           |
| Sensor de agua<br>Water sensor                          | Externo   External   |           |
| Amperaje de las placas<br>Plates amperage               | Aprox. 400 amperios por m2   Aprox. 400 amperes per m2                     |           |
| Tensión máxima de la célula<br>Max. cell voltage        | 28 Vcc   |           |
| Vaso de la célula<br>Cell housing                       | PVC  |           |
| Medida del tubo del vaso<br>Glass tube dimension        | Ø90  |           |
| Sección de cable y longitud<br>Cable section and length | 16 mm x 2,5 M  |           |

NEW



**202162**  
 Aqua net cell protector 6k

**202169**  
 Aqua net cell protector 25k



**KCPRO-MAN**  
 Kit limpieza célula PRO manual  
 PRO cell manual cleaning kit

**KCPRO-AUTO**  
 Kit limpieza célula PRO automático  
 PRO cell automatic cleaning kit



# DOSIFICACIÓN Y MEDICIÓN

## DOSING AND MEASURING SYSTEMS



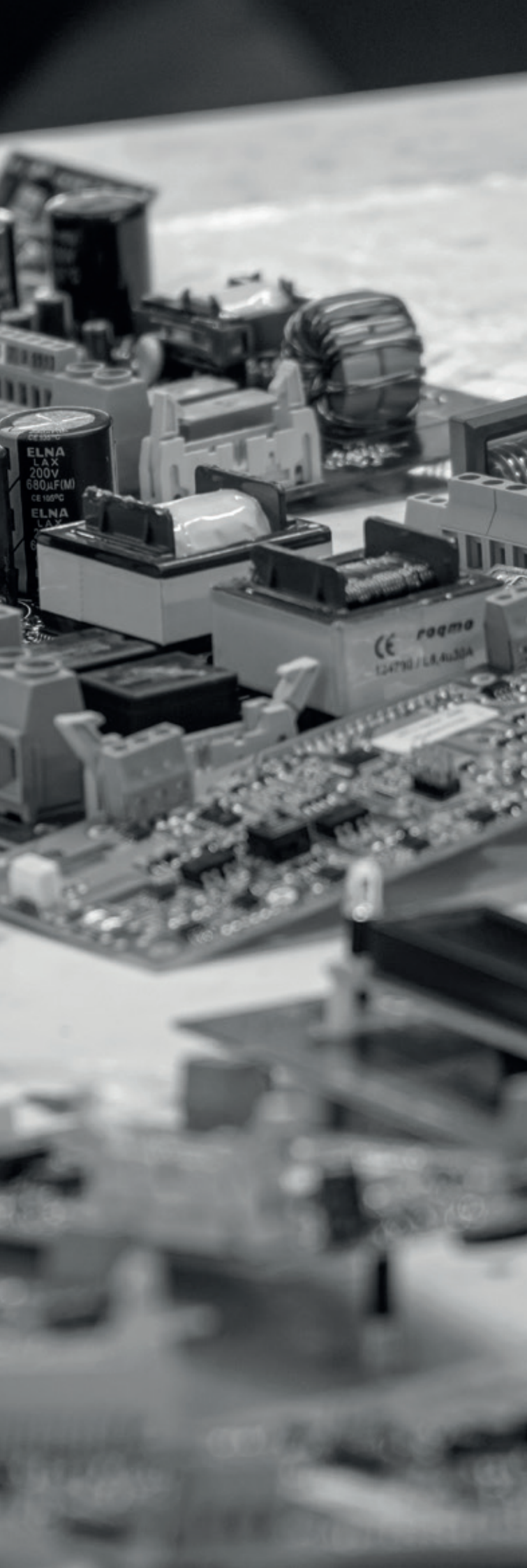




**Somos una empresa tecnológica  
que diseña, fabrica y ofrece  
soluciones electrónicas para los  
profesionales de las piscinas,  
el tratamiento de aguas y la  
iluminación**

Our electronic products are designed  
and manufactured for providing the best  
technological solution in swimming pool, water  
treatment and lighting industries





Desde un inicio todos nuestros productos se diseñan y producen con el fin de poder ofrecer una mejora en el aspecto del ahorro energético y sostenibilidad del medio ambiente. Nuestro compromiso con el medio ambiente va más allá y todos los procesos internos de nuestra empresa están orientados a este objetivo.

BSV fue creada en 1984 con el fin de ofrecer soluciones electrónicas a todas las empresas fabricantes de la zona. Rápidamente nuestra empresa fue ocupando un lugar en la fabricación de equipos electrónicos para diferentes sectores. La experiencia en el canal industrial llevó a BSV a especializarse en el diseño y fabricación de sus propios productos, siempre enfocados al sector de la piscina e iluminación.

En la actualidad, BSV cree firmemente en la fabricación local, dando un valor muy importante a la marca MADE IN BARCELONA y MADE IN SPAIN, que reflejan y transmiten fielmente nuestra experiencia y saber hacer.

En este catálogo hemos usado diferentes papeles FSC, reciclados y libres de cloro. Se ha impreso en CMYK para poder presentar nuestros productos fielmente y reduciendo sensiblemente la cantidad de tinta utilizada. El tamaño del papel es el estándar para generar la menor merma de papel posible.

All our products are designed and produced with the goal to save energy and improve our relationship with the environment. Our commitment with the environment goes beyond and all our processes are thought to reach this target.

BSV was established in 1984 to provide electronic solutions to the manufacturers in the area. Quickly our company was taking centre stage in the design and production of electronic equipment for different sectors. The experience in the industrial field led to BSV specializing in the design and production of its own products, always focused on the swimming pool and lighting sector.

Currently, BSV strongly believes in local manufacturing, giving a very important value to the brand MADE IN BARCELONA and MADE IN SPAIN, that reflect and faithfully transmit our experience and know-how.

In this catalogue, we used different FSC papers, recycled and chlorine-free. It was printed in CMYK to faithfully present our products and to substantially reduce the amount of ink used. The paper size is the standard for generating less waste of paper.



# BSV Electronic con presencia mundial

## BSV Electronic with worldwide presence

Nuestra empresa cuenta con **3 delegaciones, 2 de ellas en España** y una en **Miami**; hecho que nos dota de presencia internacional. BSV Electronic pone a disposición de los clientes puntos de **SAT, Servicio de Atención Técnica**, repartidos a lo largo de todo el territorio español. En nuestra web, el cliente podrá localizar de forma fácil y rápida el **SAT** más cercano y sus datos de contacto. A través de esta página, el cliente puede solicitar reparaciones de productos de forma ágil.

Our business includes **3 delegations, 2 in Spain** and another one in **Miami**; something that gives us an international presence. BSV Electronic makes '**SAT**' Points, closely **Technical Customer Service**, available to its clients - these are found throughout Spain. On our website, our clients will be able to quickly and easily find the nearest **SAT** and its contact details. Using this page, the client can easily request product repairs.

### DESCUBRE TODOS LOS SATS EN NUESTRA WEB

Discover all the SATS in our website

[WWW.BSPPOOL.EU/SAT/](http://WWW.BSPPOOL.EU/SAT/)





MIAMI

MURCIA

LES FRANQUESES



**DELEGACIONES DE BSV ELECTRONIC**  
BSV ELECTRONIC DELEGATIONS

# ÍNDICE

## INDEX

### ∞-9 EVOpH-P / EVORX-P

EVOpH-P / EVORX-P

---

### ∞-11 Paneles de control

Control panels

---



12-15

# Fotómetros

Photometers

---

16-19

# Medidores

Testers

---



# EVOpH-P / EVORX-P



IP65  
Box

**Equipo automático de dosificación de pH o cloro (ORP) para uso en tratamientos de agua en piscinas privadas, públicas y semipúblicas mediante lectura con sondas de pH o REDOX (ORP), con dosificación mediante bomba peristáltica o de impulsos**

Automatic pH or chlorine (ORP) dosing device to be used in water treatment for private and professional pools. Reading through pH or ORP (REDOX ) probes, the dosing is done through peristaltic or magnetic pumps

|   | EVO pH-P   | EVORX-P |
|---|--|---------|
| Alimentación<br>Power supply  | 230Vac - 50Hz / 60Hz   |         |
| Visualización de datos<br>Value display                                       | Display  |         |
| Indicadores<br>Indicators   | ✓  | ✓       |
| Ajuste y lectura del valor de set point<br>Set point adjustment value         | ✓  | ✓       |
| Selección de idioma<br>Language selection                                     | ✓  | ✓       |
| Calibración de la sonda<br>Probe calibration                                  | ✓  | ✗       |
| Cebado de la bomba manual<br>Manual priming pump                              | ✓  | ✓       |
| Modalidad ácido (pH-) o alcalino (pH+)<br>Acid (pH-) or alkaline (pH+) option | ✓  | ✗       |
| Escala valor REDOX (0-800 mV)<br>ORP value from 0 to 800 mV                   | ✗  | ✓       |
| Escala valor pH (6-8)<br>pH value from 6 to 8                                 | ✓  | ✗       |
| Escala valor PPM (0-10 ppm)<br>PPM value from 0 to 10 ppm                     | ✗  | ✗       |
| Paro automático por tiempo de inyección<br>Automatic stop for injection time  | ✗  | ✗       |
| Bomba dosificadora pH<br>pH dosing pump                                       | ✓  | ✗       |
| Bomba dosificadora cloro<br>Chlorine dosing pump                              | ✗  | ✓       |
| Dosificación<br>Dosing  | Bombas peristáltica o impulsos   Peristaltic or magnetic Pumps |         |
| Índice de protección<br>IP rating   | IP65   |         |
| <b>MEDIDAS   OVERALL DIMENSIONS</b>   |  |         |
|   | 250 x 240 x 65 mm  |         |

9

| CON BOMBA PERISTÁLTICA   WITH PERISTALTIC PUMP |         |                      |          |                       |                      |
|--|---------|----------------------|----------|-----------------------|----------------------|
|  | EVopH-P | EVopH-P <sub>5</sub> | EVo RX-P | EVo RX-P <sub>5</sub> | EVo RX-C*            |
| Nº bombas<br>Pumps nº                          | 1       | 1                    | 1        | 1                     | Sin bomba<br>No pump |
| Caudal<br>Flow                                 | 5 l/h   |                      | 1,5 l/h  | 5 l/h                 | sin<br>without       |
| pH / ORP<br>pH / ORPP                          | pH      |                      | ORP      |                       |                      |

| CON BOMBA IMPULSOS   WITH MAGNETIC PUMP |                      |                       |                      |                       |
|---|----------------------|-----------------------|----------------------|-----------------------|
|   | EVopH-I <sub>5</sub> | EVopH-I <sub>10</sub> | EVoRX-I <sub>5</sub> | EVoRX-I <sub>10</sub> |
| Nº bombas<br>Pumps nº                   | 1                    | 1                     | 1                    | 1                     |
| Caudal<br>Flow                          | 5 l/h                | 10 l/h                | 5 l/h                | 10 l/h                |
| pH / ORP<br>pH / ORPP                   | pH                   |                       | ORP                  |                       |

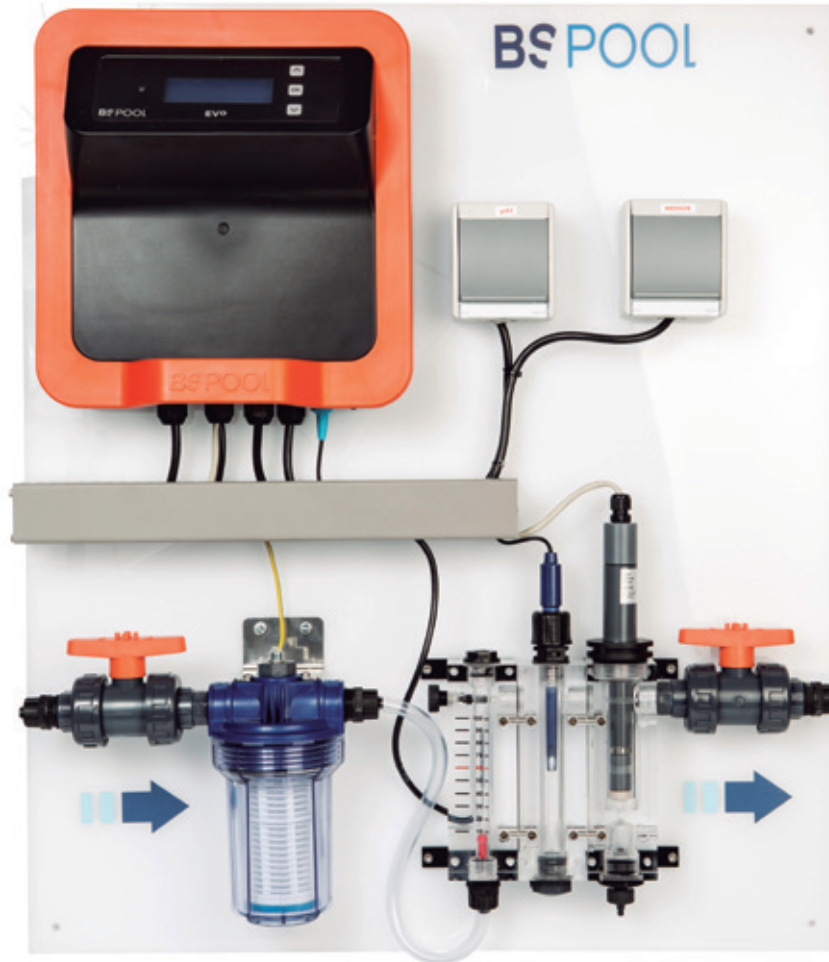
P= Bomba Peristáltica/ Peristaltic Pump

I= Bomba Impulsos / Magnetic Pump

(\* ) Sin bomba para el control de un equipo externo (salida de relé a 220Vca) como por ejemplo un clorador salino  
 (\* ) Pump not included. Useful to manage external device such as salt water chlorinator

# Paneles de control

Control panels



**Paneles de dosificación de pH y cloro para uso en tratamientos de agua en piscinas privadas, públicas y semipúblicas mediante lectura con sondas de pH y REDOX o cloro libre, con dosificación mediante bomba peristáltica o de impulsos.**

pH and chlorine dosing panels, to be used on swimming pools water treatment. Reading through pH and REDOX or free chlorine probes, the dosing is through peristaltic or magnetic pumps.



|   | P-PHRX  | P-PHCL |
|---|---|--------|
| Alimentación<br>Power supply  | 230Vac - 50Hz / 60Hz  |        |
| Visualización de datos<br>Value display                                       | Display   |        |
| Indicadores<br>Indicators   | ✓   | ✓      |
| Ajuste y lectura del valor de set point<br>Set point adjustment value         | ✓   | ✓      |
| Selección de idioma<br>Language selection                                     | ✓   | ✓      |
| Calibración de la sonda<br>Probe calibration                                  | ✗   | ✓      |
| Cebado de la bomba manual<br>Manual priming pump                              | ✓   | ✓      |
| Modalidad ácido (pH-) o alcalino (pH+)<br>Acid (pH-) or alkaline (pH+) option | ✓   | ✓      |
| Escala valor REDOX (0-800 mV)<br>ORP value from 0 to 800 mV                   | ✓   | ✗      |
| Escala valor pH (6-8)<br>pH value from 6 to 8                                 | ✓   | ✓      |
| Escala valor PPM (0-10 ppm)<br>PPM value from 0 to 10 ppm                     | ✗   | ✓      |
| Paro automático por tiempo de inyección<br>Automatic stop for injection time  | ✓   | ✓      |
| Bomba dosificadora pH<br>pH dosing pump                                       | ✓   | ✓      |
| Bomba dosificadora cloro<br>Chlorine dosing pump                              | ✓   | ✓      |
| Dosificación<br>Dosing  | Impulsos (no incluida bomba)   Magnetic (pump not included) |        |
| Índice de protección<br>IP rating   | IP65 Equipo   Device  |        |



|                       | AKS603 NHP0000 | AKS800 NHP0000 | AKS803 NHP0000 |
|-----------------------|----------------|----------------|----------------|
| Caudal<br>Flow        | 5 L/H 10 Bar   | 10 L/H 10 Bar  | 20 L/H 5 Bar   |
| pH / ORP<br>pH / ORPP | pH/ORP         |                |                |

# Fotómetros

## Photometers



### HI83326

12

Este fotómetro HI 83326 permite con un solo instrumento analizar, además de otros, los parámetros necesarios para el cálculo del Índice de Langelier. El índice de saturación desarrollado por el Dr. Wilfred Langelier, que se utiliza ampliamente para predecir el equilibrio de las aguas, es un cálculo estimativo de la capacidad de las soluciones para disolver o precipitar los depósitos de carbonato cálcico y se cita profusamente en la normativa y legislación de aguas como Real Decreto 865/2003, prevención y control de la legionelosis, o Real Decreto 140/2003, Calidad de aguas de consumo humano.

Medición Alcalinidad, Bromo, Cloro libre, Cloro Total, Cobre libre, Cobre total, Ácido Isocianúrico, Dureza cálcica, Hierro, Ozono y pH.

This HI 83326 photometer allows, with a single instrument, to analyze, in addition to others, the parameters necessary for the calculation of the Langelier Index. The saturation index developed by Dr. Wilfred Langelier, which is widely used to predict water balance, is an estimate of the ability of solutions to dissolve or precipitate calcium carbonate deposits and is cited profusely in water legislation and leg Vislation such as Royal Decree 865/2003, prevention and control of legionellosis, or Royal Decree 140/2003, Water quality for human consumption.

Allows to read Alkalinity, Brom, Free Chlorine, Total Chlorine, Free copper, Total Copper, Isocyanuric Acid, Hardness, Iron, Ozone and pH.





## HI96104C

El HI 96104 es un medidor digital de auto-diagnóstico portátil que se beneficia de los años de experiencia de Hanna en la fabricación de instrumentos analíticos. Tiene el avanzado sistema óptico basado en una lámpara de tungsteno especial y un filtro de interferencias de banda estrecha que permite lecturas de la máxima exactitud y repetibilidad. Todos los instrumentos van calibrados de fábrica y su diseño óptico y electrónico minimiza la necesidad de calibrarlos frecuentemente.

Medición Cloro Libre, Cloro Total, pH y ácido isocianúrico.

The HI 96104 is a portable self-diagnostic microprocessor meter that benefits from Hanna's years of experience in the manufacture of analytical instruments. It has the advanced optical system based on a special tungsten lamp and a narrow band interference filter that allows maximum accuracy and repeatability readings. All instruments are calibrated at the factory and their optical and electronic design minimizes the need to calibrate them frequently.

Allows to read Free Chlorine , Total Chlorine, pH and isocyanuric acid.





## MALETELECSAL

El maletín incluye el **Checker Hl701**.

- Sustitutivo de los test kits de cloro libre realiza medidas precisas y sencillas, según el Standard Method DPD y el Tester Hl98130 .
- Medidor de pH/CE/TDS/Temperatura.
- Sondas de pH, CE y TOS sustituible.
- Calibración y compensación de temperatura automáticas.
- Auto-apagado.

The case includes the **Checker Hl701**.

- Substitute of the free chlorine test kits makes precise and simple measurements, according to the Standard DPD Method and the Tester Hl98130.
- pH meter / CE / TDS / Temperature.
- pH, CE and TOS probes replaceable.
- Automatic temperature calibration and compensation.
- Auto-off.





# Reactivos

## Reagents

|                               | RANGO   RANGE  | REFERENCIA   REFERENCE |
|-------------------------------|----------------|------------------------|
| Alcalinidad<br>Alcalinity     | 0 - 500 mg/L   | HI93755-01             |
| Bromo<br>Brom                 | 0,00 - 10 mg/L | HI93716-01             |
| Cloro Libre<br>Free Chloriner | 0,00 - 5 mg/L  | HI93701-01             |
| Cloro Total<br>Total Chlorine | 0,00 - 5 mg/L  | HI93711-01             |
| Cobre Libre<br>Free Copper    | 0,00 - 5 mg/L  | HI93702-01             |
| Cobre Total<br>Total Copper   | 0,00 - 5 mg/L  | HI93702T-01            |
| CYSr                          | 0 - 200 mg/L   | HI93721-01             |
| Dureza<br>Hardness            | 0 - 500 mg/L   | HI93756-01             |
| Hierro<br>Iron                | 0,00 - 5 mg/L  | HI93721-01             |
| Ozono<br>Ozone                | 0,00 - 2 mg/L  | HI93757-01             |
| pH                            | 6,5 - 8,5      | HI93710-01             |

# Medidores

## Testers

Estos medidores son equipos de bolsillo fiables que le facilitarán lecturas rápidas y precisas de conductividad y TDS. La carcasa ha sido rediseñada para aumenar su solidez y para que se adapte mejor a su mano. Dispone de un display mucho mayor para facilitar las lecturas. El sensor de grafito permite una mejor repetibilidad ya que no se oxida.

These meters are reliable pocket devices that will provide you with fast and accurate conductivity and TDS readings. The casing has been redesigned to increase its strength and so that it adapts better to your hand. It has a much larger display to facilitate readings. The graphite sensor allows a better repeatability since it does not oxidize.



**HI98302**  
**TDS**



**HI98130**  
**ORP, PH, T°C**  
**& TDS**



**HI98121**  
**ORP, PH & T°C**



## HI701

HANNA instruments, fabricante de instrumentos de medida y análisis, presenta un nuevo tester digital como sustitutivo de los test kits de cloro libre para realizar medidas precisas y sencillas, mediante un equipo de bolsillo.

El HI 701, Checker digital de Cloro Libre, realiza las medidas según el Standar Method DPD.

HANNA instruments, manufacturer of instruments for measurement and analysis, presents a new digital tester as a substitute for free chlorine test kits to make precise and simple measurements, by means of a pocket device.

The HI 701, Digital Chlorine Free Checker, performs the measurements according to the Standard DPD Method.



## HI3831F

El cloro es la sustancia más comúnmente empleada para la desinfección del agua contra microorganismos patógenos, en piscinas, acueductos y en la industria alimentaria. Si el nivel de cloro no es el que corresponde al pH, su potencial desinfectante se verá disminuido. El cloro libre reacciona con los iones de amoníaco y compuestos orgánicos hasta formar el cloro combinado que tiene menor capacidad desinfectante. La suma de cloro combinado y cloro libre da como resultado el cloro total.

Chlorine is the most commonly used substance for the disinfection of water against pathogenic microorganisms, in swimming pools, aqueducts and in the food industry. If the chlorine level is not what corresponds to the pH, its disinfectant potential will be diminished. Free chlorine reacts with ammonia ions and organic compounds to form the combined chlorine that has less disinfecting capacity. The sum of combined chlorine and free chlorine results in total chlorine.







## HI38311

Este parámetro es importante en la determinación de las propiedades corrosivas del agua, causadas por los carbonatos, bicarbonatos y sales disueltas. Es importante analizar la alcalinidad en el tratamiento de aguas potables, aguas residuales, piscinas, en el calentamiento y enfriamiento de los sistemas de limpieza de alimentos y bebidas, análisis de suelos y medio ambiente, así como en agricultura, ganadería y piscicultura.

This parameter is important in the determination of the corrosive properties of water, caused by carbonates, bicarbonates and dissolved salts. It is important to analyze alkalinity in the treatment of drinking water, wastewater, swimming pools, in the heating and cooling of food and beverage cleaning systems, soil and environmental analysis as well as in agriculture, livestock and fish farming.





## HI3812

La dureza del agua se debe principalmente a la presencia de iones de calcio y magnesio. El calcio y el magnesio también contribuyen a la presencia de la dureza total. Es fundamental controlar la dureza para prevenir la descamación y la corrosión.

El agua se divide, según la escala de dureza, en muy blanda (0-70 mg/l), blanda (70-150 mg/l), ligeramente dura (150-250 mg/l), moderadamente dura (250-320 mg/l), dura (320-420 mg/l) y muy dura (420 mg/l y superior).

Water hardness is mainly due to the presence of calcium and magnesium ions. Calcium and magnesium also contribute to the presence of total hardness. It is essential to control the hardness to prevent desquamation and corrosion.

The water is divided, according to the hardness scale, into very soft (0-70 mg / l), soft (70-150 mg / l), slightly hard (150-250 mg / l), moderately hard (250-320 mg / l), hard (320-420 mg / l) and very hard (420 mg / l and higher).



**Sonda CL**  
3326095



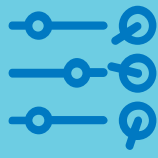
**Sonda pH**  
Ho35-SPD01-Mo6



**Sonda ORP**  
Ro35-9002-Mo6



**Porta Sondas**  
Probe Holder  
9900103052



# **AUTOMATIZACIÓN** AUTOMATION

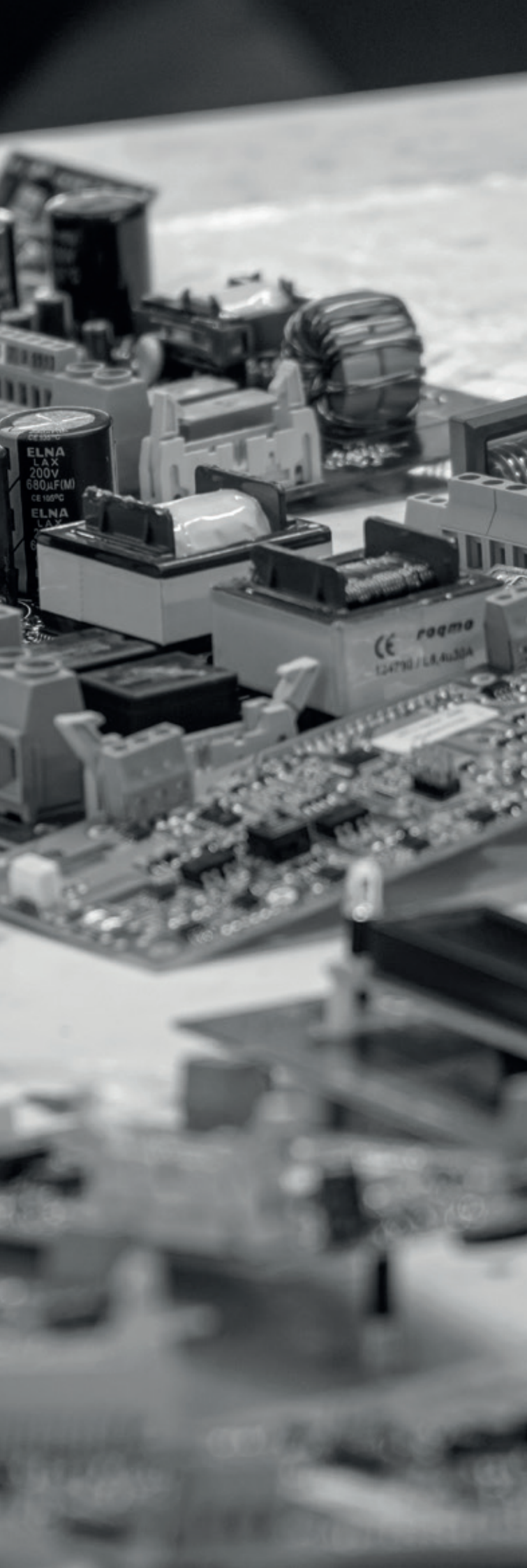




**Somos una empresa tecnológica  
que diseña, fabrica y ofrece  
soluciones electrónicas para los  
profesionales de las piscinas,  
el tratamiento de aguas y la  
iluminación**

Our electronic products are designed  
and manufactured for providing the best  
technological solution in swimming pool, water  
treatment and lighting industries





Desde un inicio todos nuestros productos se diseñan y producen con el fin de poder ofrecer una mejora en el aspecto del ahorro energético y sostenibilidad del medio ambiente. Nuestro compromiso con el medio ambiente va más allá y todos los procesos internos de nuestra empresa están orientados a este objetivo.

BSV fue creada en 1984 con el fin de ofrecer soluciones electrónicas a todas las empresas fabricantes de la zona. Rápidamente nuestra empresa fue ocupando un lugar en la fabricación de equipos electrónicos para diferentes sectores. La experiencia en el canal industrial llevó a BSV a especializarse en el diseño y fabricación de sus propios productos, siempre enfocados al sector de la piscina e iluminación.

En la actualidad, BSV cree firmemente en la fabricación local, dando un valor muy importante a la marca MADE IN BARCELONA y MADE IN SPAIN, que reflejan y transmiten fielmente nuestra experiencia y saber hacer.

En este catálogo hemos usado diferentes papeles FSC, reciclados y libres de cloro. Se ha impreso en CMYK para poder presentar nuestros productos fielmente y reduciendo sensiblemente la cantidad de tinta utilizada. El tamaño del papel es el estándar para generar la menor merma de papel posible.

All our products are designed and produced with the goal to save energy and improve our relationship with the environment. Our commitment with the environment goes beyond and all our processes are thought to reach this target.

BSV was established in 1984 to provide electronic solutions to the manufacturers in the area. Quickly our company was taking centre stage in the design and production of electronic equipment for different sectors. The experience in the industrial field led to BSV specializing in the design and production of its own products, always focused on the swimming pool and lighting sector.

Currently, BSV strongly believes in local manufacturing, giving a very important value to the brand MADE IN BARCELONA and MADE IN SPAIN, that reflect and faithfully transmit our experience and know-how.

In this catalogue, we used different FSC papers, recycled and chlorine-free. It was printed in CMYK to faithfully present our products and to substantially reduce the amount of ink used. The paper size is the standard for generating less waste of paper.





# BSV Electronic con presencia mundial

## BSV Electronic with worldwide presence

Nuestra empresa cuenta con **3 delegaciones, 2 de ellas en España** y una en **Miami**; hecho que nos dota de presencia internacional. BSV Electronic pone a disposición de los clientes puntos de **SAT, Servicio de Atención Técnica**, repartidos a lo largo de todo el territorio español. En nuestra web, el cliente podrá localizar de forma fácil y rápida el **SAT** más cercano y sus datos de contacto. A través de esta página, el cliente puede solicitar reparaciones de productos de forma ágil.

Our business includes **3 delegations, 2 in Spain** and another one in **Miami**; something that gives us an international presence. BSV Electronic makes '**SAT**' Points, closely **Technical Customer Service**, available to its clients - these are found throughout Spain. On our website, our clients will be able to quickly and easily find the nearest **SAT** and its contact details. Using this page, the client can easily request product repairs.

### DESCUBRE TODOS LOS SATS EN NUESTRA WEB

Discover all the SATS in our website

[WWW.BSPPOOL.EU/SAT/](http://WWW.BSPPOOL.EU/SAT/)





MIAMI

MURCIA

LES FRANQUESES



**DELEGACIONES DE BSV ELECTRONIC**  
BSV ELECTRONIC DELEGATIONS

# ÍNDICE

## INDEX

### **Novedades 2020**

New 2020

---

## **Control de una bomba monofásica (II)**

 Single phase (II) pump control

---

## **Control de una bomba monofásica (II) a través de pulsador piezoeléctrico**

 Single phase (II) pump control through piezoelectric pushbutton

---

# Cuadros

Panels

12-15

---

# Control foco

Spot light

16-19

---

# Control pulsador piezoeléctrico IP68

Piezoelectric pushbutton IP68 control

20-21

---

# Equipo para el control de nivel de pozo o pozo / depósito

Well / Compensation tank level controller

22-23

---

# Limpiafondos por sectores

In-floor cleaning system controller

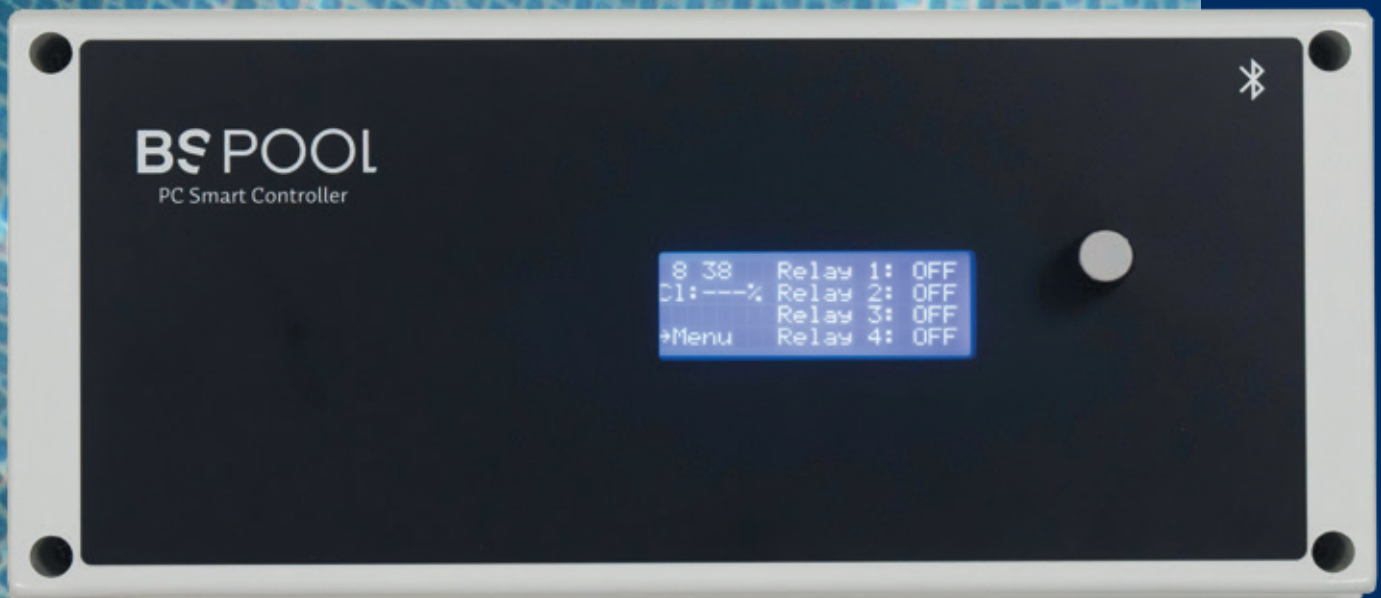
24-25

---



# NOVEDADES AUTOMATIZACIÓN 2020

NEW  
AUTOMATISATION 2020





# NUEVO CUADRO ELÉCTRICO PC SMART

NEW "PC SMART" ELECTRICAL PANEL

**DISPOSITIVO ELECTRÓNICO  
MULTIFUNCIÓN CON 4 RELÉS  
CONFIGURABLES**

MULTIFUNCTIONAL  
ELECTRONIC MECHANISM WITH  
4 CONFIGURABLE RELAYS



## **Control total de la piscina a través de la APP**

Total control of the pool through the APP



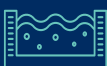
## **Control de filtración e iluminación**

Control over filtration and illumination



## **Conexión y control con los cloradores BSPOOL**

Connection and control with the BSPOOL Chlorinators



## **Control de depósitos**

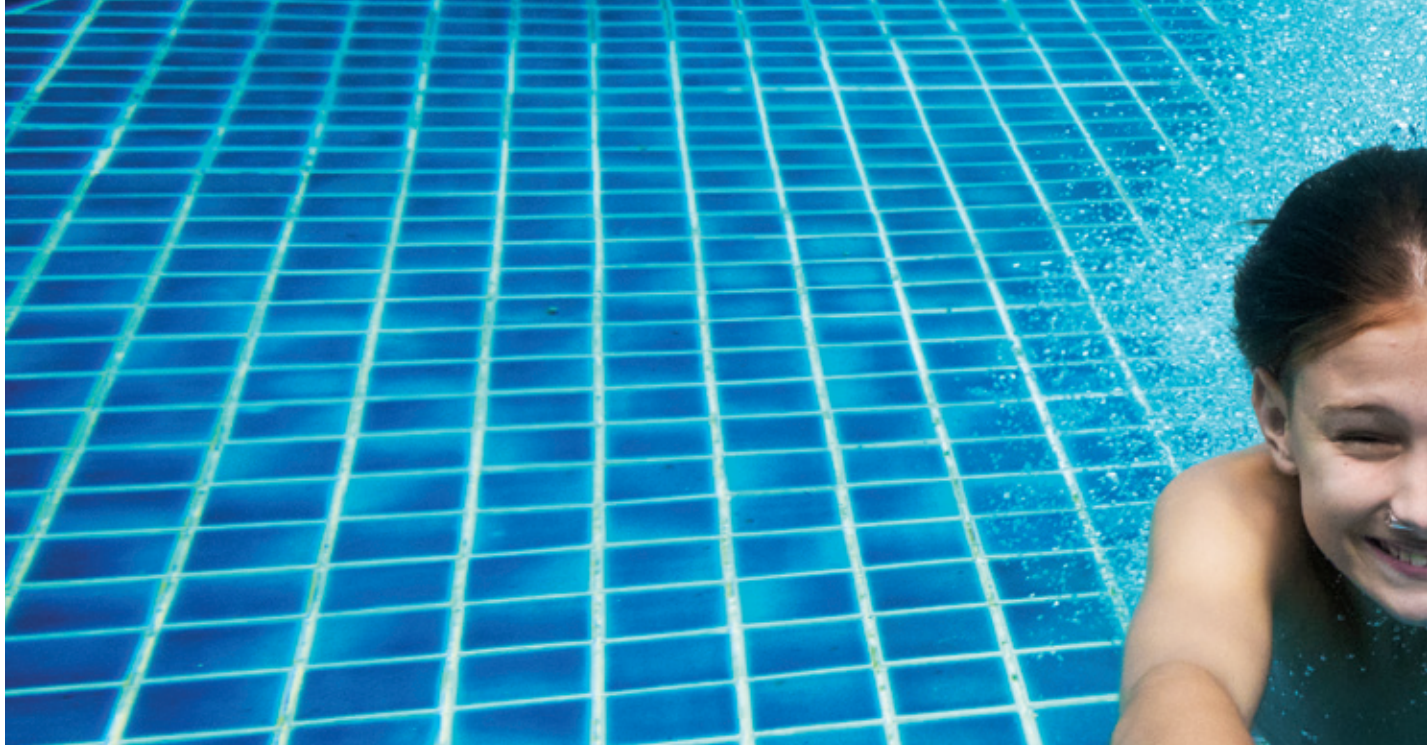
Control of the tanks



## **Control mediante pulsador piezo electrónico**

Control through a piezoelectric button





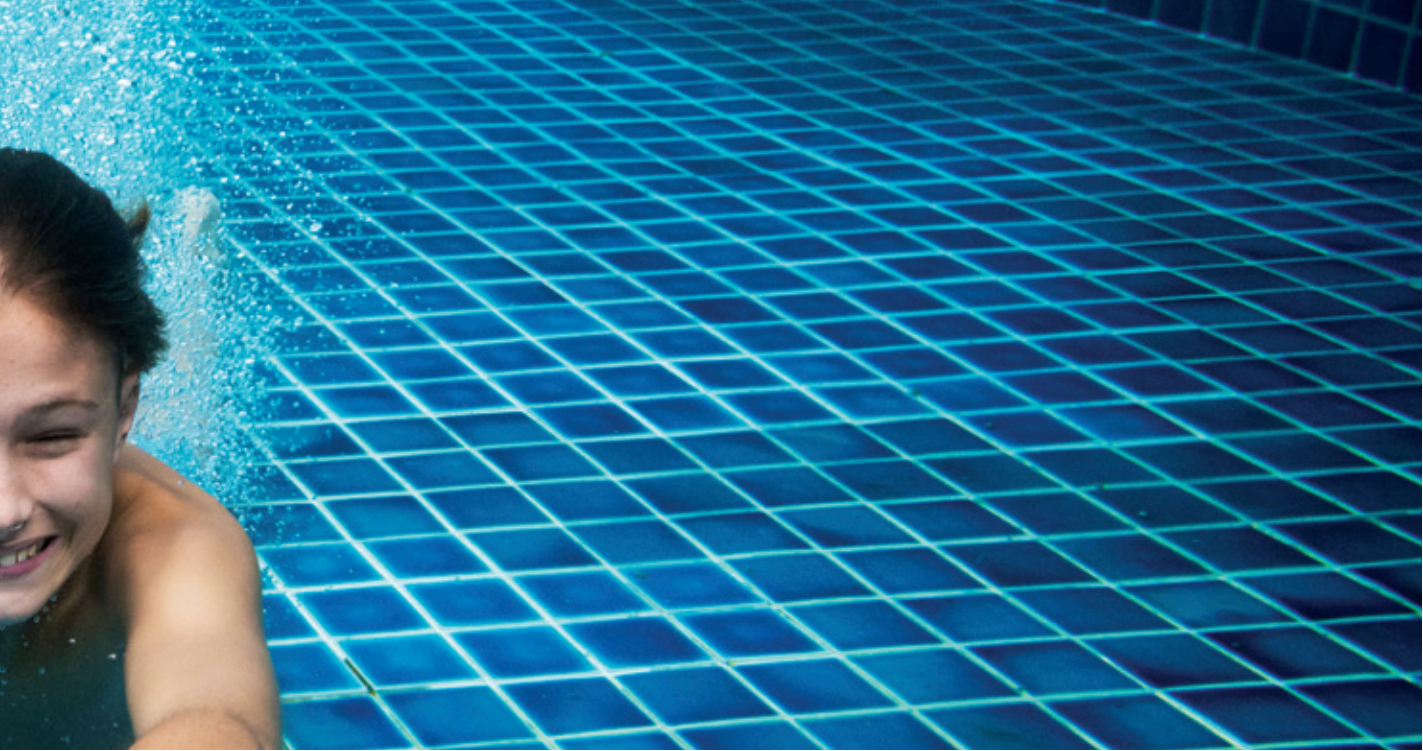
## Control de una bomba monofásica (II) Single phase (II) pump control

| REFERENCIA<br>MODEL | POTENCIA   POWER |
|---------------------|------------------|
| PC200-ECO           | 1/3 CV II        |
| PC201-ECO           | 1/2 CV II        |
| PC202-ECO           | 3/4-1 CV II      |
| PC203-ECO           | 1,5 CV II        |
| PC204-ECO           | 2 CV II          |

|   | PC200-ECO   | PC201-ECO         | PC202-ECO         | PC203-ECO          | PC204-ECO       |
|---|---|-------------------|-------------------|--------------------|-----------------|
| Caja<br>Box                             | Policarbonato 250x240x125 mm IP65   Polycarbonate 250x240x125 mm IP65   |                   |                   |                    |                 |
| Tensión de alimentación<br>Power Supply | 230VAC II   |                   |                   |                    |                 |
| Protección equipo<br>Device protection  | Diferencial bipolar 40A con sensibilidad de 30mA   40A, 30mA Earth leakage circuit breaker  |                   |                   |                    |                 |
| Número bombas<br>Number of pumps        | Una bomba monofásica   One single-phase pump  |                   |                   |                    |                 |
| Protección bombas<br>Pump protection    | Guardamotor magnetotérmico regulable en intensidad en función de la potencia de la bomba<br>Thermal-magnetic circuit breaker, with adjustable intensity depending on the pump power                       |                   |                   |                    |                 |
| Regulación<br>Regulation                | 1,6-2,5 A 1/3 Cv II   | 2,5-4 A 1/2 Cv II | 4-6,3 A 3/4 Cv II | 6,3-10 A 1,5 Cv II | 10-16 A 2 Cv II |
| Maniobra bombas<br>Pump control         | Funcionamiento manual mediante interruptor carril DIN. Funcionamiento automático mediante un programador horario 24h<br>Manual operation through rail switch DIN. Automatic operation through a timer 24h |                   |                   |                    |                 |

(\* Consultar para referencias III) (\* Ask for III references)





## Control de una bomba monofásica (II) a través de pulsador piezoeléctrico

Single phase (II) pump control  
through piezoelectric button



| REFERENCIA<br>MODEL | POTENCIA   POWER |
|---------------------|------------------|
| PC934-DF-PCSMA      | 1,5 CV II        |

11

| PC934-DF-PCSMA                          |   |
|---|---|
| Caja<br>Box                             | Policarbonato 240x248x125 mm IP65   Polycarbonate 240x248x125 mm IP65   |
| Tensión de alimentación<br>Power Supply | 230VAC II   |
| Protección equipo<br>Device protection  | Diferencial bipolar 40A con sensibilidad de 30mA   40A, 30mA Earth leakage circuit breaker  |
| Número bombas<br>Number of pumps        | Una bomba monofásica   One single phase pump  |
| Protección bombas<br>Pump protection    | Guardamotor magnetotérmico regulable en intensidad en función de la potencia de la bomba<br>Thermal-magnetic circuit breaker, with adjustable intensity depending on the pump power |
| Regulación<br>Regulation                | 6,3-10 A 1,5 Cv II  |
| Maniobra bombas<br>Pump control         | Pulsador piezoeléctrico   Piezoelectric pushbutton  |

(\* Consultar para referencias  
III NOTA: Pulsador no incluido

(\* Ask for III references  
NOTE: Button not included



## Cuadros combinados Combined panels



Filtración | Filtration



Iluminación | Lighting

| REFERENCIA<br>MODEL | POTENCIA   POWER | TRANSFORMADOR<br>TRANSFORMER |
|---------------------|------------------|------------------------------|
| PC160-50W           | 1/3 CV II        | 50 W                         |
| PC161-50W           | 1/2 CV II        | 50 W                         |
| PC162-50W           | 3/4-1 CV II      | 50 W                         |
| PC163-50W           | 1,5 CV II        | 50 W                         |
| PC164-50W           | 2 CV II          | 50 W                         |
| PC160-100W          | 1/3 CV II        | 100 W                        |
| PC161-100W          | 1/2 CV II        | 100 W                        |
| PC162-100W          | 3/4-1 CV II      | 100 W                        |
| PC163-100W          | 1,5 CV II        | 100 W                        |
| PC164-100W          | 2 CV II          | 100 W                        |
| PC160-ECO           | 1/3 CV II        | 300 W                        |
| PC161-ECO           | 1/2 CV II        | 300 W                        |
| PC162-ECO           | 3/4-1 CV II      | 300 W                        |
| PC163-ECO           | 1,5 CV II        | 300 W                        |
| PC164-ECO           | 2 CV II          | 300 W                        |

12

## Cuadros combinados Combined panels



Filtración | Filtration

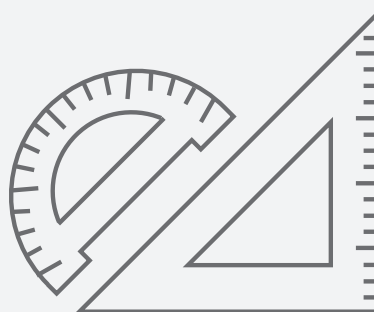


Iluminación | Lighting

| REFERENCIA   MODEL | POTENCIA<br>POWER | TRANSFORMADOR<br>TRANSFORMER |
|--------------------|-------------------|------------------------------|
| PC400-ECO-100W     | 1/3 CV II         | 100 W                        |
| PC401-ECO-100W     | 1/2 CV II         | 100 W                        |
| PC402-ECO-100W     | 3/4-1 CV II       | 100 W                        |
| PC403-ECO-100W     | 1,5 CV II         | 100 W                        |
| PC404-ECO-100W     | 2 CV II           | 100 W                        |
| PC400-ECO          | 1/3 CV II         | 300 W                        |
| PC401-ECO          | 1/2 CV II         | 300 W                        |
| PC402-ECO          | 3/4-1 CV II       | 300 W                        |
| PC403-ECO          | 1,5 CV II         | 300 W                        |
| PC404-ECO          | 2 CV II           | 300 W                        |
| PC405-ECO          | 1/3 CV II         | 600 W                        |
| PC406-ECO          | 1/2 CV II         | 600 W                        |
| PC407-ECO          | 3/4-1 CV II       | 600 W                        |
| PC408-ECO          | 1,5 CV II         | 600 W                        |
| PC409-ECO          | 2 CV II           | 600 W                        |

# Cuadros especiales

## Special electrical panels



**Fabricamos todo tipo de cuadros eléctricos en función de las necesidades del cliente y de cada tipo de instalación. Solo tiene que indicarnos su necesidad y nuestro departamento técnico le ofrecerá una solución adaptada a su demanda**

- Caja: Diferente tipo de caja y de materiales (metálica, poliéster etc.) en función de la ubicación y de la aplicación
- Tensión alimentación: 230VAC II/III o 400VAC III
- Protección equipo: Todos los cuadros fabricados según normativa vigente y con todas las protecciones necesarias
- Nº bombas: Podemos fabricar los cuadros eléctricos con todas las bombas necesarias con sus correspondientes protecciones. En función de los Kw de la bomba puede ir equipado con arrancador suave, variador de frecuencia o arranque estrella-triángulo
- Protección bombas: Todas los cuadros que lleven bombas están protegidas mediante disyuntor magnetotérmico individual por bomba regulable en intensidad en función de su consumo
- Maniobra bombas: Posibilidad de que las maniobras tengan un funcionamiento individual de forma manual o automatizada mediante programador horario 24horas, mando a distancia, pulsador neumático, pulsador piezoeléctrico o señal exterior
- Nº de focos: Variable en función de la demanda del usuario. Puede ir preparado para focos de 300W o focos LED, controles tanto para focos RGB como focos LED blancos. Posibilidad de incorporar en los cuadros un control vía radio para los focos y para los cambios de colores en los focos LED RGB
- Transformador: Variable en función de la cantidad de focos a instalar y de su potencia. Gama disponible desde 55VA hasta 700VA
- Protección focos: Todos los focos de los cuadros eléctricos van protegidos en la entrada y salida
- Maniobra focos: En los cuadros eléctricos existe la posibilidad de accionar los focos de forma individual, de forma manual o automatizada mediante programador horario 24 horas, mando a distancia, pulsador neumático, pulsador piezoeléctrico o señal exterior

We can produce all kind of electrical panels according to the request of our customers and based on their technical specifications and every kind of installation. Our technical department will take your request and provide a perfect solution for your technical specification request

- Box: Different kind of box and material (metallic, polyester, etc.) based on electrical panel location and application
- Supply voltage: 230VAC II/III o 400VAC III
- Device protection: All the electrical panels are produced under the Current Technical Normative and with all the needed protections
- Number of pumps: In the electrical panels we can put as many pumps as you need with their protections. According the KW the pumps will be switched on with variable speed inverter or Star Delta starter
- Pumps protection: All the switched panel have their pumps protected with Motor Protection relay for each pump and with intensity dimmable according the consumption of the pump
- Pumps control: All the pumps can be managed individually with manual switch , with timer, or can be managed automatic way with timer , remote control, pneumatic switch , electronic switch or external signal
- Number of spotlights: The number of spotlights will be defined by the customer. We can make it for 300W Lamps or LED Lamps. The control of the spotlights can be done with remote control included on the panel and the LED RGB lamps can be with remote control for switch on / switch of and change the programs of the lamp
- Transformer: Depends on the quantity and power of lamps to be installed. Range available from 55VA until more than 700VA
- Spotlights protection: All the transformers we use in the panels for the spotlights are protected in input and output
- Spotlights control: The Spotlights can be managed individually by manual switch or we can managed with timer, remote control, electronic pushbutton or external sign

## PC-SMART Controller PC-SMART Controller



### Módulo de control para cuadros eléctricos de piscinas Electronic control module for swimming pool electrical panels

14

| PC-SMART Controller   |  |
|---|--|
| Programación de hasta 4 funciones simultáneas<br>4 simultaneous function programmings | Programador horario   Time programming   |
|   | Control mediante interruptor piezoeléctrico<br>Piezoelectric switch control  |
|   | Modo biestable (ON/OFF)<br>Modo cuenta atrás (tiempo configurable)<br>Bistable mode (ON/OFF)<br>Countdown mode (adjustable time) |
|   | Control de piscina desbordante a través de sondas de nivel<br>Overflow Swimming pools control, through level probes              |
|   | Programa anti-congelación   Anti-freeze program  |
| Características técnicas<br>Technical characteristics                                 | Control de equipo de electrólisis salina BSPOOL   BSPOOL salt water chlorinator control  |
|   | Alimentación a 230VAC 50/60Hz   230VAC 50/60Hz supply  |
| Entradas/salidas<br>Inputs/outputs  | Formato para carril DIN   DIN rail format  |
|   | 4 salidas tipo relé libre de potencial (5A 250VAC y 30VDC)<br>4 dry contact relay outputs (5A 250VAC y 30VDC)                    |
|   | 4 entradas para interruptores piezoeléctrico y sondas de nivel<br>4 inputs for piezoelectric and level switch probes             |
|   | Entrada para sonda de temperatura   Temperature probe input  |
| Interfaz de usuario<br>User interface   | RS232   RS232 serial port  |
|   | Pantalla LCD de 4 líneas, con navegación mediante joystick<br>4 lines LCD screen, with joystick navigation                       |
|   | Conexión Bluetooth mediante APP (Android/IOS)<br>Bluetooth connection control by APP (Android/IOS)                               |

## PCSMART-100W

### PCSMART-100W

Cuadro de protección y control de una bomba monofásica y focos led, con maniobra a través de aplicación móvil (conexión vía bluetooth). Control y monitorización del clorador salino Bspool. Función antihielo. Posibilidad de maniobra de bomba y focos con programaciones independientes.

Swimming pool electric box for single pump control and protection, and led spotlights. Controlled by app (via bluetooth). Bspool salt water chlorinator monitoring and control. Anti-freeze system. Independent pump and light programming.

## PCSMART-3CN

### PCSMART-3CN

Cuadro de protección y control de una bomba monofásica, con control total para piscinas desbordantes a través de la aplicación móvil (conexión vía bluetooth). Control y monitorización del clorador salino Bspool. Función antihielo. Paro de bomba por nivel bajo de agua. Salida para electroválvula de llenado. Marcha de la bomba de filtración para recuperar el agua en la piscina.

Swimming pool electric box. for single pump Control and protection, with control for overflow swimming pools through bluetooth app. Bspool salt water chlorinator monitoring and control. Anti-freeze system. Low water level stop. Filling electro valve output.

## PCSMART-PC SMA

### PCSMART-PC SMA

Cuadro de protección y control de una bomba monofásica a través de pulsador piezoeléctrico (conexión vía bluetooth). Control y monitorización del clorador salino Bspool. Función antihielo

Swimming pool electric box. for single pump Control and protection, with piezo switch and app (bluetooth connection). Bspool salt water chlorinator monitoring and control. Anti-freeze system.

|                                      | PCSMART-100W  | PCSMART-3CN | PCSMART-PC SMA |
|--------------------------------------|---|-------------|----------------|
| Caja Box                             | Scame 672.1100 serie domino ip66 medidas 150x328x115mm   Scame 672.1100 domino series, ip66 150x328x115mm   |             |                |
| Protección equipo Device protectiony | Diferencial bipolar 40a 30ma   Earth leakage circuit breaker 30ma, 40a  |             |                |
| Número bombas Number of pumps        | 1   |             |                |
| Protección bombas Pump protection    | Guardamotor   Motor protection switch   |             |                |
| Potencia máxima Max Power            | Desde 1/2cv hasta 3cv monofasico   Single phase, from 1/2 to 3hp  |             |                |
| Maniobra bombas Pump control         | A través del módulo pc-smart controller podremos controlar la bomba desde la aplicación móvil   Pc-smart controller included, for pump programming through bluetooth app    |             |                |
| Número de focos Number of spotlights | Hasta 3 focos led (máximo 100w)<br>3 (100w max.)  | ⊗           | ⊗              |
| Maniobra focos Spotlight control     | A través del módulo pc-smart controller podremos controlar los focos desde la aplicación móvil   Pc-smart controller included, for lights programming through bluetooth app | ⊗           | ⊗              |





## Control foco Spot light

16

### Control foco 50W Spot light 50W


| PC740-50 / PC740-50-RGB*                |   |
|---|---|
| Caja<br>Box                             | Policarbonato 220x150x100 mm IP55<br>Polycarbonate 220x150x100 mm IP55  |
| Tensión de alimentación<br>Power Supply | 230VAC II   |
| Número de focos<br>Number of spotlights | Hasta 50W a 12V AC II   Up to 50W 12V AC II   |
| Transformador<br>Transformer            | Compacto de 55VA. Primario a 230V AC y salida 55VA a 12V AC<br>Compact 55VA. Primary to 230V AC and 55VA to 12V AC output |
| Maniobra focos<br>Spotlight control     | Interruptor aislado de 2 posiciones en tapa<br>2 positions isolated switch  |
| Ventilación<br>Ventilation              | ☑   |

| REFERENCIA   MODEL | TRANSFORMADOR   TRANSFORMER |
|--------------------|-----------------------------|
| PC740-50           | 50 W                        |
| PC740-50-RGB*      | 50 W                        |

(\* ) Con controlador RGB (\* ) With RGB controller

## Control foco 100W

### Spot light 100W

| PC740-100 / PC740-100-RGB*              |   |
|---|---|
| Caja<br>Box                             | Policarbonato 220x150x100 mm IP55<br>Polycarbonate 220x150x100 mm IP55  |
| Tensión de alimentación<br>Power Supply | 230VAC II   |
| Número de focos<br>Number of spotlights | Hasta 100W a 12V AC II   Up to 100W 12V AC II   |
| Transformador<br>Transformer            | Compacto de 110VA. Primario a 230V AC y salida 110VA a 12V AC<br>Compact 110VA. Primary to 230V AC and 110VA to 12V AC output |
| Maniobra focos<br>Spotlight control     | Interruptor aislado de 2 posiciones en tapa<br>2 positions isolated switch  |
| Ventilación<br>Ventilation              |    |


| REFERENCIA   MODEL |
|--------------------|
| PC740-100          |
| PC740-100-RGB*     |

| TRANSFORMADOR   TRANSFORMER |
|-----------------------------|
| 100 W                       |
| 100 W                       |

(\* Con controlador RGB (\* With RGB controller)

## Control foco 300W

### Spot light 300W

| PC740 / PC740-RGB*                      |   |
|---|---|
| Caja<br>Box                             | Policarbonato 220x150x100 mm IP55<br>Polycarbonate 220x150x100 mm IP55                                    |
| Tensión de alimentación<br>Power Supply | 230VAC II   |
| Número de focos<br>Number of spotlights | Un foco de 300W a 12V AC II o varios focos LED<br>One spotlight of 300W 12V AC II or several LED lamps    |
| Transformador<br>Transformer            | Toroidal 300VA a 230V AC y salida a 12V AC, pt130°<br>Toroidal 300VA to 230V AC and 12V AC output, pt130° |
| Maniobra focos<br>Spotlight control     | Interruptor aislado de 2 posiciones en tapa<br>2 positions isolated switch                                |
| Ventilación<br>Ventilation              |                        |

| REFERENCIA   MODEL |
|--------------------|
| PC740              |
| PC740-RGB*         |

| TRANSFORMADOR   TRANSFORMER |
|-----------------------------|
| 300 W                       |
| 300 W                       |

(\* Con controlador RGB (\* With RGB controller)



## Control foco Spot light

18

### Control foco 300W Spot light 300W

| PC750 / PC750-RGB*                        |  |
|---|--|
| Caja<br>Box                               | Policarbonato 220x150x100 mm IP55<br>Polycarbonate 220x150x100 mm IP55   |
| Tensión de alimentación<br>Power Supply   | 230VAC II  |
| Número de focos<br>Number of spotlights   | Un foco de 300W a 12V AC II o varios focos LED<br>One spotlight of 300W 12V AC II or several LED lamps   |
| Transformador<br>Transformer              | 300VA a 230V AC y salida a 12V AC<br>300VA to 230V AC and 12V AC output  |
| Protección focos<br>Spotlights protection | Primario del transformador protegido por un fusible de cristal de 5x20 y 3.15A de fusión lenta. Salida de 12V del transformador protegida por fusible 10x38 de 25A   Transformer primary protected by fuse 5x20 and 3.15A slow fusion. 12V transformer output protected by fuse 10x38 of 25A |
| Maniobra focos<br>Spotlight control       | Interruptor aislado de 2 posiciones en tapa<br>2 positions isolated switch   |
| Ventilación<br>Ventilation                | ✓  |

| REFERENCIA   MODEL |
|--------------------|
| PC750              |
| PC750-RGB*         |

| TRANSFORMADOR   TRANSFORMER |
|-----------------------------|
| 300 W                       |
| 300 W                       |

(\* Con controlador RGB) (\* With RGB controller)

## Control foco 700W

### Spot light 700W

| PC755 / PC755-RGB*                        |  |
|---|--|
| Caja<br>Box                               | Policarbonato 220x150x100 mm IP55<br>Polycarbonate 220x150x100 mm IP55   |
| Tensión de alimentación<br>Power Supply   | 230VAC II  |
| Número de focos<br>Number of spotlights   | Dos focos de 300W a 12V AC II o varios focos LED<br>Two spotlights of 300W 12V AC II or several LED lamps  |
| Transformador<br>Transformer              | Toroidal 700VA a 230V AC y salida a 12V AC, pt130°<br>Toroidal 700VA to 230V AC and 12V AC output, pt130°  |
| Protección focos<br>Spotlights protection | Primario del transformador protegido por un fusible de cristal de 5x20 y 6.3A de fusión lenta<br>Transformer primary protected by fuse 5x20 and 6.3A slow fusion |
| Maniobra focos<br>Spotlight control       | Interruptor aislado de 2 posiciones en tapa<br>2 positions isolated switch   |
| Ventilación<br>Ventilation                | ✓  |

| REFERENCIA   MODEL |
|--------------------|
| PC755              |
| PC755-RGB*         |

| TRANSFORMADOR   TRANSFORMER |
|-----------------------------|
| 700 W                       |
| 700 W                       |

(\* Con controlador RGB) (\* With RGB controller)



# Control pulsador piezoeléctrico IP68

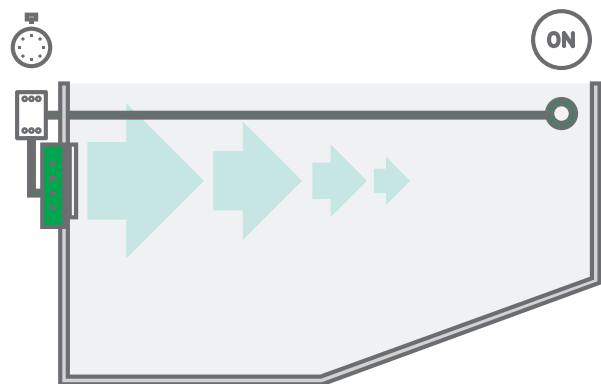
Piezoelectric pushbutton IP68 control



**1. Mayor fiabilidad por contacto electrónico**  
Increased reliability for electronic contact

**2. Ahorro de energía**  
Energy saving

**3. Temporizador**  
Timer



| PCSMA   |  |
|---|--|
| Salida relé<br>Output relay                                     | Libre de potencial   Dry contact                                       |
| Control pulsador<br>Control button                              | Electrónico IP68 estándar   Electronic IP68 standard                   |
| Funciones<br>Function   | Función Monoestable   Monostable function                              |
|   | Función Biestable   Bistable function                                  |
|   | Función temporizada (2 min a 65 min)   Timer function (2 min a 65 min) |
| Corriente máxima de salida del relé<br>Max output relay current | 16A  |
| Tensión alimentación<br>Supply voltage                          | 230Vca - 50Hz / 60Hz   |
| Control por microcontrolador<br>Control by microcontroller      | ✓  |
| Indicadores de Salida<br>Output indicator                       | ✓  |
| Montado en caja módulo DIN<br>Assembled in a box module DIN     | ✓  |
| Medidas<br>Overall dimensions                                   | 52x90x70mm 0,2Kg   |



**Carcasa INOX con pulsador de INOX + central**  
Stainless steel faceplate and button + device



**Pulsador acero inoxidable**  
Stainless steel button



**Pulsador plástico RGB**  
RGB PVC button



**Pulsador plástico**  
PVC button



**Carcasa teflón**  
Teflon faceplate



**Pulsador acero inoxidable RGB**  
RGB Stainless steel button

21

| REFERENCIA   MODEL |
|--------------------|
| PCSMA              |
| PU-CARCASA         |
| 6613               |
| BPS2AAW            |
| BPS12AAW824        |
| SMA2AAW1L          |
| SMA2AAW1N          |
| SMA2AAW1R          |
| SMA2AAW2N          |
| SBR1AAW8122Noo     |

| DESCRIPCIÓN   DESCRIPTION                          |
|--|
| Controlador   Controller                           |
| Carcasa inox   Inox faceplate                      |
| Carcasa teflón   Teflon faceplate                  |
| Pulsador plástico   PVC button                     |
| Pulsador plástico RGB   RGB PVC button             |
| Pulsador aluminio azul   Blue aluminium pushbutton |
| Pulsador aluminio   Aluminium pushbutton           |
| Pulsador aluminio rojo   Red aluminium pushbutton  |
| Pulsador inox   Inox pushbutton                    |
| Pulsador inox RGB   RGB inox pushbutton            |

# Equipo para el control de nivel de pozo o pozo/ depósito. Aplicables tanto para pozos como para piscinas desbordantes

Device for the control of well or well /tank level relay. Useful for wells and infinity pools

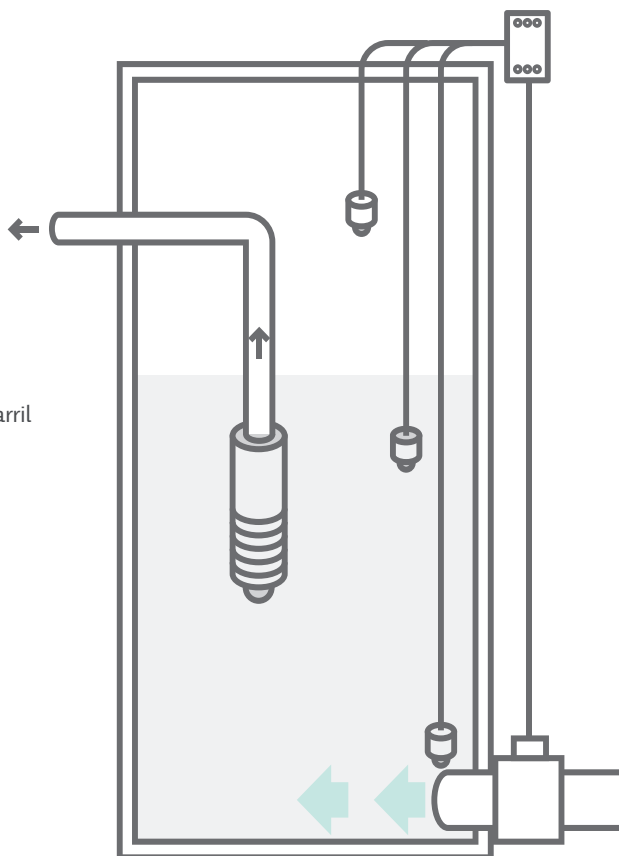


## CARACTERÍSTICAS CPo1, CPo2 CHARACTERISTICS CPo1, CPo2

- Relé de nivel de pozo o pozo/depósito para montar en carril
- Leds indicadores de funcionamiento y llenado
- Ajuste de sensibilidad
- Well or well/tank level relay to mount on rail
- Leds indicators of operation and filling up
- Sensibility adjust

## SONDAS DE NIVEL (OPCIONAL) LEVEL PROBES (OPTIONAL)

- Kit de 3 sondas de nivel para control de líquidos conductores
- Tensión entre sondas 12VAC+/-10%
- Consumo en los electrodos de las sondas de 3 a 6mA
- Kit of 3 level probes to control liquids which conduct electricity
- Voltage between probes 12VAC+/-10%
- Consumption at probe electrodes from 3 to 6mA



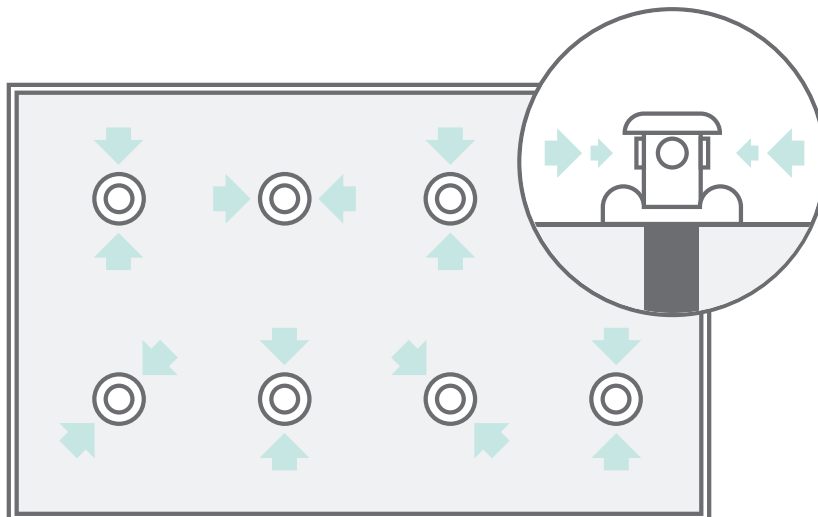
| CPo2   |   |
|--|---|
| Tensión de alimentación<br>Supply voltage  | 230Vac - 50Hz / 60Hz  |
| Modular para fijación directa sobre carril DIN<br>Modulate for direct fixation on DIN rail | ✓   |
| Salida de relé libre de potencial<br>Potential free relay output                           | Salida dos relés modo Biestable   Two relays output Bistable mode |
| Sondas de nivel<br>Level probes  | Opcional   Optional   |
| Led indicador de tensión<br>Led indicator of voltage                                       | ✓   |
| Led indicador de relé activo<br>Led indicator of active relay                              | ✓   |
| Medidas<br>Overall Dimensions  | 35 x 90 x 70mm 0,2Kg  |

| SONDA                         |  |
|-------------------------------|--|
| Sondas de nivel   Level probe |  |



# Limpiafondos por sectores. Equipo electrónico para el control de la limpieza automática de la piscina por sectores

Automatic pool cleaner control. Electronic device  
for the automatic pool cleaner control





| P917   |   |  |
|--|---|--|
| Alimentación<br>Power supply   | 12Vcc   |  |
| Salida de relé libre de potencial<br>Potential free relay output           | 8 relés libres de potencial   8 potential free relays |  |
| Control máximo de salidas<br>Max. Control of outputs                       | 32 relés<br>32 relays                                 | 8 relés por equipo máx. 3 equipos<br>8 relays per device, máx. 3 devices |
| Funcionamiento master o esclavo<br>Master or slave functioning             | A través de RS232   Through RS232 port                |  |
| Medidas<br>Overall Dimensions  | 35 x 90 x 70mm 0,2Kg                                  |  |
| Control de la secuencia<br>Sequence control                                | Mediante 1 potenciómetro<br>Through 1 potentiometer   | Mediante 1 pulsador externo<br>Through external switch                   |
| El tiempo de secuencia<br>The time of sequence                             | 1 minuto a 10 minutos   From 1 to 10 minutes          |  |
| Corriente máx. de salida del relé<br>Max current at the relay output       | 16A   |  |
| Interruptores internos de configuración<br>Internal configuration switches | ✓   |  |
| Controlado por microcontrolador<br>Controlled by microcontrollers          | ✓   |  |
| Indicadores de Salida<br>Output indicator                                  | ✓   |  |
| Montado en caja módulo DIN<br>Assembled in DIN module box                  | ✓   |  |
| Medidas<br>Overall Dimensions  | 105x90x70mm 0.2Kg                                     |  |

NOTA: Fuente conmutada externa necesaria RS2512 NOTE: Power supply required RS2512











# ILUMINACIÓN EXTERIOR

## OUTDOOR LIGHTING

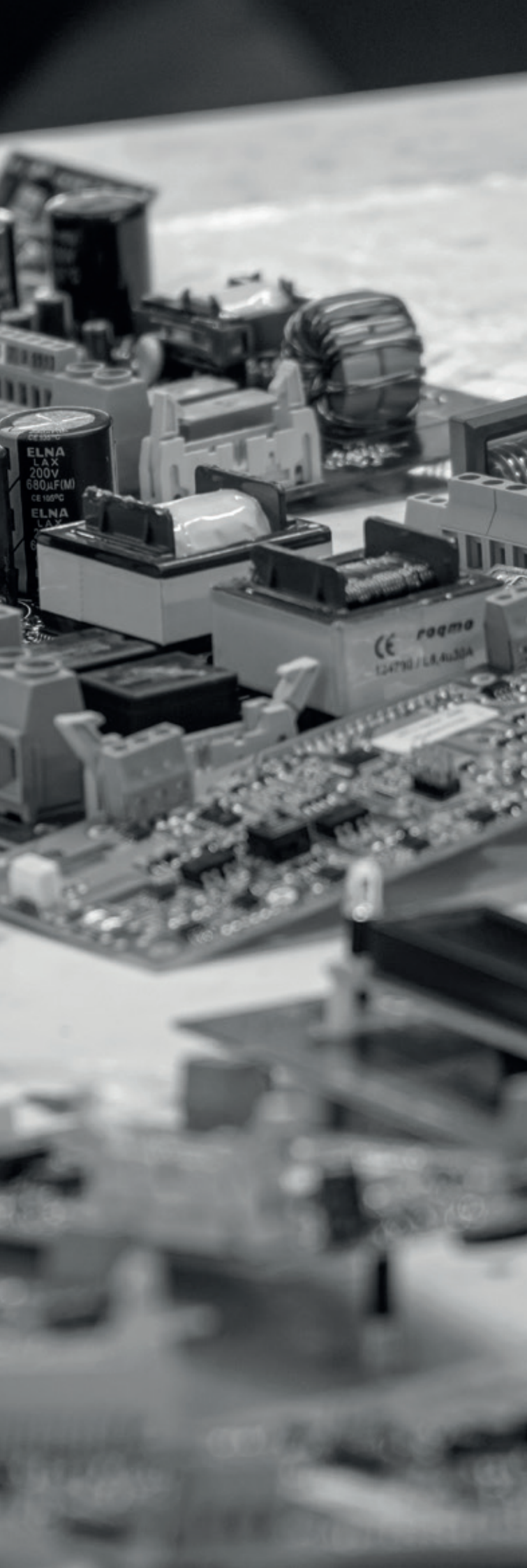




**Somos una empresa tecnológica  
que diseña, fabrica y ofrece  
soluciones electrónicas para los  
profesionales de las piscinas,  
el tratamiento de aguas y la  
iluminación**

Our electronic products are designed  
and manufactured for providing the best  
technological solution in swimming pool, water  
treatment and lighting industries





Desde un inicio todos nuestros productos se diseñan y producen con el fin de poder ofrecer una mejora en el aspecto del ahorro energético y sostenibilidad del medio ambiente. Nuestro compromiso con el medio ambiente va más allá y todos los procesos internos de nuestra empresa están orientados a este objetivo.

BSV fue creada en 1984 con el fin de ofrecer soluciones electrónicas a todas las empresas fabricantes de la zona. Rápidamente nuestra empresa fue ocupando un lugar en la fabricación de equipos electrónicos para diferentes sectores. La experiencia en el canal industrial llevó a BSV a especializarse en el diseño y fabricación de sus propios productos, siempre enfocados al sector de la piscina e iluminación.

En la actualidad, BSV cree firmemente en la fabricación local, dando un valor muy importante a la marca MADE IN BARCELONA y MADE IN SPAIN, que reflejan y transmiten fielmente nuestra experiencia y saber hacer.

En este catálogo hemos usado diferentes papeles FSC, reciclados y libres de cloro. Se ha impreso en CMYK para poder presentar nuestros productos fielmente y reduciendo sensiblemente la cantidad de tinta utilizada. El tamaño del papel es el estándar para generar la menor merma de papel posible.

All our products are designed and produced with the goal to save energy and improve our relationship with the environment. Our commitment with the environment goes beyond and all our processes are thought to reach this target.

BSV was established in 1984 to provide electronic solutions to the manufacturers in the area. Quickly our company was taking centre stage in the design and production of electronic equipment for different sectors. The experience in the industrial field led to BSV specializing in the design and production of its own products, always focused on the swimming pool and lighting sector.

Currently, BSV strongly believes in local manufacturing, giving a very important value to the brand MADE IN BARCELONA and MADE IN SPAIN, that reflect and faithfully transmit our experience and know-how.

In this catalogue, we used different FSC papers, recycled and chlorine-free. It was printed in CMYK to faithfully present our products and to substantially reduce the amount of ink used. The paper size is the standard for generating less waste of paper.



# BSV Electronic con presencia mundial

## BSV Electronic with worldwide presence

Nuestra empresa cuenta con **3 delegaciones, 2 de ellas en España** y una en **Miami**; hecho que nos dota de presencia internacional. BSV Electronic pone a disposición de los clientes puntos de **SAT, Servicio de Atención Técnica**, repartidos a lo largo de todo el territorio español. En nuestra web, el cliente podrá localizar de forma fácil y rápida el **SAT** más cercano y sus datos de contacto. A través de esta página, el cliente puede solicitar reparaciones de productos de forma ágil.

Our business includes **3 delegations, 2 in Spain** and another one in **Miami**; something that gives us an international presence. BSV Electronic makes '**SAT**' Points, closely **Technical Customer Service**, available to its clients - these are found throughout Spain. On our website, our clients will be able to quickly and easily find the nearest **SAT** and its contact details. Using this page, the client can easily request product repairs.

### DESCUBRE TODOS LOS SATS EN NUESTRA WEB

Discover all the SATS in our website

[WWW.BSPPOOL.EU/SAT/](http://WWW.BSPPOOL.EU/SAT/)







MIAMI

MURCIA

LES FRANQUESES



**DELEGACIONES DE BSV ELECTRONIC**  
BSV ELECTRONIC DELEGATIONS

# ÍNDICE

## INDEX

08-09

## Tipos de iluminación

Lighting Types

---

10-22

## Cómo escoger su iluminación

How to choose your lighting design

---

**23-26**

## **Empotrable**

Recessed

---

**27**

## **Proyectoros sumergibles**

Waterproof spotlights

---



**ILUMINACIÓN PERIMETRAL**  
STRIP LIGHTING



**ILUMINACIÓN EXTERIOR**  
SPOT LIGHTING



**ILUMINACIÓN INTERIOR PISCINA**  
UNDERWATER LIGHTING







# Cómo escoger su iluminación

## How to choose your lighting design

### ILUMINACIÓN CON BOMBILLAS PAR56

#### LIGHTING WITH PAR56 BULBS

##### Blanco

White



##### RGB



Escoger las bombillas  
deseadas

Select light model

Escoger cuadro de alimentación en  
función de la cantidad de bombillas

Select power units depending of  
number of lights

Será necesario un controlador  
por cada 20 bombillas

Select the controller (One  
controller each 20 lights)

EJEMPLO: Piscina 8x4m con 3 bombillas RGB.  
Materiales necesarios; 3Uds de bombillas  
RGB252LED16 + 1Ud cuadro de alimentación PC740-  
100 + 1Ud controlador RGBCONTROLLER16.

EJEMPLO: Piscina 8x4m con 3 bombillas RGB.  
Materiales necesarios; 3Uds de bombillas  
RGB252LED16 + 1Ud cuadro de alimentación PC740-  
100 + 1Ud controlador RGBCONTROLLER16.

### ILUMINACIÓN CON FOCOS PLANOS

#### LIGHTING WITH FLAT SPOTLIGHTS

##### Blanco

White



##### RGB



Escoger el foco plano  
Select flat spotlight

Escoger cuadro de alimentación en  
función de la cantidad de focos

Select power unit depending of  
number of spotlights

Será necesario un controlador  
por cada 20 focos planos

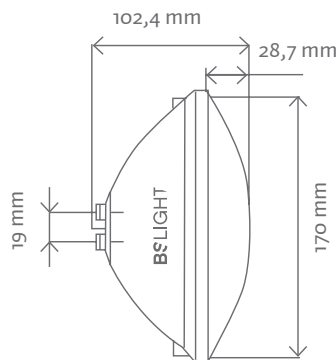
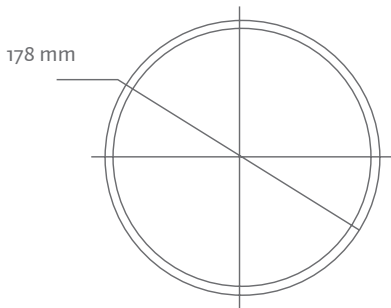
Select the controller (One  
controller each 20 lights)

EJEMPLO: Piscina 6x3m con 2 focos planos  
RGB. Materiales necesarios; 2Uds de focos  
PEPLED252LED16 + 1Ud cuadro de alimentación  
PC740-100 + 1Ud controlador RGBCONTROLLER16

EXAMPLE: Swimming pool 6x3 meters with 2 RGB  
flat spotlights. Materials: 2 units of spotlights  
PEPLED252LED16 + 1 Power Unit PC740-100 + 1  
controller RGBCONTROLLER16

# Bombilla PAR56

PAR56 Bulb



11



RoHS COMPLIANT



**Bombillas en formato PAR56 de alta luminosidad y alta potencia. Se pueden sustituir directamente por las bombillas halógenas tradicionales.**

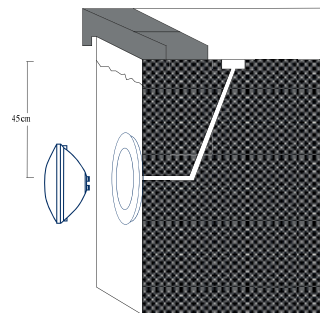
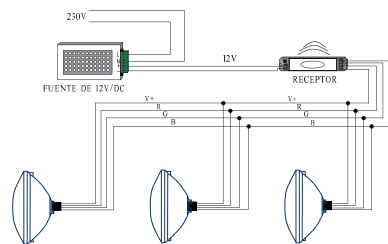
PAR 56 bulbs with high brightness and power. They can be directly substituted for traditional halogen bulbs.

|                              | PAR56B252LED     | PAR56B252LED-BC | RGB252LED                     | RGB252LED16                            | HPAR56B | HPAR56RGB16                            |
|------------------------------|------------------|-----------------|-------------------------------|--|---------|--|
| Color<br>Color               | 6000K            | 3000K           |                               |  | 6000K   |  |
| Alimentación<br>Power supply | 12V AC           |                 |                               |  |         |  |
| LED<br>LED                   | 252              |                 |                               |  | 18 x 3W |  |
| Tipo<br>Type                 | 3528             |                 |                               |  | HP      |  |
| Control<br>Control           |                  |                 | por pulsador<br>by pushbutton | con controlador 16<br>by controller 16 |         | con controlador 16<br>by controller 16 |
| Flujo lum.<br>Lum. flow      | 1200 lm          |                 |                               |  | 1800 lm | 1600 lm                                |
| Conexión<br>Connection       | Tornillo   Screw |                 |                               |  |         |  |



# Bombilla PAR56 con 4 hilos

PAR56 bulb 4 wires



IP68



RoHS COMPLIANT



12

**Conexión a la bombilla**  
**Negro: V+ 12V/DC**  
**Verde/Amarillo: G**

**Azul: B**  
**Marron: R**

**Bulb Connection**  
**Black: V+ 12V/DC**  
**Green / Yellow: G**

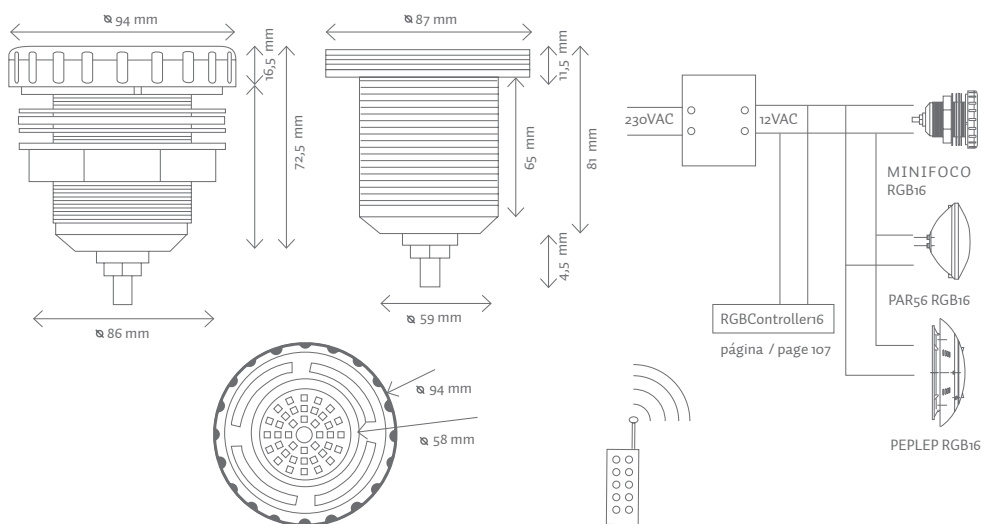
**Blue: B**  
**Brown : R**

| RGB252LED4H             |                     |
|-------------------------|---------------------|
| Color<br>Color          |                     |
| LED<br>LED              | 252                 |
| Tipo<br>Type            | 3528                |
| Control<br>Control      | Control RGB   Mando |
| Flujo lum.<br>Lum. flow | 1100 lm             |
| Conexión<br>Connection  | 4 cables   Wires    |
| Consumo<br>Consume      | 25W                 |



# Mini proyectores para piscina

Mini spotlight for swimming pool



IP68



RoHS COMPLIANT



13

**Mini proyectores led en blanco o RGB para empotrar. Protección IP68. Cable incluido. Para controlar el mini proyector RGB es necesario el equipo de control RGBCONTROLLER16.**

Mini recessed RGB or White LED spotlights. Protection IP68. Cable included. To control RGB spotlight is necessary a RGBCONTROLLER16.

|                              | FOMINIB        | FOMINIRGB16 | FOMINIBC |
|------------------------------|----------------|-------------|----------|
| Color<br>Color               | 6000K          |             | 3000K    |
| Alimentación<br>Power supply | 12VAC          |             |          |
| Tipo de LED<br>LED type      | 32 leds 3528   |             |          |
| Flujo lum.<br>Lum. flow      | 54,7lm         | 24,25lm     | 54,7lm   |
| Potencia<br>Power            | 5W             |             |          |
| Conexión<br>Connection       | Cables   Wires |             |          |

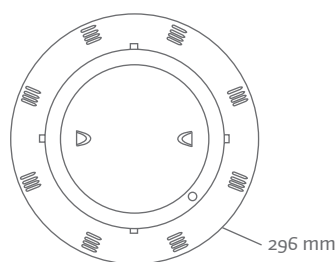
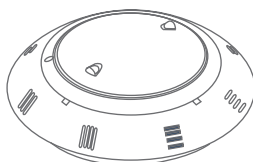
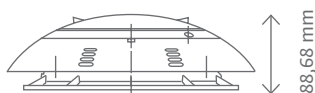
# Proyectores planos para piscina

## Swimming pool flat spotlights

Iluminación  
Lighting



14



IP68



RoHS  
COMPLIANT



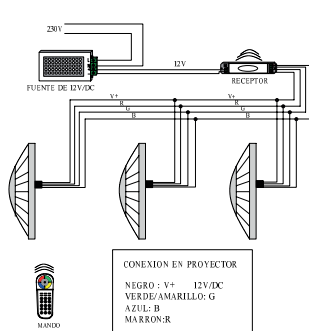
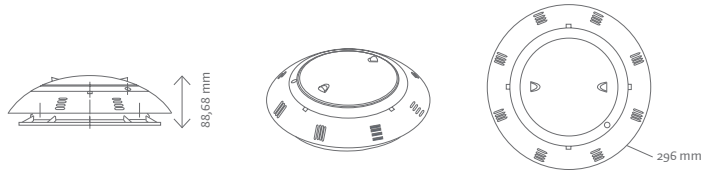
|                         | PEPLED252RGB                  | PEPLED252RGB16                         | PEPLED252B | PEPLED252B-BC |
|-------------------------|-------------------------------|--|------------|---------------|
| Color<br>Color          |                               |  | 6000K      | 3000K         |
| LED<br>LED              | 252                           |  |            |               |
| Tipo<br>Type            | 3528                          |  |            |               |
| Control<br>Control      | por pulsador<br>by pushbutton | con controlador 16<br>by controller 16 | ⊗          | ⊗             |
| Flujo lum.<br>Lum. flow | 1100 lm                       |  | 1200 lm    |               |
| Conexión<br>Connection  | Cables   Wires                |  |            |               |

### PEPLEDCONECT

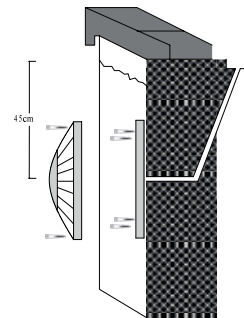
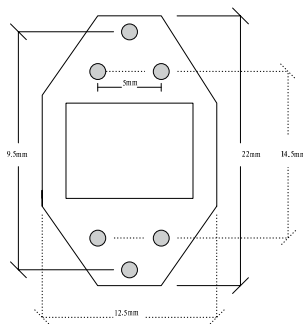
Conjunto de racord trasero. Accesorio para piscinas de liner | Rear connector set. Accessory for liner pools

# Proyector plano para piscina RGB 4 hilos

Swimming pool flat spotlight 4 wires



CONEXION EN PROYECTOR  
NEGRO : V+ 12V/DC  
VERDE/AMARILLO: G  
AZUL: B  
MARRON: R



15

IP68



RoHS COMPLIANT



**Conexión en proyector**  
**Negro: V+ 12V/DC**  
**Verde/Amarillo: G**

**Azul: B**  
**Marron: R**

**Bulb Connection**  
**Black: V+ 12V/DC**  
**Green / Yellow: G**

**Blue: B**  
**Brown : R**

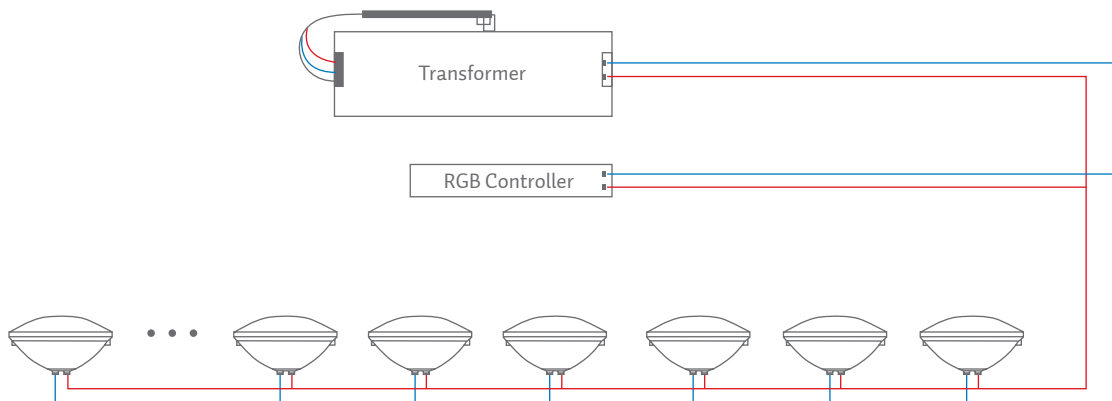
| PEPLEDRGB-4H            |                     |
|-------------------------|---------------------|
| Color<br>Color          |                     |
| LED<br>LED              | 252                 |
| Tipo<br>Type            | 3528                |
| Control<br>Control      | Control RGB   Mando |
| Flujo lum.<br>Lum. flow | 1100 lm             |
| Conexión<br>Connection  | 4 Cables   Wires    |
| Consumo<br>Consume      | 25W                 |

# Controlador RGB para PAR56 y proyectores

RGB controller for PAR56 and projector



16



- AC 12 VAC
- IP33
- RoHS COMPLIANT
- CE

**Controlador RGB para bombillas PAR56 para los modelos RGB252LED16, HPAR56RGB16, proyectores PEPLD252RGB16 y mini proyectores FOMINIRGB16.**

RGB controller for PAR56 bulbs RGB252LED16, HPAR56RGB16, spotlights model PEPLD252RGB16 and mini spotlight FOMINIRGB16.

|   | RGBCONTROLLER16                | AMPCONTROLLER            | RGBDECODER16            |
|---|--------------------------------|--------------------------|-------------------------|
| Descripción<br>Description              | controlador 16   controller 16 | amplificador   amplifier | decodificador   decoder |
| Consumo<br>Consume                      |                                | 8 W                      |                         |
| Tensión<br>Voltage                      |                                | 12V AC                   |                         |
| Cant. Máx. bombillas<br>Number of bulbs |                                | 20                       | 10                      |
| Largo Máx. cable.<br>Maximum wire       |                                | 100 m                    |                         |





# Cómo escoger su iluminación

## How to choose your lighting design

### ILUMINACIÓN PERIMETRAL

#### STRIP LIGHTING

##### Blanco

##### White



##### RGB



Escoger los metros necesarios y conectores

Select length and connectors

Escoger transformador en función de los metros (por cada metro = +15W)

Select transformer depending installation length (+15m / meter)

Escoger controlador

Select Controller

EJEMPLO: Piscina 6x3m con FlexNeon Blanco (Se instalará con 2 tramos de 9m cada uno) Materiales necesarios; 18m de tubo led BS-NEON-T1-B + 2Uds conector BS-NEON-C1-B + 2Uds conector BS-NEON-BI + 1Ud de alimentador HLG240H24

EXAMPLE: Swimming pool 6 x 3 meters with White FlexNeon installed (2 different units, 9 meters each). Materials: 18 meters of led tube BS-NEON-T1-B + 2 units of connectors BS-NEON-C1-B + 2 units of connectors BS-NEON-BI + 1 Power unit HLG240H24

### ILUMINACIÓN CON FOCOS EMPOTRABLES INOX

#### LIGHTING WITH STAINLESS STEEL WATERPROOF RECESSED

##### Blanco

##### White



##### RGB



Escoger el foco empotrable deseado

Select waterproof recessed

Escoger transformador en función de la potencia de los focos

Select transformer depending lighting power

Escoger controlador

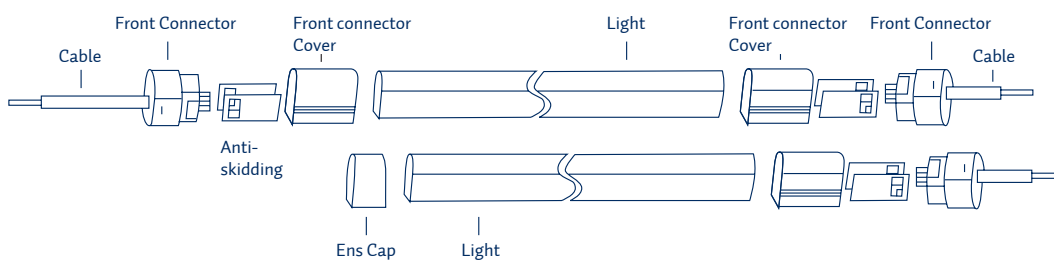
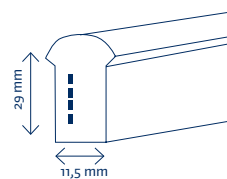
Select Controller

EJEMPLO: Piscina 8x3m con foco empotrable RGB rectangular Materiales necesarios; 4Uds de foco ESR-6x2S-RGB + 1Ud alimentador LPV10024 + 1Ud controlador CVRRGB-T

EXAMPLE: Swimming pool 8x3 meters with waterproof recessed - RGB Rectangular. Materials: 4 units of lights ESR-6x2S-RGB + 1 Power unit LPV10024 + 1 controller CVRRGB-T

# Tiras flexibles Flexneon

## Flexneon flexible strips



IP68



RoHS COMPLIANT



19

**Tiras LED con sistema Flexneon ideales para iluminación perimetral en piscinas. Protección IP68. Recubrimiento especial para poder funcionar en agua de piscina. El modelo RGB se controla mediante los equipos PWM.**

LED Neon Flex Strip lights ideal for perimeter lighting system pools. IP68 protection. Special to use in swimming pool. The RGB model is controlled by the PWM equipment.

|                            | BS-NEON-T1-B  | BS-NEON-T1-BC   | BS-NEON-T1-RGB                         |
|----------------------------|---|---|--|
| Color<br>Color             | 6000K   | 3000K   |  |
| Consumo<br>Consume         | 12 W/m  |   |  |
| Tensión<br>Voltage         | 24V DC  |   |  |
| LEDS/M<br>LESDS/M          | 5050  |   |  |
| Descripción<br>Description | Tubo flexneon blanco frío<br>Cool White flexneon tube | Tubo flexneon blanco cálido<br>Warm White flexneon tube | Tubo flexneon RGB<br>RGB flexneon tube |

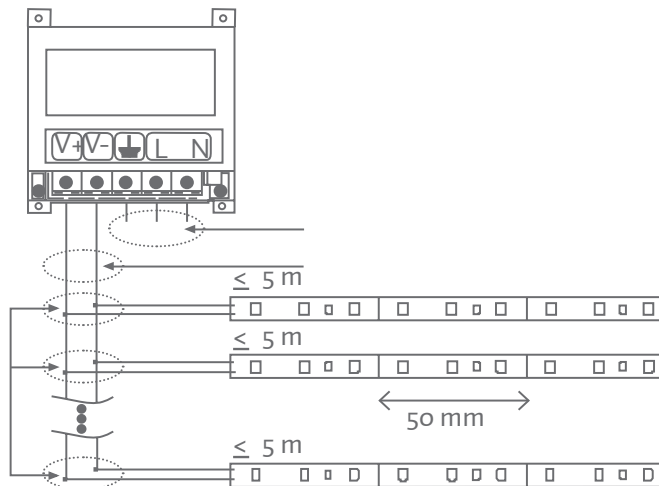
### DESCRIPCIÓN | DESCRIPTION

|                |  |
|----------------|--|
| BS-NEON-C1-B   | Conector inicial tubo blanco con protección IP68   White tube initial connector with IP68 protection |
| BS-NEON-C1-RGB | Conector inicial tubo RGB con protección IP68   RGB tube initial connector with IP68 protection      |
| BS-NEON-F1     | Conector final con protección IP68   End connector with IP68 protection                              |
| BS-NEON-F1     | Perfil de plástico para tubo Flexneon   Plastic profile profile for Flexneon tube                    |

Escoger fuente en función de cada corte | Choose source cutting function

# Fuentes de tensión constante para exterior

Outdoor constant tension drivers



IP67



RoHS  
COMPLIANT



**Fuentes conmutadas de tensión constante 12V DC o 24V DC de uso exterior con protección IP67 para una señal precisa en la alimentación de equipos LED.**

Constant tension drivers 12V DC or 24V DC with IP67 protection for outdoor use. Supply LED device with a precise signal.

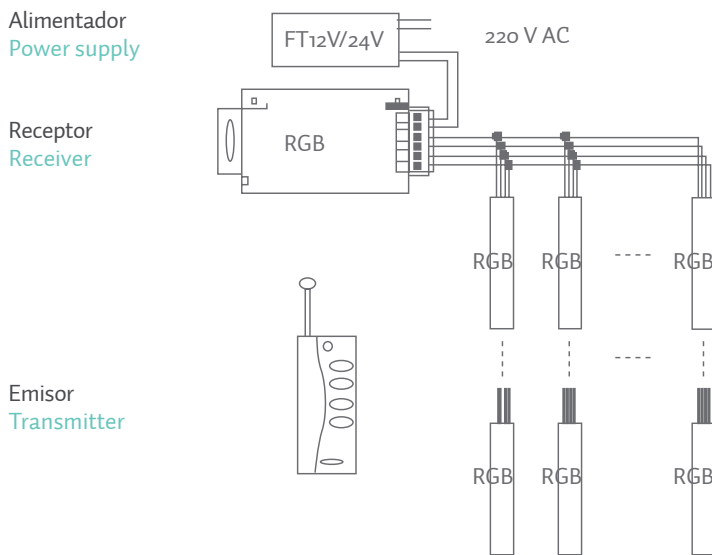
|          | ENTRADA<br>INPUT | TENSIÓN<br>TENSION | W               | MEDIDA<br>MEASURE |               | ENTRADA<br>INPUT | TENSIÓN<br>TENSION | W   | MEDIDA<br>MEASURE |
|----------|------------------|--------------------|-----------------|-------------------|---------------|------------------|--------------------|-----|-------------------|
|          | 170-250V AC      | 12V DC             | 20W             | 148x40x30mm       |               | 170-250V AC      | 24V DC             | 20W | 148x40x30mm       |
| LPV2012  |                  |                    | LPV2024         |                   |               |                  |                    |     |                   |
| LPV3512  |                  |                    | 35W             | LPV3524           | 35W           |                  |                    |     |                   |
| LPV6012  |                  |                    | 60W             | 162,5x42,5x32mm   | LPV6024       |                  |                    | 60W | 162,5x42,5x32mm   |
| LPV10012 |                  | 100W               | 190x52x37mm     | LPV10024          | 100W          |                  | 190x52x37mm        |     |                   |
| LPV15012 |                  | 150W               | 191x63x37,5mm   | LPV15024          | 150W          |                  | 191x63x37,5mm      |     |                   |
| HLG18512 |                  | 185W               | 222,2x68x38,8mm | HLG18524          | 185W          |                  | 222,2x68x38,8mm    |     |                   |
| HLG24012 |                  | 240W               | 244,2x68x38,8mm | HLG24024          | 240W          |                  | 244,2x68x38,8mm    |     |                   |
| HLG32012 | 320W             | 252x90x43,8mm      | HLG32024        | 320W              | 252x90x43,8mm |                  |                    |     |                   |



# Controladores RGB

## RGB controllers

### CVRRGB-T



DC 12-24 VDC

21

IP20



RoHS COMPLIANT



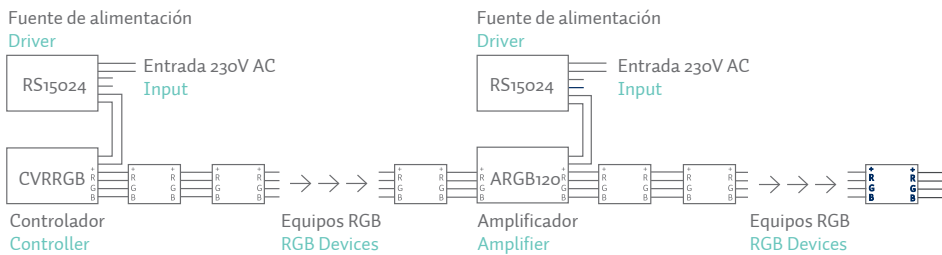
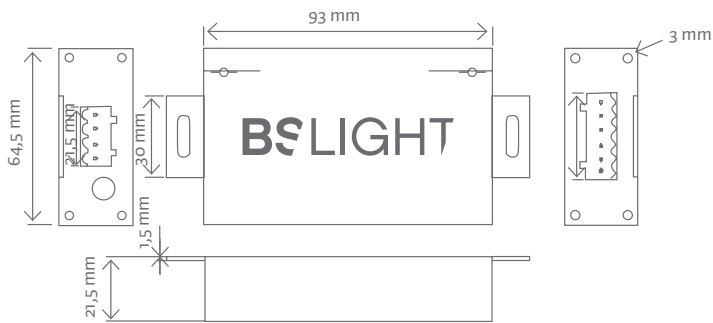
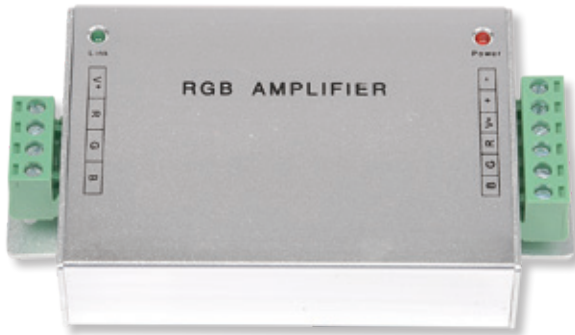
**Controladores RGB vía radio con múltiples funciones de selección de programa, velocidad y luminosidad. Salida PWM para control de dispositivos LED PWM de ánodo común.**

Via radio RGB controller with multifunctions: programme, speed and brightness. PWM output for the control of common anode PWM LED devices.

| CVRRGB-T                     |  |
|------------------------------|--|
| Alimentación<br>Power Supply | 12-24V DC  |
| Salida<br>Output             | PWM 12-24V DC  |
| Carga Máx.<br>Max. Charge    | 3A canal   channel   |
| Medida<br>Measure            | 40x65x23mm   |
| Conexión<br>Connection       | Controlador con mando touch   Controller with touch remote control |

# Amplificador RGB

RGB amplifier



DC 12-24 VDC

IP20



RoHS COMPLIANT



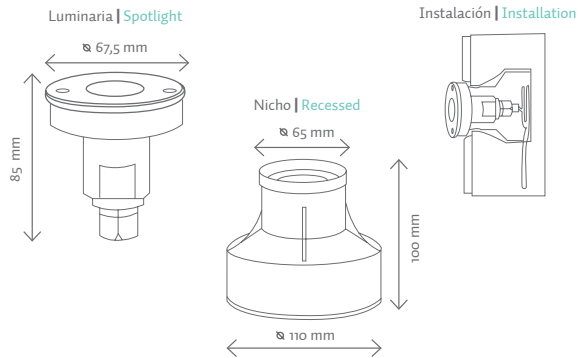
**Amplificador RGB para ampliar las instalaciones con un solo controlador en instalaciones RGB. Amplificador de señal PWM.**

RGB Amplifier to extend RGB installations with only one controller. PWM signal amplifier.

| ARGB120-T                     |                             |
|-------------------------------|-----------------------------|
| Señal entrada<br>Input signal | PWM 12-24V DC               |
| Salida<br>Output              | PWM 12-24V DC               |
| Alimentación<br>Power supply  | 12-24V DC                   |
| Carga Máx.<br>Max. charge     | 5A por 3 canales   channels |
| Medida<br>Measure             | 104x65x24mm                 |

# Empotrable sumergible 67 mm

## Waterproof recessed 67 mm



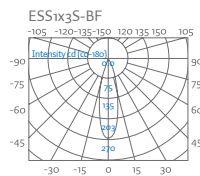
IP68



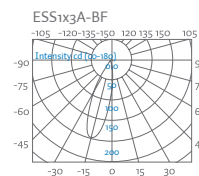
RoHS COMPLIANT



23



| Flux out 55,82lm | High     | Angle 48,4° | Diameter |
|------------------|----------|-------------|----------|
| 351,9/1065lx     | 44,94cm  |             |          |
| 87,98/266,2lx    | 89,88cm  |             |          |
| 33,10/118,3lx    | 134,83cm |             |          |
| 21,99/66,56lx    | 179,77cm |             |          |
| 9,775/29,98lx    | 268,65cm |             |          |



| Flux out 55,82lm | High     | Angle 49,4° | Diameter |
|------------------|----------|-------------|----------|
| 326,4/269,3lx    | 45,99cm  |             |          |
| 81,61/67,38lx    | 91,99cm  |             |          |
| 35,27/29,94lx    | 137,98cm |             |          |
| 20,40/16,84lx    | 183,98cm |             |          |
| 9,068/7,48lx     | 275,97cm |             |          |

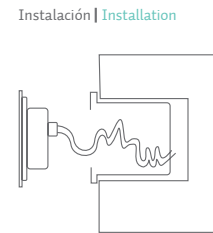
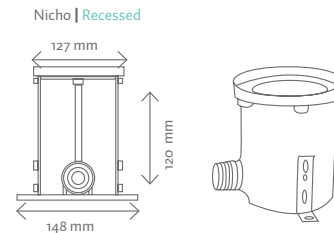
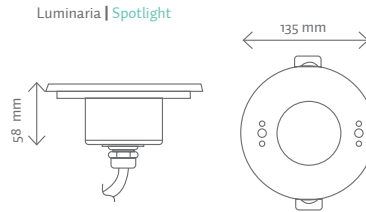
**Empotrable sumergible de diámetro 67,5mm con haz de luz simétrico o asimétrico. Fabricado con cuerpo y embellecedor de acero 316. Cristal templado de 8mm. Incluye nicho empotrable para su instalación. Para el funcionamiento de los equipos RGB (4 cables) será preciso un controlador tipo PWM. Instalación ideal para piscinas, estanques...**

Waterproof recessed 67,5mm diameter with symmetrical or asymmetrical light beam. Made with steel section 316. 8mm tempered glass. Installation recessed enclosed. For RGB (4 wire) equipment will require PWM controller type. Ideal for pools, ponds ...

|                              | ESS1X3S-BF    | ESS1X3S-BC | ESS1X3S-RGB   | ESS1X3A-BF        | ESS1X3A-BC | ESS1X3A-RGB   |
|------------------------------|---------------|------------|---------------|-------------------|------------|---------------|
| Color<br>Color               |               |            |               |                   |            |               |
| Temp.<br>Temp.               | 6000°K        | 3000°K     | RGB           | 6000°K            | 3000°K     | RGB           |
| Alimentación<br>Power supply | 24V DC        |            |               |                   |            |               |
| Protección<br>Protection     | IP68          |            |               |                   |            |               |
| Tipo de LED<br>LED Type      | 1 LEDS 3W     |            |               |                   |            |               |
| Flujo lum.<br>Lum. flow      | 174lm         | 139lm      | R23/G33/B11lm | 174lm             | 139lm      | R23/G33/B11lm |
| Ángulo<br>Angle              | Symmetric 30° |            |               | Asymmetric 50-35° |            |               |
| Consumo<br>Consume           | 5W            |            | 6W            | 5W                |            | 6W            |

# Empotrable sumergible 135 mm

## Waterproof recessed 135 mm



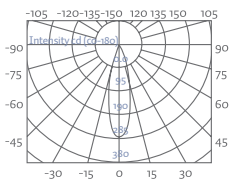
IP68



RoHS  
COMPLIANT

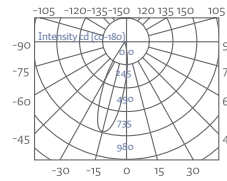


ESS3x3S-BF



|     |               |          |
|-----|---------------|----------|
| 0,5 | 549,8/1699lx  | 47,06cm  |
| 1   | 137,4/424,6lx | 94,11cm  |
| 1,5 | 61,09/188,7lx | 141,17cm |
| 2   | 34,36/106,1lx | 188,23cm |
| 3   | 15,27/47,18lx | 282,34cm |

ESS3x3A-BF



|     |               |          |
|-----|---------------|----------|
| 0,5 | 472,7/1497lx  | 47,91cm  |
| 1   | 118,1/374lx   | 95,82cm  |
| 1,5 | 52,53/166,3lx | 143,74cm |
| 2   | 29,54/93,3lx  | 191,65cm |
| 3   | 13,13/41,57lx | 287,47cm |

**Empotrable sumergible de diámetro 150mm con haz de luz simétrico o asimétrico. Fabricado con cuerpo y embellecedor de acero 316. Cristal templado de 8mm. Incluye nicho empotrable para su instalación. Para el funcionamiento de los equipos RGB (4 cables) será preciso un controlador tipo PWM. Instalación ideal para piscinas, estanques...**

Waterproof recessed 150mm diameter light beam is symmetrical or asymmetrical. Made with stainless steel section 316. 8mm tempered glass. Installation recessed enclosed. RGB (4-wire) control will require PWM driver. Ideal for pools, ponds...

|                              | ESS3x3S-BF    | ESS3x3S-BC | ESS3x3S-RGB  | ESS3x3A-BF        | ESS3x3A-BC | ESS3x3A-RGB  |
|------------------------------|---------------|------------|--------------|-------------------|------------|--------------|
| Color<br>Color               |               |            |              |                   |            |              |
| Temp.<br>Temp.               | 6000°K        | 3000°K     | RGB          | 6000°K            | 3000°K     | RGB          |
| Alimentación<br>Power supply | 24V DC        |            |              |                   |            |              |
| Protección<br>Protection     | IP68          |            |              |                   |            |              |
| Tipo de LED<br>LED Type      | 4 LEDs 2W     |            |              |                   |            |              |
| Flujo lum.<br>Lum. flow      | 467lm         | 415lm      | R75/G116/B35 | 467lm             | 415lm      | R75/G116/B35 |
| Ángulo<br>Angle              | Symmetric 30° |            |              | Asymmetric 50-35° |            |              |
| Consumo<br>Consume           | 10W           |            | 12W          | 10W               |            | 12W          |

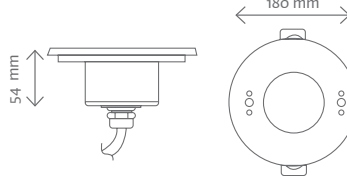


# Empotrable sumergible 180 mm

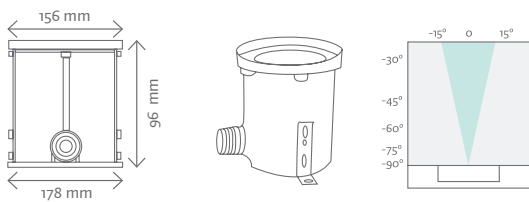
Waterproof recessed 180 mm



Luminaria | Spotlight



Nicho | Recessed



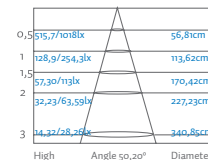
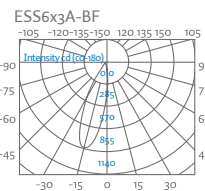
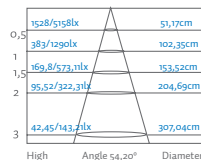
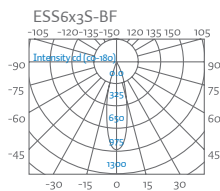
IP68



RoHS COMPLIANT



25



**Empotrable sumergible de diámetro 180mm con haz de luz simétrico o asimétrico. Fabricado con cuerpo y embellecedor de acero 316. Cristal templado de 8mm. Incluye nicho empotrable para su instalación. Para el funcionamiento de los equipos RGB (4 cables) será preciso un controlador tipo PWM. Instalación ideal para piscinas, estanques...**

Waterproof recessed 180mm diameter light beam is symmetrical or asymmetrical. Made with steel section 316. 8mm tempered glass. Installation recessed enclosed. RGB (4 wire) control will require PWM driver. Ideal for pools, ponds...

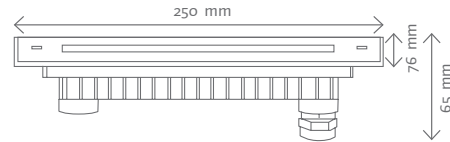
|                              | ESS6X3S-BF    | ESS6X3S-BC | ESS6X3S-RGB   | ESS6X3A-BF        | ESS6X3A-BC | ESS6X3A-RGB   |
|------------------------------|---------------|------------|---------------|-------------------|------------|---------------|
| Color<br>Color               |               |            |               |                   |            |               |
| Temp.<br>Temp.               | 6000°K        | 3000°K     | RGB           | 6000°K            | 3000°K     | RGB           |
| Alimentación<br>Power supply | 24V DC        |            |               |                   |            |               |
| Protección<br>Protection     | IP68          |            |               |                   |            |               |
| Tipo de LED<br>LED Type      | 6 LEDS 2W     |            |               |                   |            |               |
| Flujo lum.<br>Lum. flow      | 754lm         | 656lm      | B131/G255/B60 | 754lm             | 656lm      | B131/G255/B60 |
| Ángulo<br>Angle              | Symmetric 30° |            |               | Asymmetric 50-35° |            |               |
| Consumo<br>Consume           | 20W           |            | 25W           | 20W               |            | 25W           |

# Empotrable sumergible rectangular

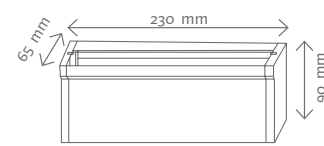
## Waterproof recessed rectangular



Luminaria | Spotlight



Nicho | Recessed



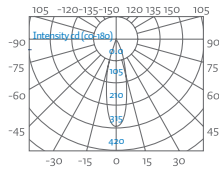
IP68



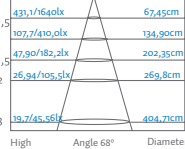
RoHS  
COMPLIANT



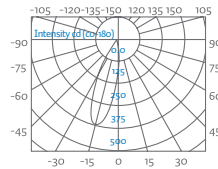
ERS6x2S-BC



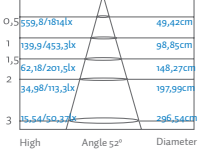
Flux out 154,0lm



ERS6x2A-BF



Flux out 107,3lm



**Empotrable sumergible rectangular con haz de luz simétrico o asimétrico. Fabricado con cuerpo y embellecedor de acero 316. Cristal templado de 8mm. Incluye nicho empotrable para su instalación. Para el funcionamiento de los equipos RGB (4 cables) será preciso un controlador tipo PWM. Instalación ideal para piscinas, estanques...**

Rectangular waterproof recessed beam symmetrical or asymmetrical. Made with steel body 316. 8mm tempered glass. Installation recessed enclosed. RGB (4-wire) control will require PWM driver. Ideal for pools, ponds...

|                              | ESR6x2S-BF    | ESR6x2S-BC | ESR6x2S-RGB  | ESR6x2A-BF        | ESR6x2A-BC | ESR6x2A-RGB  |
|------------------------------|---------------|------------|--------------|-------------------|------------|--------------|
| Color<br>Color               |               |            |              |                   |            |              |
| Temp.<br>Temp.               | 6000°K        | 3000°K     | RGB          | 6000°K            | 3000°K     | RGB          |
| Alimentación<br>Power supply | 24V DC        |            |              |                   |            |              |
| Protección<br>Protection     | IP68          |            |              |                   |            |              |
| Tipo de LED<br>LED Type      | 6 LEDES 2W    |            |              |                   |            |              |
| Flujo lum.<br>Lum. flow      | 808lm         | 688lm      | R79/G166/B43 | 808lm             | 688lm      | R83/G170/B45 |
| Ángulo<br>Angle              | Symmetric 30° |            |              | Asymmetric 50-35° |            |              |
| Consumo<br>Consume           | 15W           |            | 20W          | 15W               |            | 20W          |

# Proyectores sumergibles

## Waterproof spotlight

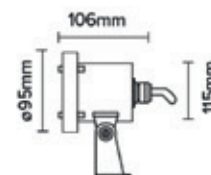
PRS p



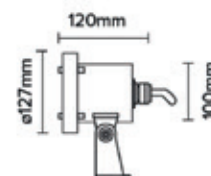
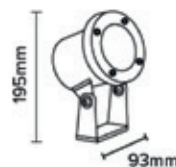
PRS G



PRS3X2



PRS6X3



IP68

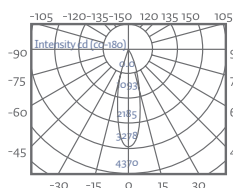


RoHS COMPLIANT

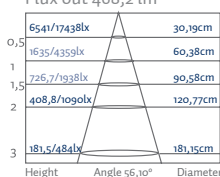


27

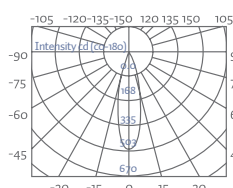
PRS3x2-BF



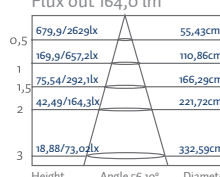
Flux out 468,2 lm



PRS6x2-BF



Flux out 164,0 lm



**Proyectores sumergibles IP68 fabricado completamente en acero 316. Montada con óptica en ángulo de 15° para colores blancos y 25° para RGB. Para el funcionamiento de los equipos RGB será preciso un controlador tipo PWM.**

IP68 stainless steel 316 waterproof spotlight. Mounted with optical angle of 15° to 25°, for white and RGB. RGB (4 wire) control will require PWM driver.

|                              | PRS3X2-BF     | PRS3X2-BC | PRS3X2-RGB    | PRS6X2-BF     | PRS6X2-BC | PRS6X2-RGB    |
|------------------------------|---------------|-----------|---------------|---------------|-----------|---------------|
| Color<br>Color               |               |           |               |               |           |               |
| Temp.<br>Temp.               | 6000°K        | 3000°K    | RGB           | 6000°K        | 3000°K    | RGB           |
| Alimentación<br>Power supply | 24V DC        |           |               |               |           |               |
| Protección<br>Protection     | IP68          |           |               |               |           |               |
| Tipo de LED<br>LED Type      | 3 LEDs 2W     |           |               | 6 LEDs 3W     |           |               |
| Flujo lum.<br>Lum. flow      | 760lm         | 674lm     | R48/G79/B20   | 1700lm        | 1503lm    | R100/G155/B45 |
| Ángulo<br>Angle              | Symmetric 15° |           | Symmetric 25° | Symmetric 15° |           | Symmetric 25° |
| Consumo<br>Consume           | 8W            |           | 10W           | 14W           |           | 16W           |



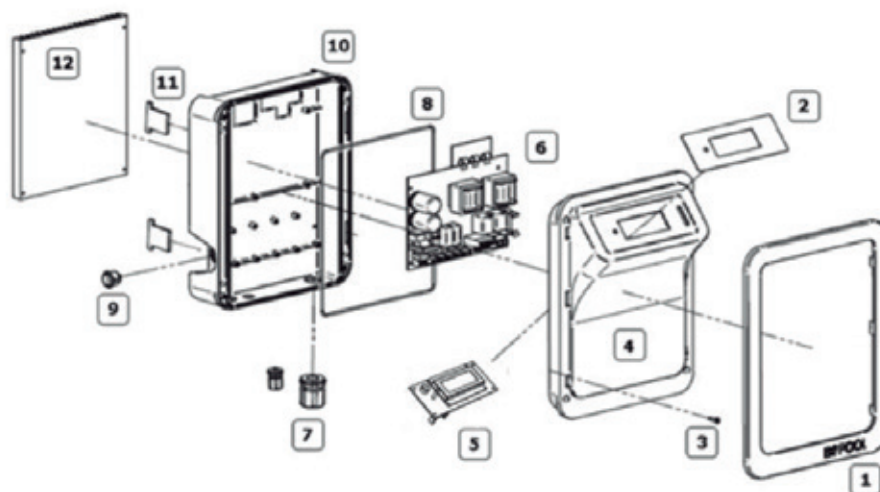
# **DOCUMENTACIÓN TÉCNICA**

## TECHNICAL DOCUMENTATION





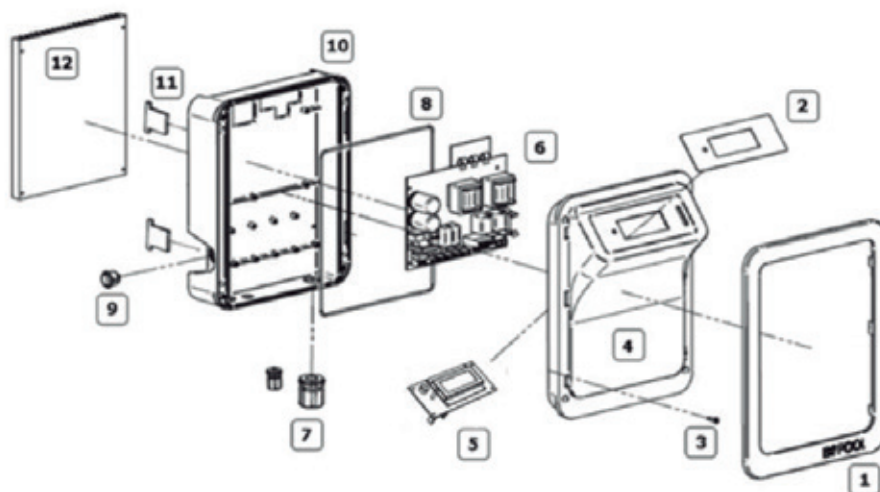
# N-BSSALT<sub>10</sub>, N-BSSALT<sub>15</sub>, N-BSSALT<sub>20</sub>, N-BSSALT<sub>25</sub>, N-BSSALT<sub>35</sub>



2

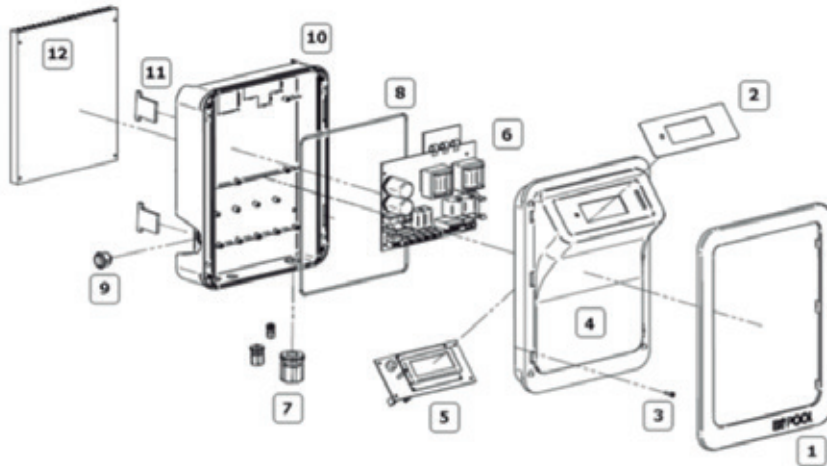
|     | Referencia<br>Reference | Descripción<br>Description                  | Observaciones<br>Notes      |
|-----|-------------------------|---|-----------------------------|
| 1   | EVO2-EM-V               | Embellecedor / Frame                        | ✓                           |
| 2   | TECLADO-BSSALT-D        | Teclado / Keyboard                          | ✓                           |
| 3   | 424RFAH                 | Tornillos tapa / Cover screws               | ✓                           |
| 4   | EVo 2-TAPA-N            | Tapa / Cover                                | ✓                           |
| 5   | P909-7                  | Placa de control / Control board            | ✓                           |
| 6   | P927-4                  | Placa de potencia / Power board             | N-BSSALT <sub>10</sub> - 15 |
| 6a  | P950-3                  | Placa de potencia / Power board             | N-BSSALT <sub>20</sub> - 25 |
| 6b  | P953-2                  | Placa de potencia / Power board             | N-BSSALT <sub>35</sub>      |
| 7   | M25JSL-N                | Prensaestopas / Compression gland           | ✓                           |
| 7a  | M20JSL-N                | Prensaestopas / Compression gland           | ✓                           |
| 8   | JUNTA 01                | Junta / Waterproof seal                     | ✓                           |
| 9   | R13112AAA               | Interruptor / Switch                        | ✓                           |
| 9a  | F0188LOAAA              | Protector de interruptor / Switch protector | ✓                           |
| 10  | 10 EVo-BASE-N           | Base caja EVo / EVo base box                | ✓                           |
| 11  | BISAGRA-GOMA            | Bisagra / Hinge strap                       | ✓                           |
| 12  | KPA200/228/EVo          | Radiador / Heatsink                         | N-BSSALT <sub>10</sub> - 15 |
| 12a | KK200/233/M/K-EVo       | Radiador / Heatsink                         | N-BSSALT <sub>20</sub> - 25 |
| 12b | KK200/233/M/K-EVo       | Radiador / Heatsink                         | N-BSSALT <sub>35</sub>      |

# EVOBASIC<sub>10</sub>, EVOBASIC<sub>15</sub>, EVOBASIC<sub>20</sub>, EVOBASIC<sub>25</sub>, EVOBASIC<sub>35</sub>



|     | Referencia<br>Reference | Descripción<br>Description                  | Observaciones<br>Notes                          |
|-----|-------------------------|---|---|
| 1   | EVo2-EM-NA              | Embellecedor / Frame                        | ✓   |
| 2   | TECLADO-EVo             | Teclado / Keyboard                          | ✓   |
| 3   | 424RFAH                 | Tornillos tapa / Cover screws               | ✓   |
| 4   | EVo 2-TAPA-N            | Tapa / Cover                                | ✓   |
| 5   | P906-7                  | Placa de control / Control board            | ✓   |
| 6   | P927-4                  | Placa de potencia / Power board             | EVOBASIC <sub>10</sub> , EVOBASIC <sub>15</sub> |
| 6a  | P950-3                  | Placa de potencia / Power board             | EVOBASIC <sub>20</sub> , EVOBASIC <sub>25</sub> |
| 6b  | P953-2                  | Placa de potencia / Power board             | EVOBASIC <sub>35</sub>                          |
| 7   | M25JSL-N                | Prensaestopas / Compression gland           | ✓   |
| 7a  | M20JSL-N                | Prensaestopas / Compression gland           | ✓   |
| 8   | JUNTA 01                | Junta / Waterproof seal                     | ✓   |
| 9   | R13112AAA               | Interruptor / Switch                        | ✓   |
| 9a  | F0188LOAAA              | Protector de interruptor / Switch protector | ✓   |
| 10  | EVo-BASE-N              | Base caja EVo / EVo base box                | ✓   |
| 11  | BISAGRA-GOMA            | Bisagra / Hinge strap                       | ✓   |
| 12  | KPA200/228/EVo          | Radiador / Heatsink                         | EVOBASIC <sub>10</sub> , EVOBASIC <sub>15</sub> |
| 12a | KK200/233/M/K-EVo       | Radiador / Heatsink                         | EVOBASIC <sub>20</sub> , EVOBASIC <sub>25</sub> |
| 12b | KK200/270/M/K-EVo       | Radiador / Heatsink                         | EVOBASIC <sub>35</sub>                          |

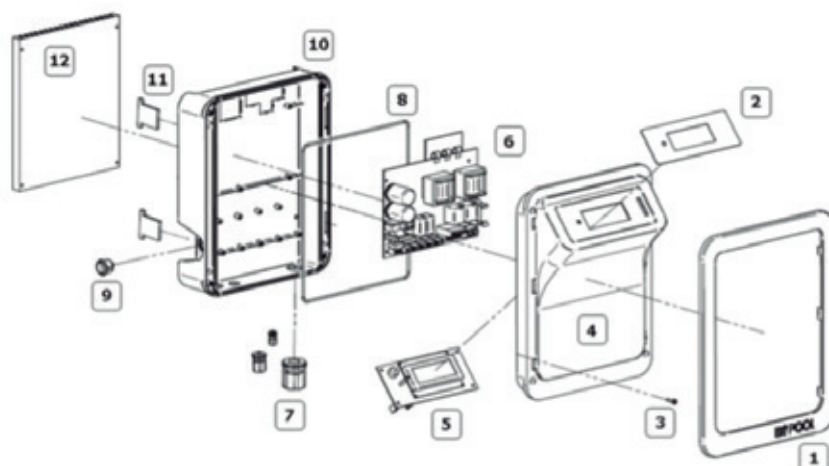
# EVOLINK<sub>15</sub>, EVOLINK<sub>20</sub>, EVOLINK<sub>25</sub>, EVOLINK<sub>35</sub>, EVOTOUCH<sub>15</sub>, EVOTOUCH<sub>20</sub>, EVOTOUCH<sub>25</sub>, EVOTOUCH<sub>35</sub>



## 4

|     | Referencia<br>Reference | Descripción<br>Description                  | Observaciones<br>Notes              |
|-----|-------------------------|---|-------------------------------------|
| 1   | EVO2-EM-DO              | Embellecedor / Frame                        | ✓                                   |
| 2   | CARATULA-EVOLINK        | Teclado / Keyboard                          | ✓                                   |
| 3   | 424RFAH                 | Tornillos tapa / Cover screws               | ✓                                   |
| 4   | EVo 2-TAPA-N            | Tapa / Cover                                | ✓                                   |
| 5   | P906-8                  | Placa de control / Control board            | ✓                                   |
| 6   | P962                    | Placa de potencia / Power board             | ✓                                   |
| 6a  | P972                    | Placa de relés / Relays board               | ✓                                   |
| 7   | M25JSL-N                | Prensaestopas / Compression gland           | ✓                                   |
| 7a  | M20JSL-N                | Prensaestopas / Compression gland           | ✓                                   |
| 7b  | M12JSL-N                | Prensaestopas / Compression gland           | ✓                                   |
| 8   | JUNTA 01                | Junta / Waterproof seal                     | ✓                                   |
| 9   | R13112AAA               | Interruptor / Switch                        | ✓                                   |
| 9a  | F0188LOAAA              | Protector de interruptor / Switch protector | ✓                                   |
| 10  | EVo-BASE-N              | Base caja EVo / EVo base box                | ✓                                   |
| 11  | BISAGRA-GOMA            | Bisagra / Hinge strap                       | ✓                                   |
| 12  | KPA200/228/EVo          | Radiador / Heatsink                         | EVOLINK, EVOTOUCH 10 - 15 - 20 - 25 |
| 12a | KK200/233/M/K-BSONE     | Radiador / Heatsink                         | EVOLINK, EVOTOUCH 35                |

# EVOBASIC<sub>15</sub>LS, EVOBASIC<sub>20</sub>LS, EVOBASIC<sub>30</sub>LS



|     | Referencia<br>Reference | Descripción<br>Description                  | Observaciones<br>Notes    |
|-----|-------------------------|---|---------------------------|
| 1   | EVO <sub>2</sub> -EM-AM | Embellecedor / Frame                        | ✓                         |
| 2   | TECLADO-EVo             | Teclado / Keyboard                          | ✓                         |
| 3   | 424RFAH                 | Tornillos tapa / Cover screws               | ✓                         |
| 4   | EVo 2-TAPA-N            | Tapa / Cover                                | ✓                         |
| 5   | P906-7                  | Placa de control / Control board            | ✓                         |
| 6   | P950-3                  | Placa de potencia / Power board             | EVOBASIC <sub>15</sub> LS |
| 6a  | P953-2                  | Placa de potencia / Power board             | EVOBASIC <sub>20</sub> LS |
| 6b  | P956A + P956B           | Placa de potencia / Power board             | EVOBASIC <sub>30</sub> LS |
| 7   | M25JSL-N                | Prensaestopas / Compression gland           | ✓                         |
| 7a  | M20JSL-N                | Prensaestopas / Compression gland           | ✓                         |
| 8   | JUNTA 01                | Junta / Waterproof seal                     | ✓                         |
| 9   | R13112AAA               | Interruptor / Switch                        | ✓                         |
| 9a  | F0188LOAAA              | Protector de interruptor / Switch protector | ✓                         |
| 10  | EVo-BASE-N              | Base caja EVo / EVo base box                | ✓                         |
| 11  | BISAGRA-GOMA            | Bisagra / Hinge strap                       | ✓                         |
| 12  | KK200/233/M/K-EVo       | Radiador / Heatsink                         | EVOBASIC <sub>15</sub> LS |
| 12a | KK200/270/M/K-EVo       | Radiador / Heatsink                         | EVOBASIC <sub>20</sub> LS |
| 12b | KK200/270/M/PRO1        | Radiador / Heatsink                         | EVOBASIC <sub>30</sub> LS |

5

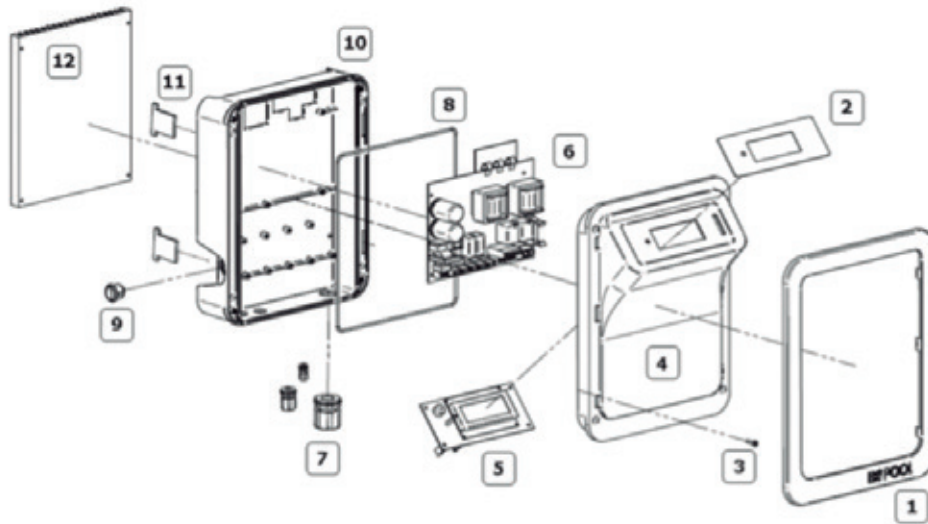
Despiece  
Spare parts

Documentación técnica  
Technical documentation

✓ Todos/ all



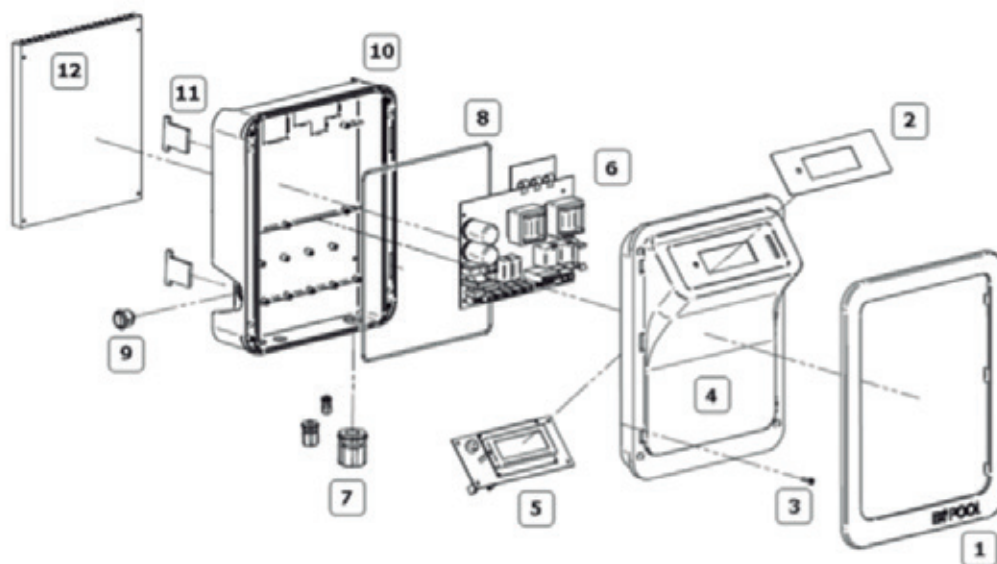
# EVOBASIC<sub>15</sub>MG, EVOBASIC<sub>25</sub>MG, EVOBASIC<sub>35</sub>MG



## 6

|     | Referencia<br>Reference | Descripción<br>Description                  | Observaciones<br>Notes    |
|-----|-------------------------|---|---------------------------|
| 1   | EVO2-EM-AZ              | Embellecedor / Frame                        | ✓                         |
| 2   | TECLADO-EVo             | Teclado / Keyboard                          | ✓                         |
| 3   | 424RFAH                 | Tornillos tapa / Cover screws               | ✓                         |
| 4   | EVo 2-TAPA-N            | Tapa / Cover                                | ✓                         |
| 5   | P906-7                  | Placa de control / Control board            | ✓                         |
| 6   | P927-4                  | Placa de potencia / Power board             | EVOBASIC <sub>15</sub> MG |
| 6a  | P950-3                  | Placa de potencia / Power board             | EVOBASIC <sub>25</sub> MG |
| 6b  | P953-2                  | Placa de potencia / Power board             | EVOBASIC <sub>35</sub> MG |
| 7   | M25JSL-N                | Prensaestopas / Compression gland           | ✓                         |
| 7a  | M20JSL-N                | Prensaestopas / Compression gland           | ✓                         |
| 8   | JUNTA 01                | Junta / Waterproof seal                     | ✓                         |
| 9   | R13112AAA               | Interruptor / Switch                        | ✓                         |
| 9a  | F0188LOAAA              | Protector de interruptor / Switch protector | ✓                         |
| 10  | EVo-BASE-N              | Base caja evo / Evo base box                | ✓                         |
| 11  | BISAGRAGOMA             | Bisagra / Hinge strap                       | ✓                         |
| 12  | KPA200/228/EVo          | Radiador / Heatsink                         | EVOBASIC <sub>15</sub> MG |
| 12a | KK200/233/M/K-EVo       | Radiador / Heatsink                         | EVOBASIC <sub>25</sub> MG |
| 12b | KK200/270/M/K-EVo       | Radiador / Heatsink                         | EVOBASIC <sub>35</sub> MG |

# PRO50, PRO70, PRO100, PRO150

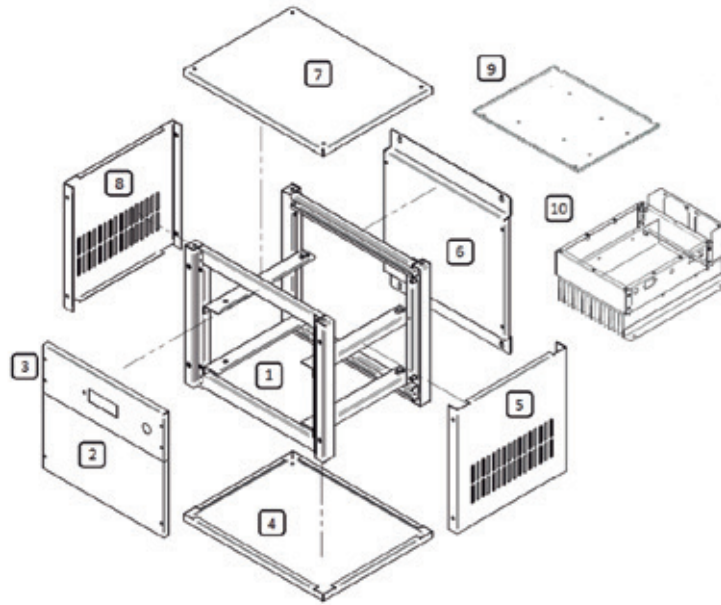


|     | Referencia<br>Reference | Descripción<br>Description                  | Observaciones<br>Notes |
|-----|-------------------------|---|------------------------|
| 1   | EVO2-EM-GR              | Embellecedor / Frame                        | ✓                      |
| 2   | TECLADO-EVO             | Teclado / Keyboard                          | ✓                      |
| 3   | 424RFAH                 | Tornillos tapa / Cover screws               | ✓                      |
| 4   | EVo 2-TAPA-N            | Tapa / Cover                                | ✓                      |
| 5   | P906-7                  | Placa de control / Control board            | ✓                      |
| 6   | P956A + P956B           | Placa de potencia / Power board             | PRO50, PRO70           |
| 6a  | P957A + P957B           | Placa de potencia / Power board             | PRO100, PRO150         |
| 7   | M25JSL-N                | Prensaestopas / Compression gland           | ✓                      |
| 7a  | M20JSL-N                | Prensaestopas / Compression gland           | ✓                      |
| 8   | JUNTA 01                | Junta / Waterproof seal                     | ✓                      |
| 9   | R13112AAA               | Interruptor / Switch                        | ✓                      |
| 9a  | F0188LOAAA              | Protector de interruptor / Switch protector | ✓                      |
| 10  | EVo-BASE-N              | Base caja EVo / EVo base box                | ✓                      |
| 11  | BISAGRA-GOMA            | Bisagra / Hinge strap                       | ✓                      |
| 12  | KK200/270/M/PRO1        | Radiador / Heatsink                         | PRO50, PRO70           |
| 12a | K200B/300B              | Radiador / Heatsink                         | PRO100, PRO150         |

# PRO200

Despiece  
Spare parts

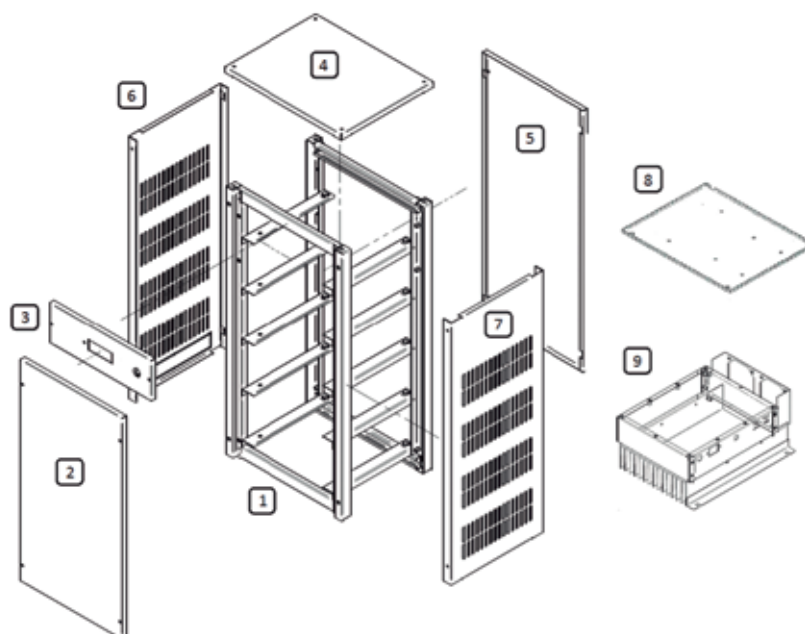
Documentación técnica  
Technical documentation



8

|    | Referencia<br>Reference | Descripción<br>Description  | Observaciones<br>Notes |
|----|-------------------------|---|------------------------|
| 1  | <b>RACK-PRO200G-A</b>   | Estructura / Structure RACK-PRO200G                                       | ✓                      |
| 2  | <b>RACK-PRO200G-B</b>   | Tapa frontal / Frontal cover RACK-PRO200G                                 | ✓                      |
| 3  | <b>FRONTAL-PRO</b>      | Frontal equipos / Front part PRO250/500/750/1000                          | ✓                      |
| 3a | <b>RACK-PRO200G-C</b>   | Tapa pantalla / Screen cover RACK-PRO200G                                 | ✓                      |
| 4  | <b>RACK-PRO200G-D</b>   | Tapa superior / Up cover RACK-PRO200G                                     | ✓                      |
| 5  | <b>RACK-PRO200G-E</b>   | Tapa trasera / Back cover RACK-PRO200G                                    | ✓                      |
| 6  | <b>RACK-PRO200G-F</b>   | Tapa lateral izquierda / Left side cover (CONEXIONES/CONNECTIONS)         | ✓                      |
| 7  | <b>RACK-PRO200G-G</b>   | Tapa lateral derecha / Right side cover                                   | ✓                      |
| 8  | <b>RACK-PRO200G-H</b>   | Tapa lateral inferior / Row cover RACK-PRO200G                            | ✓                      |
| 9  | <b>PCPRO</b>            | Cuadro maniobra / Control Unit PRO250/500/750/1000                        | ✓                      |
| 9a | <b>BAND-RACKSCH100G</b> | Bandeja soporte P954D armario PRO galvanizado / Suport P954D in PRO Boxes | ✓                      |
| 10 | <b>FC250G</b>           | Módulo fuente conmutada / Power board SCH250                              | ✓                      |

# PRO250-500-750-1000



|    | Referencia<br>Reference | Descripción<br>Description   | Observaciones<br>Notes |
|----|-------------------------|--|------------------------|
| 1  | <b>RACK-SCH1000G-A</b>  | Estructura / Structure RACK-SCH1000G   | ☑                      |
| 2  | <b>RACK-SCH1000G-B</b>  | Tapa frontal / Frontal cover RACK-SCH1000G                                   | ☑                      |
| 3  | <b>FRONTAL-PRO</b>      | Frontal equipos / Front part PRO250/500/750/1000                             | ☑                      |
| 3a | <b>RACK-PRO200G-C</b>   | Tapa pantalla / Screen cover RACK-PRO200Gr                                   | ☑                      |
| 4  | <b>RACK-SCH1000G-D</b>  | Tapa superior / Up cover RACK-SCH1000Gr                                      | ☑                      |
| 5  | <b>RACK-SCH1000G-E</b>  | Tapa trasera / Back cover RACK-SCH1000G                                      | ☑                      |
| 6  | <b>RACK-SCH1000G-F</b>  | Tapa lateral derecha / Right side Cover RACK-SCH1000G                        | ☑                      |
| 7  | <b>RACK-SCH1000G-G</b>  | Tapa lateral izquierda / Left side Cover RACK-SCH1000G                       | ☑                      |
| 8  | <b>PCPRO</b>            | Cuadro maniobra / Control unit PRO250/500/750/1000                           | ☑                      |
| 8a | <b>BAND-RACKSCH100G</b> | Bandeja soporte P954D armario PRO galvanizado /<br>SupportP954D in PRO boxes | ☑                      |
| 9  | <b>FC250G</b>           | Módulo fuente conmutada / Power board SCH250                                 | ☑                      |

9

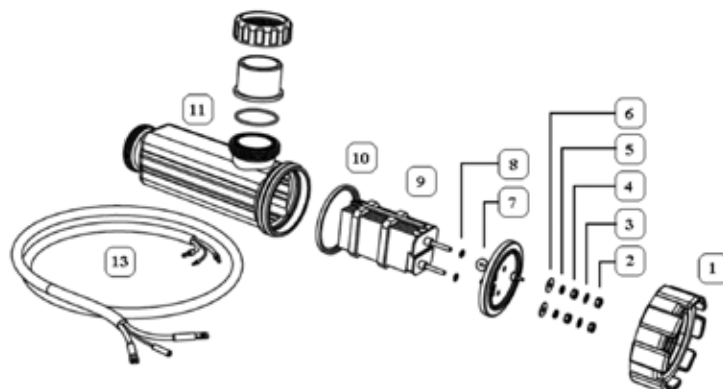
Despiece  
Spare parts

Documentación técnica  
Technical documentation

☑ Todos/ all



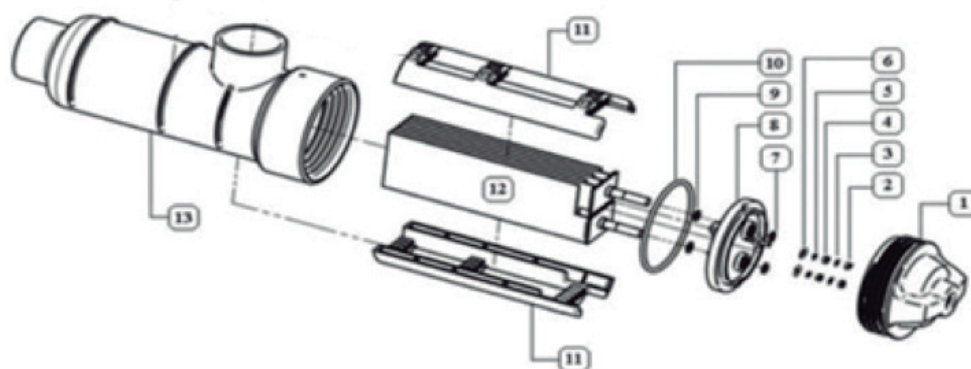
# RP10/2, RP15/2, RP20/2, RP25/2, RP35/2, RP50/2



10

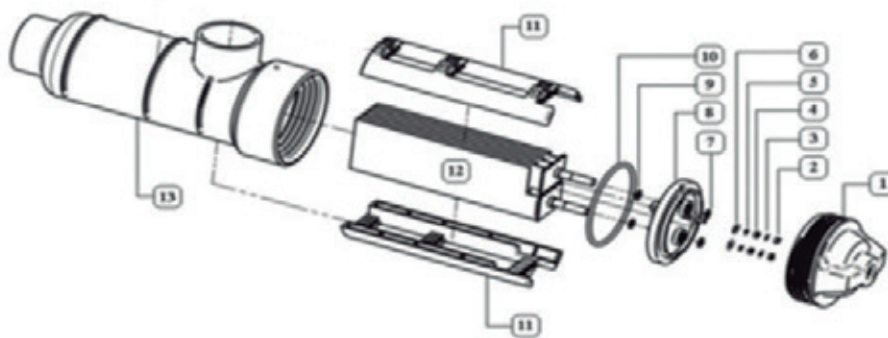
|     | Referencia<br>Reference | Descripción<br>Description           | Observaciones<br>Notes                         |
|-----|-------------------------|--------------------------------------|--|
| 1   | <b>ROSCARP</b>          | Rosca célula / Cell thread           | RP10/2, RP15/2, RP20/2, RP25/2, RP35/2         |
| 1a  | <b>ROSCARP50</b>        | Rosca célula / Cell thread           | RP50/2   |
| 2   | <b>TRM6I</b>            | Tuerca / Lock nut                    | RP10/2, RP15/2, RP20/2, RP25/2                 |
| 2a  | <b>TRM8I</b>            | Tuerca / Lock nut                    | RP35/2, RP50/2                                 |
| 3   | <b>ARM6I</b>            | Arandela / Washer                    | RP10/2, RP15/2, RP20/2, RP25/2                 |
| 3a  | <b>ARM8I</b>            | Arandela / Washer                    | RP35/2, RP50/2                                 |
| 4   | <b>TRM6I</b>            | Tuerca / Lock nut                    | RP10/2, RP15/2, RP20/2, RP25/2                 |
| 4a  | <b>TRM8I</b>            | Tuerca / Lock nut                    | RP35/2, RP50/2                                 |
| 5   | <b>ARM6I-P</b>          | Arandela plana / Flat washer         | RP10/2, RP15/2, RP20/2, RP25/2                 |
| 5a  | <b>ARM8I-P</b>          | Arandela plana / Flat washer         | RP35/2, RP50/2                                 |
| 6   | <b>ARG6I</b>            | Arandela growe / Growe washer        | RP10/2, RP15/2, RP20/2, RP25/2                 |
| 6a  | <b>ARG8I</b>            | Arandela growe / Growe washer        | RP35/2, RP50/2                                 |
| 7   | <b>TAZRP</b>            | Tapa célula / Cover cell             | RP10/2, RP15/2, RP20/2, RP25/2                 |
| 7a  | <b>TAZRP35</b>          | Tapa célula / Cover cell             | RP35/2   |
| 7b  | <b>TAZRP50</b>          | Tapa célula / Cover cell             | RP50/2   |
| 7c  | <b>TAZRP50-CIEGA</b>    | tapa célula ciega / Blind cover cell | RP50/2   |
| 8   | <b>418506</b>           | Junta tórica / Gasket                | RP10/2, RP15/2, RP20/2, RP25/2, RP35/2, RP50/2 |
| 9   | <b>RP*/2</b>            | Célula / Cell                        | RP10/2, RP15/2, RP20/2, RP25/2, RP35/2, RP50/2 |
| 10  | <b>GIPRP</b>            | Junta de goma / Rubber gasket        | RP10/2, RP15/2, RP20/2, RP25/2, RP35/2         |
| 10a | <b>GIPRP50</b>          | Junta de goma / Rubber gasket        | RP50/2   |
| 11  | <b>RP/1</b>             | Vaso célula / Housing cell           | RP10/2, RP15/2, RP20/2, RP25/2, RP35/2         |
| 11a | <b>RP-50</b>            | Vaso célula / Housing cell           | RP50/2   |
| 13  | <b>RP10/151,5M-3</b>    | Cable célula / Cell wire             | RP10/2, RP15/2                                 |
| 13a | <b>RP20/251,5M-3</b>    | Cable célula / Cell wire             | RP20/2, RP25/2                                 |
| 13b | <b>RP351,5M-3</b>       | Cable célula / Cell wire             | RP35/2   |
| 13c | <b>RAG21611/1,6</b>     | Cable célula / Cell wire             | RP50/2   |

# RP10/3, RP15/3, RP20/3, RP25/3, RP35/3



|     | Referencia<br>Reference | Descripción<br>Description            | Observaciones<br>Notes |
|-----|-------------------------|---------------------------------------|------------------------|
| 1   | RCBSV                   | Rosca célula/ Cell thread             | ☑                      |
| 2   | TRM8I                   | Tuerca / Lock nut                     | ☑                      |
| 3   | ARM8I                   | Arandela / Washer                     | ☑                      |
| 4   | TRM8I                   | Tuerca / Lock nut                     | ☑                      |
| 5   | ARG8I                   | Arandela grower (8mm) / Grower washer | ☑                      |
| 6   | ARM8I                   | Arandela / Washer                     | ☑                      |
| 7   | 418506                  | Junta tórica / O-ring gasket          | ☑                      |
| 8   | TAZRP/3                 | Tapa célula / Cell cover              | ☑                      |
| 8a  | TAZRP/3-CIEGA           | Tapa célula ciega / Blind cover cell  | ☑                      |
| 9   | 418506                  | Junta tórica / O-ring gasket          | ☑                      |
| 10  | GIPRP3                  | Junta de goma / Rubber gasket         | ☑                      |
| 11  | GRAPARP/3               | Grapa / Clamp                         | ☑                      |
| 12  | CELL-RP*/3              | Célula / Cell                         | ☑                      |
| 13  | RP/3                    | Vaso célula / Cell housing            | ☑                      |
| 14a | EMNRP/3                 | Embellecedor naranja / Orange hubcap  | ☑                      |

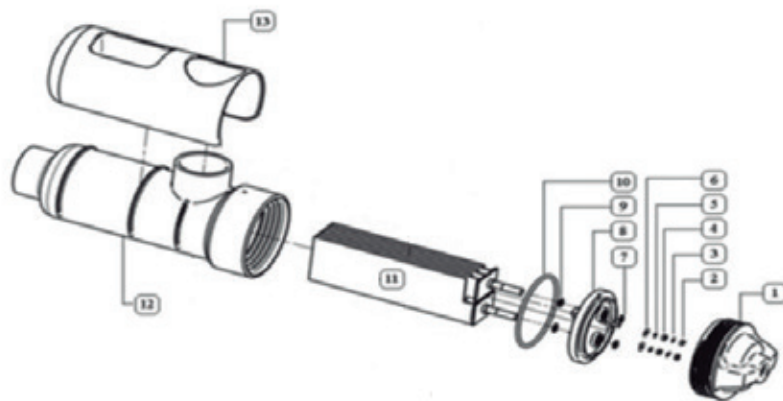
# RP10/3-5-V, RP15/3-5-V, RP20/3-5-V, RP25/3-5-V, RP35/3-5-V



12

|    | Referencia<br>Reference | Descripción<br>Description            | Observaciones<br>Notes |
|----|-------------------------|---------------------------------------|------------------------|
| 1  | RCBSV                   | Rosca célula / Cell thread            | ✓                      |
| 2  | TRM8I                   | Tuerca / Lock nut                     | ✓                      |
| 3  | ARM8I                   | Arandela / Washer                     | ✓                      |
| 4  | TRM8I                   | Tuerca / Lock nut                     | ✓                      |
| 5  | ARG8I                   | Arandela grower (8mm) / Grower washer | ✓                      |
| 6  | ARM8I                   | Arandela / Washer                     | ✓                      |
| 7  | 418506                  | Junta tórica / O-ring gasketd         | ✓                      |
| 8  | TAZRP/3-V               | Tapa célula / Cell cover              | ✓                      |
| 8a | TAZRP/3-CIEGA           | Tapa célula ciega / Blind cover cell  | ✓                      |
| 9  | 418506                  | Junta tórica / O-ring gasketd         | ✓                      |
| 10 | GIPRP3                  | Junta de goma / Rubber gasket         | ✓                      |
| 11 | GRAPARP/3               | Grapa / Clamp                         | ✓                      |
| 12 | CELL-RP*/3-5-V          | Célula / Cell                         | ✓                      |
| 13 | RP/3                    | Vaso célula / Cell housing            | ✓                      |

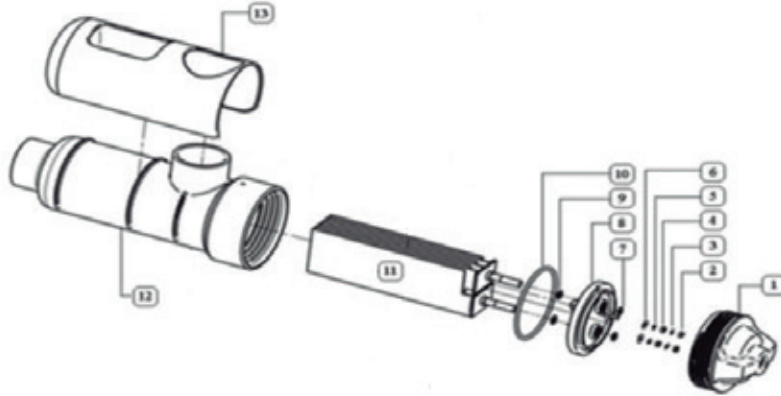
# RP15/3MG, RP25/3MG, RP35/3MG



|     | Referencia<br>Reference | Descripción<br>Description            | Observaciones<br>Notes |
|-----|-------------------------|---------------------------------------|------------------------|
| 1   | RCBSV                   | Rosca célula / Cell thread            | ☑                      |
| 2   | TRM8I                   | Tuerca / Lock nut                     | ☑                      |
| 3   | ARM8I                   | Arandela / Washer                     | ☑                      |
| 4   | TRM8I                   | Tuerca / Lock nut                     | ☑                      |
| 5   | ARG8I                   | Arandela grower (8mm) / Grower washer | ☑                      |
| 6   | ARM8I                   | Arandela / Washer                     | ☑                      |
| 7   | 418506                  | Junta tórica / O-ring gasket          | ☑                      |
| 8   | TAZRP/3-2674            | Tapa célula / Cell cover              | ☑                      |
| 8a  | TAZRP/3-CIEGA           | Tapa célula ciega / Blind cover cell  | ☑                      |
| 9   | 418506                  | Junta tórica / O-ring gasket          | ☑                      |
| 10  | GIPRP3                  | Junta de goma / Rubber gasket         | ☑                      |
| 11  | GRAPARP/3               | Grapa / Clamp                         | ☑                      |
| 12  | CELL-RP*/3              | Célula / Cell                         | ☑                      |
| 13  | RP/3                    | Vaso célula / Cell housing            | ☑                      |
| 14a | EMAZRP/3                | Embellecedor azul / Blue hubcap       | ☑                      |



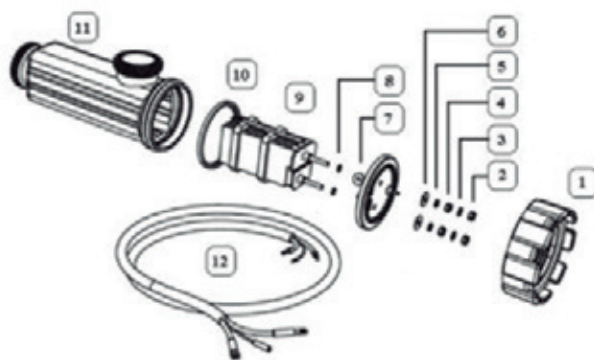
# RP15/3LS, RP25/3LS, RP30/3LS



14

|    | Referencia<br>Reference | Descripción<br>Description            | Observaciones<br>Notes |
|----|-------------------------|---------------------------------------|------------------------|
| 1  | RCBSV                   | Rosca célula / Cell thread            | ✓                      |
| 2  | TRM8I                   | Tuerca / Lock nut                     | ✓                      |
| 3  | ARM8I                   | Arandela / Washer                     | ✓                      |
| 4  | TRM8I                   | Tuerca / Lock nut                     | ✓                      |
| 5  | ARG8I                   | Arandela grower (8mm) / Grower washer | ✓                      |
| 6  | ARM8I                   | Arandela / Washer                     | ✓                      |
| 7  | 418506                  | Junta tórica / O-ring gasket          | ✓                      |
| 8  | TAZRP/3-A               | Tapa célula / Cell cover              | ✓                      |
| 8a | TAZRP/3-CIEGA           | Tapa célula ciega / Blind cover cell  | ✓                      |
| 9  | 418506                  | Junta tórica / O-ring gasket          | ✓                      |
| 10 | GIPRP3                  | Junta de goma / Rubber gasket         | ✓                      |
| 11 | CELL-RP*/3LS            | Célula / Cell                         | ✓                      |
| 12 | RP/3                    | Vaso célula / Cell housing            | ✓                      |
| 13 | EMARP/3                 | Embellecedor amarillo / Yellow hubcap | ✓                      |

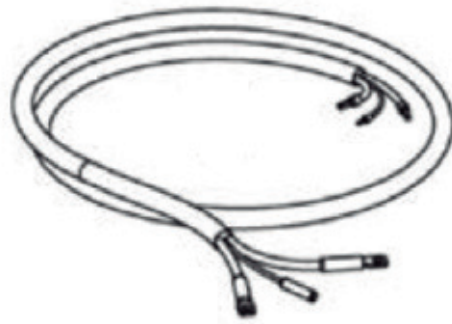
# RP50/3, RP70/3



|    | Referencia<br>Reference | Descripción<br>Description    | Observaciones<br>Notes |
|----|-------------------------|-------------------------------|------------------------|
| 1  | ROSCARP50               | Rosca célula / Cell thread    | ✓                      |
| 2  | TRM8I                   | Tuerca / Lock nut             | ✓                      |
| 3  | ARM8I                   | Arandela / Washer             | ✓                      |
| 4  | TRM8I                   | Tuerca / Lock nut             | ✓                      |
| 5  | ARM8I-P                 | Arandela plana / Flat washer  | ✓                      |
| 6  | ARG8I                   | Arandela growe / Grove washer | ✓                      |
| 7  | TAZRP50-70/3            | Tapa célula / Cover cell      | ✓                      |
| 8  | 418506                  | Junta tórica / Gasket         | ✓                      |
| 9  | CELL-RP50-70/3          | Célula / Cell                 | ✓                      |
| 10 | GIPRP50                 | Junta de goma / Rubber gasket | ✓                      |
| 11 | RP-50                   | Vaso célula / Housing cell    | ✓                      |
| 12 | RP20/251,5M-3           | Cable célula / Cell wire      | ✓                      |

# Cable células

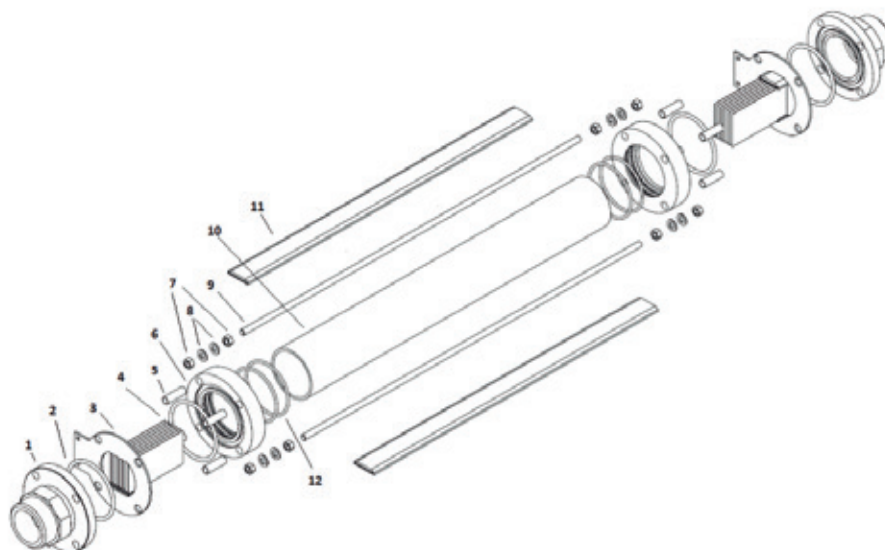
## Cell wires



16

|    | Referencia<br>Reference      | Descripción<br>Description      |
|----|------------------------------|---------------------------------|
| 1  | RP10/151,5M-3                | Cable célula / Cell wire – 1.6m |
| 2  | RP10/153M-3                  | Cable célula / Cell wire – 3m   |
| 3  | RP10/156M-3                  | Cable célula / Cell wire – 6m   |
| 4  | RP20-25/3 RP15/3LS RP50-70/3 | -----                           |
| 5  | RP20/251,5M-3                | Cable célula / Cell wire – 1.6m |
| 6  | RP20/253M-3                  | Cable célula / Cell wire – 3m   |
| 7  | RP20/256M-3                  | Cable célula / Cell wire – 6m   |
| 8  | RP35/3 RP20/3LS              | -----                           |
| 9  | RP351,5M-3                   | Cable célula / Cell wire – 1.6m |
| 10 | RP353M-3                     | Cable célula / Cell wire – 3m   |
| 11 | RP351,5M-3                   | Cable célula / Cell wire – 6m   |
| 12 | RP10-15-20-25/2              | -----                           |
| 13 | RAG2611/1,6                  | Cable célula / Cell wire – 1.6m |
| 14 | RP35/2                       | -----                           |
| 15 | RAG21011/1,6                 | Cable célula / Cell wire – 1.6m |
| 16 | RP50/2                       | -----                           |
| 17 | RAG21611/1,6                 | Cable célula / Cell wire – 1.6m |

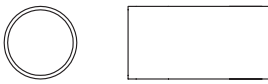
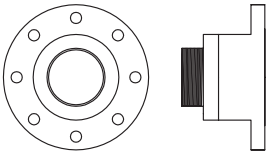
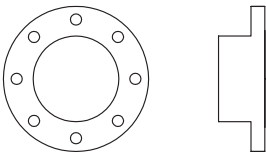



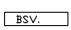
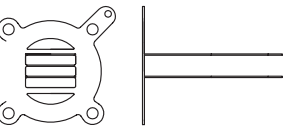
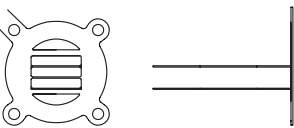





# RP100, RP150, RP200-CIS, RP250-CIS



|     | Referencia<br>Reference         | Descripción<br>Description             | Observaciones<br>Notes |
|-----|---------------------------------|--|------------------------|
| 1   | H.BSV.0002                      | Brida (conexión) / Flange (connection) | ☑                      |
| 2   | K.3.OR.00053                    | Junta tórica / O-ring gasket           | ☑                      |
| 3   | NO SE SUMINISTRA / NOT SUPPLIED | -----                                  | -----                  |
| 4   | K.3.OR.00053                    | Junta tórica / O-ring gasket           | ☑                      |
| 5   | G.K.T.010                       | Protección tubo / Tube protection      | ☑                      |
| 6   | H.MAC.0151                      | Brida (carcasa) / Flange (casing)      | ☑                      |
| 7   | TRM12I                          | Tuerca / Lock nut                      | ☑                      |
| 8   | ARM13I                          | Arandela / Washer                      | ☑                      |
| 9   | 1630408                         | Barra roscada / Threaded end           | ☑                      |
| 10  | G.K.T.004-RP100                 | Tubo (vaso) / Tube (case)              | RP100                  |
| 10a | G.K.T.004-RP150                 | Tubo (vaso) / Tube (case)              | RP150                  |
| 10b | G.K.T.004-RP200-CIS             | Tubo (vaso) / Tube (case)              | RP200-CIS              |
| 10c | G.K.T.004-RP250-CIS             | Tubo (vaso) / Tube (case)              | RP250-CIS              |
| 11  | H.BSV.0422                      | Grapa / Grooveplate                    | RP100                  |
| 11a | H.BSV.0028                      | Grapa / Grooveplate                    | RP150                  |
| 11b | H.BSV.0464                      | Grapa / Grooveplate                    | RP200                  |
| 11c | H.BSV.0450                      | Grapa / Grooveplate                    | RP250-CIS              |
| 12  | K.3.OR.00054                    | Junta tórica / O-ring gasket           | ☑                      |



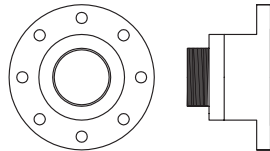
# RP100BSV

|   |                             |
|---|-----------------------------|
|    | TUBØ110-RP100BSV<br>x1 ud   |
|    | 7122110+7308090<br>x2 ud    |
|    | 7122110<br>x2 ud            |
|   | JUNTA-PRO-EPDM<br>x4 ud     |
|  | GRAPA-PRO-EXT<br>x2 ud      |
|  | GRAPA-PRO-CEN<br>x1 ud      |
|  | SEP-RP100<br>x4 ud          |
|  | PLET-TI-RP100BSV--<br>x1 ud |
|  | PLET-TI-RP100BSV-I<br>x1 ud |
|  | ELEC-TI-RP100BSV<br>x9 ud   |
|  | M16X80I<br>x8 ud            |
|  | TRM16I<br>x8 ud             |
|  | ARM16I-P<br>x16ud           |
|  | ARM16I-P<br>x8ud            |

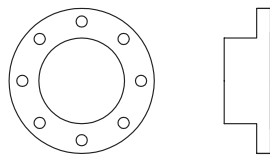
# RP150BSV



TUBØ110-RP150BSV  
x1 ud



7122110+7308090  
x2 ud



7122110  
x2 ud



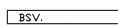
JUNTA-PRO-EPDM  
x4 ud



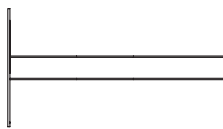
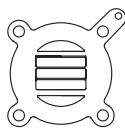
GRAPA-PRO-EXT  
x2 ud



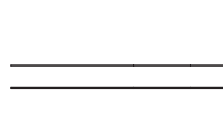
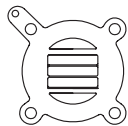
GRAPA-PRO-CEN  
x1 ud



SEP-RP150  
x4 ud



PLET-TI-RP150BSV-A  
x1 ud



PLET-TI-RP150BSV-B  
x1 ud



ELEC-TI-RP150BSV  
x9 ud



M16X80I  
x8 ud



TRM16I  
x8 ud


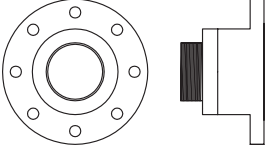
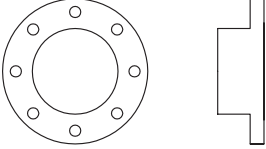


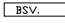
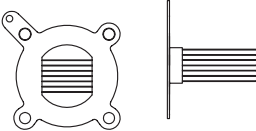
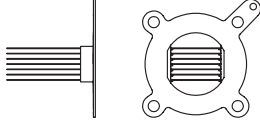
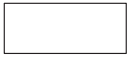






ARM16I-P  
x16ud


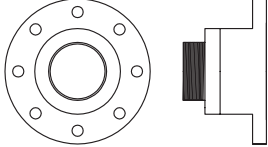
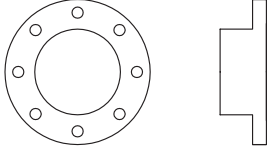



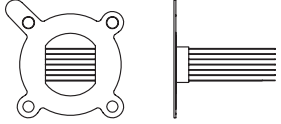
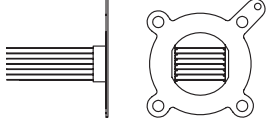







ARM16I-P  
x8ud

# RP200BSV

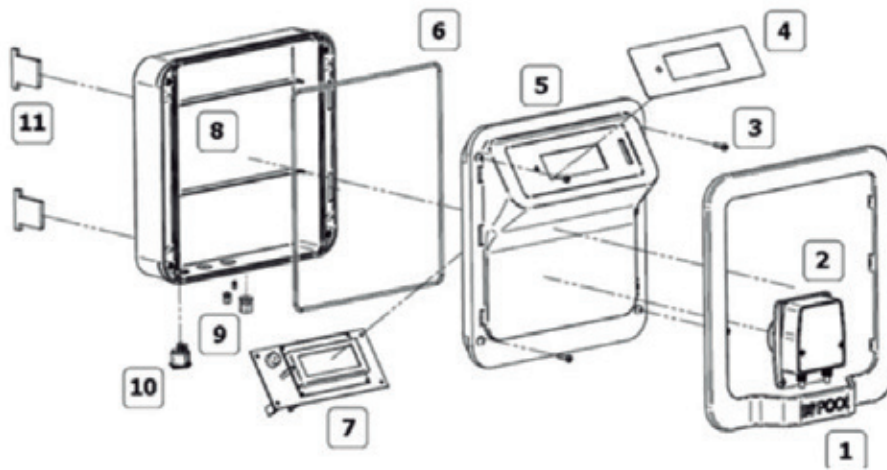
|   |                             |
|---|-----------------------------|
|   | TUBO110-RP200BSV<br>x1 ud   |
|    | 71221110+7308090<br>x2 ud   |
|    | 71221110<br>x2 ud           |
|   | JUNTA-PRO-EPDM<br>x4 ud     |
|  | GRAPA-PRO-CIS<br>x7 ud      |
|  | SEP-RP200<br>x4 ud          |
|  | PLET-TI-RP200BSV-A<br>x1 ud |
|  | PLET-TI-RP200BSV-B<br>x1 ud |
|  | ELEC-TI-RP200BSV<br>x9 ud   |
|  | M16X80I<br>x8 ud            |
|  | TRM16I<br>x8 ud             |
|  | ARM16I-P<br>x16ud           |
|  | ARM16I-P<br>x8ud            |

# RP250BSV

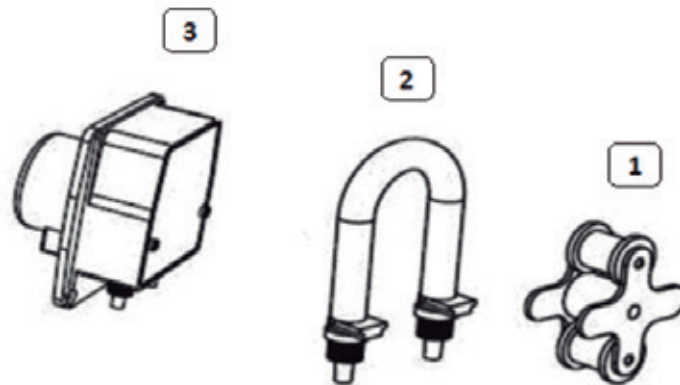
|   |                             |
|---|-----------------------------|
|   | TUB0110-RP250BSV<br>x1 ud   |
|    | 71221110+7308090<br>x2 ud   |
|    | 71221110<br>x2 ud           |
|   | JUNTA-PRO-EPDM<br>x4 ud     |
|  | GRAPA-PRO-CIS<br>x7 ud      |
|  | SEP-RP250<br>x4 ud          |
|  | PLET-TI-RP250BSV-A<br>x1 ud |
|  | PLET-TI-RP250BSV-B<br>x1 ud |
|  | ELEC-TI-RP250BSV<br>x9 ud   |
|  | M16X80I<br>x8 ud            |
|  | TRM16I<br>x8 ud             |
|  | ARM16I-P<br>x16ud           |
|  | ARM16I-P<br>x8ud            |



# EVOPH-P, EVORX-P



|    | Referencia<br>Reference | Descripción<br>Description                  | Observaciones<br>Notes |
|----|-------------------------|---|------------------------|
| 1  | EVOPH-EM                | Embellecedor / Frame                        | ✓                      |
| 2  | MMG1TAAB4Do2o2          | Bomba peristáltica / Peristaltic pump       | ✓                      |
| 3  | CL81Z                   | Tornillos tapa / Cover screws               | ✓                      |
| 4  | TECLADO-EVo             | Teclado modelos / Keyboard                  | ✓                      |
| 5  | EVOPH-TAPA              | Tapa evo ph / Evo ph cover                  | ✓                      |
| 6  | JUNTAo1                 | Junta / Waterproof seal                     | ✓                      |
| 7  | P913-1                  | Placa de control / Control board            | ✓                      |
| 8  | EVOPH-BASE              | Base / Base                                 | ✓                      |
| 9  | M16JSL-N                | Prensaestopas / Compression gland           | ✓                      |
| 9a | M20JSL-N                | Prensaestopas / Compression gland           | ✓                      |
| 10 | R13112AAA               | Interruptor / Switch                        | ✓                      |
| 9a | F0188LOAAA              | Protector de interruptor / Switch protector | ✓                      |
| 11 | BISAGRA-GOMA            | Bisagra / Hinge strap                       | ✓                      |



|                       | Referencia<br>Reference | Descripción<br>Description            |
|-----------------------|-------------------------|---------------------------------------|
| <b>MP-1</b>           |                         |                                       |
| 1                     | 11.010.400              | Rodillo / Roller                      |
| 2                     | RR.005.001              | Tubo / Tube                           |
| 3                     | MP-1                    | Bomba peristáltica / Peristaltic pump |
| <b>PPP001HA1016</b>   |                         |                                       |
| 1                     | 9900151024              | Rodillo / Roller                      |
| 2                     | 9900090057              | Tubo / Tube                           |
| 3                     | PPP001HA1016            | Bomba peristáltica / Peristaltic pump |
| <b>MMG1TAAB4Do202</b> |                         |                                       |
| 1                     | RIC0151783              | Rodillo / Roller                      |
| 2                     | 9900090484              | Tubo / Tube                           |
| 8                     | MMG1TAAB4Do202          | Bomba peristáltica / Peristaltic pump |
| <b>MP2-P 6 LT</b>     |                         |                                       |
| 1                     | 11.010.401              | Rodillo / Roller                      |
| 2                     | RR.005.003              | Tubo / Tube                           |
| 3                     | MP2-P 6 LT              | Bomba peristáltica / Peristaltic pump |
| <b>P03AA0115300t</b>  | PE 1.5                  |                                       |
| 1                     | 9900151024              | Rodillo / Roller                      |
| 2                     | 9900090057              | Tubo / Tube                           |
| 3                     | PE 1.5                  | Bomba peristáltica / Peristaltic pump |
| <b>P03AA0115300</b>   | MP2-B 1.5L              |                                       |
| 1                     | 11.010.401              | Rodillo / Roller                      |
| 2                     | RR.005.003              | Tubo / Tube                           |
| 3                     | MP2-B 1.5L              | Bomba peristáltica / Peristaltic pump |
| <b>PPR0004A1242_A</b> |                         |                                       |
| 1                     | 9900151024              | Rodillo / Roller                      |
| 2                     | 9900090057              | Tubo / Tube                           |
| 3                     | PPR0004A1242_A          | Bomba peristáltica / Peristaltic pump |

### **BSV Electronic Oficinas**

C/ Ribera del Congost 40 A  
Poligon Industrial Sector V  
08520 Les Franqueses del Vallès  
Barcelona (Spain)

### **BSV Planta Producción Les Franqueses**

C/ Mas Pujol  
Poligon Industrial Sector V  
08520 Les Franqueses del Vallès  
Barcelona (Spain)

### **BSV Planta Producción Murcia**

Poligono Industrial Oeste Murcia  
Avenida de las Américas 10/2 Módulo C  
30820 ALCANTARILLA (Murcia)