

SOLEFLESS®

SOLUCIONES FLEXIBLES



CATÁLOGO GENERAL 2017

El equipo de **SOLFLESS**, tiene el placer de presentarles el nuevo catálogo 2017.

Nuestro objetivo es ofrecerles productos de innovación y de gran calidad, en un mercado cada vez más competitivo, el cual se renueva con soluciones más efectivas y originales día a día, al tener que ser los montajes más rápidos y a precios más competitivos.

Les ofrecemos artículos de gran calidad, de los mejores fabricantes europeos, los que le brindan una gran variedad de posibilidades en cada montaje.

En **SOLFLESS**, trabajamos cada día para ser su proveedor de confianza “dinamico – ágil” que usted necesita.

Las empresas que distribuimos, punteras en sus ramos, son la mejor garantía de calidad que les ofrecemos para su negocio y clientes.

Confiamos que los artículos del presente catálogo sean de su máxima satisfacción y cumplan con todas sus exigencias.



SOLUCIONES FLEXIBLES

HOMOLOGACIONES



DISTRIBUIDOR EXCLUSIVO ESPAÑA / PORTUGAL

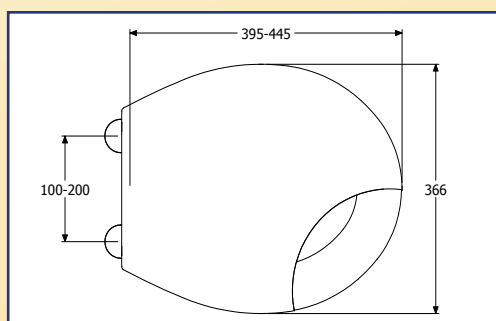


1. ASIENTOS WC	3
Asientos / Accesorios / Expositor asientos	4
Tabla adaptabilidad	18
2. SIFONES / VÁLVULAS / DESAGÜES	21
Sifones / Sifones botella / Válvulas	22
Sifones urinario / Sifón urinario Water Stop	27
Sifones, válvulas, accesorios fregadero	30
Accesorios	36
3. DESAGÜES BAÑERA / VÁLVULAS DUCHA / CANALETAS DUCHA	39
Desagües bañera	40
Válvulas plato de ducha	41
Canaletas plato ducha obra	45
Sumideros ducha / Láminas PVC–Geotextil	49
Accesorios	52
4. EVACUACIÓN INODORO FLEXIBLE / RÍGIDO	53
Manguitos conexión Flexible / Extensible	54
Manguitos conexión Rígidos	57
Macfit	60
Expositor manguitos	62
5. ACCESORIOS FONTANERÍA	63
Carga / Descarga Lavadora	64
Accesorios varios	65
6. VÁLVULAS AIREACIÓN	69
Válvulas aireación	70
7. VÁLVULAS ANTI–RETORNO	73
Válvulas anti–retorno	74
Arquetas PVC / Accesorios	78
8. SUMIDEROS / CALDERETAS – TERRAZA	79
Sumideros / Calderetas	80
9. ACCESORIOS EVACUACIÓN / PVC (KG) – HT (PP)	83
Codos / Manguitos	84
Derivaciones / Reducciones excéntricas / Sifones registro / Tapas	85
Codos / Manguitos GRIS / Accesorios	86
10. ABRAZADERAS FLEXIBLES	87
Manguito Reparación Mod. EVO / Mod. Standard	88
11. CANALES DE DRENAJE / ZONAS DE PASO	89
Canaleta Nice 1000 / 50	90
Canaleta Nice 1000 / 90	91
Canaleta 4ALL / Pack garaje / Medidas técnicas	92
12. MANIPULADOS EN PVC	95
Aislante PVC / Derivación / Correderas / Doble Boca	96
Corredera Doble Boca Con toma / Conos / Manguito DRENA	97
Codos con toma / Sifón Estándar / sifón Vertical	98
Sifón turco / Tapón Registro / Bote sifónico	99
Injerto tubo 45°–87°	100
Casquillo reducido / Sombrero Salida Humos / Tubo Extensible Ventilación	102

Asientos WC



MOD. GRECIA



Bisagras Compatibles

Ud/caja

Ref. 921010** -Bisagra Nylon BSJ-02	1
Ref. 921015** -Bisagra Metálica BSJ-03	1
Ref. 921020** -Bis. Met. Taco Expansión BSJ-04	1
Ref. 921025** -Bis. Caída Amortiguada BSJ-05	1



BSJ-02



BSJ-03



BSJ-04



BSJ-05

Peso Unidad: 1, 65 kgs. (Caja Completa: 5 unidades)

** Indicar Acabado Color



00-Blanco



01-Gris Manhattan



02-Visión

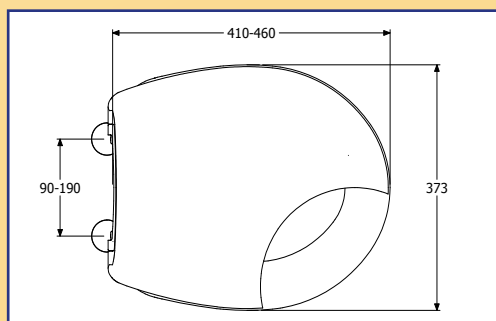


03-Rosa Ilusión



04-Pergamón

MOD. ITALIA



Bisagras Compatibles

Ud/caja

Ref. 922010** -Bisagra Nylon BSJ-02	1
Ref. 922015** -Bisagra Metálica BSJ-03	1
Ref. 922020** -Bis. Met. Taco Expansión BSJ-04	1
Ref. 922025** -Bis. Caída Amortiguada BSJ-05	1



BSJ-02



BSJ-03



BSJ-04



BSJ-05

Peso Unidad: 1, 85 kgs. (Caja Completa: 5 unidades)

** Indicar Acabado Color



00-Blanco



01-Gris Manhattan



02-Visión

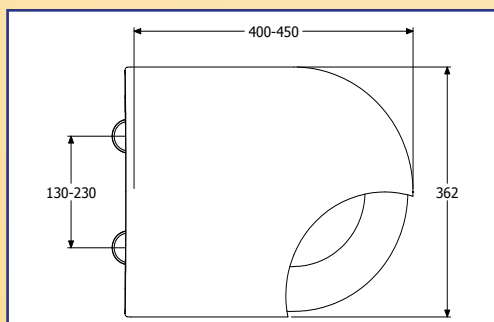


03-Rosa Ilusión



04-Pergamón

MOD. MANCHESTER



Bisagras Compatibles

Ud/caja

Ref. 923010**	-Bisagra Nylon BSJ-02	1
Ref. 923015**	-Bisagra Metálica BSJ-03	1
Ref. 923020**	-Bis. Met. Taco Expansión BSJ-04	1
Ref. 923025**	-Bis. Caída Amortiguada BSJ-05	1



BSJ-02



BSJ-03



BSJ-04



BSJ-05

Peso Unidad: 2,10 kgs. (Caja Completa: 5 unidades)

** Indicar Acabado Color



00-Blanco



01-Gris Manhattan



02 -Visión

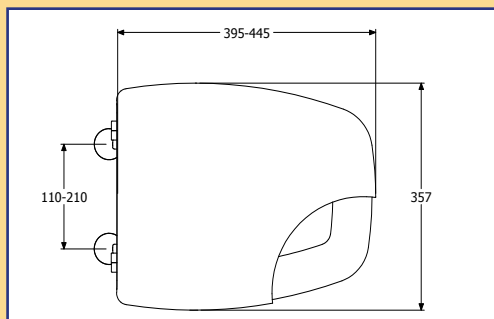


03-Rosa Ilusión



04 -Pergamón

MOD. CONCORDE



Bisagras Compatibles

Ud/caja

Ref. 924010**	-Bisagra Nylon BSJ-02	1
Ref. 924015**	-Bisagra Metálica BSJ-03	1
Ref. 924020**	-Bis. Met. Taco Expansión BSJ-04	1



BSJ-02



BSJ-03



BSJ-04

Peso Unidad: 2,20 kgs. (Caja Completa: 5 unidades)

** Indicar Acabado Color



00-Blanco



01-Gris Manhattan



02 -Visión



03-Rosa Ilusión

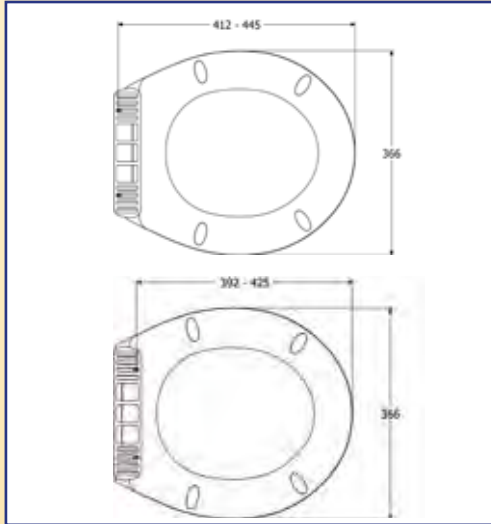


04 -Pergamón

Lanzamiento Abril 2017

Nuevo Modelo

MOD. CRETA



Bisagras Compatibles

Ud/caja

Ref. 93401000 -Reg. Nylon / Tornillo Met.BSJ-11 1



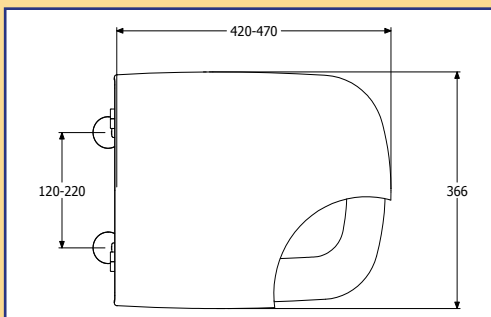
BSJ-11

Peso Unidad: 1, 75 kgs. (Caja Completa: 5 unidades)

Color

00-Blanco

MOD. OBYECT



Bisagras Compatibles

Ud/caja

Ref. 92701000 -Bisagra Nylon BSJ-02 1

Ref. 92701500 -Bisagra Metálica BSJ-03 1

Ref. 92702000 -Bis. Met.Taco Expansión BSJ-04 1



BSJ-02



BSJ-03



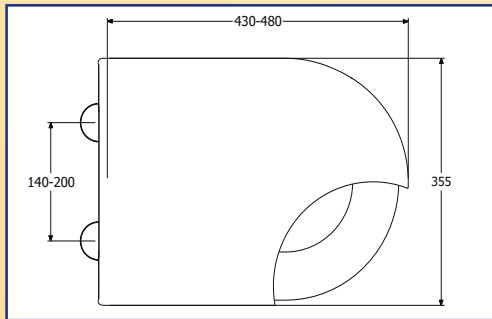
BSJ-04

Peso Unidad: 2, 60 kgs. (Caja Completa: 5 unidades)

Color

00-Blanco

MOD. ESTONIA



Bisagras Compatibles

Ud/caja

Ref. 93101000 -Bisagra Nylon BSJ-02	1
Ref. 93101500 -Bisagra Metálica BSJ-03	1
Ref. 93102000 -Bis. Met.Taco Expansión BSJ-04	1
Ref. 93102500 -Bis. Caída Amortiguada BSJ-05	1



BSJ-02



BSJ-03



BSJ-04



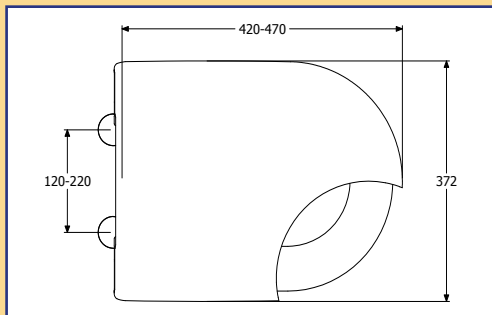
BSJ-05

Peso Unidad: 2, 50 kgs. (Caja Completa: 5 unidades)

Color

00-Blanco

MOD. LETONIA



Bisagras Compatibles

Ud/caja

Ref. 92601000 -Bisagra Nylon BSJ-02	1
Ref. 92601500 -Bisagra Metálica BSJ-03	1
Ref. 92602000 -Bis. Met.Taco Expansión BSJ-04	1
Ref. 92602500 -Bis. Caída Amortiguada BSJ-05	1



BSJ-02



BSJ-03



BSJ-04



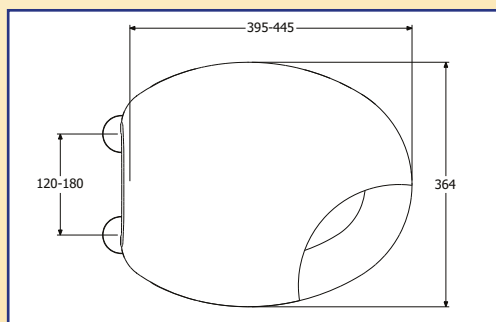
BSJ-05

Peso Unidad: 2, 50 kgs. (Caja Completa: 5 unidades)

Color

00-Blanco

MOD. SWEDEN



Bisagras Compatibles

Ud/caja

Ref. 93201000 -Bisagra Nylon BSJ-02	1
Ref. 93201500 -Bisagra Metálica BSJ-03	1
Ref. 93202000 -Bis. Met.Taco Expansión BSJ-04	1
Ref. 93202500 -Bis. Caída Amortiguada BSJ-05	1



BSJ-02



BSJ-03



BSJ-04



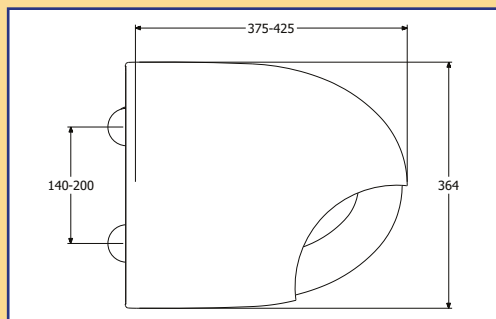
BSJ-05

Peso Unidad: 1,95 kgs. (Caja Completa: 5 unidades)

Color

00-Blanco

MOD. ANTIGUA - JAZZ



Bisagras Compatibles

Ud/caja

Ref. 93301000 -Bisagra Nylon BSJ-02	1
Ref. 93301500 -Bisagra Metálica BSJ-03	1
Ref. 93302000 -Bis. Met.Taco Expansión BSJ-04	1



BSJ-02



BSJ-03



BSJ-04

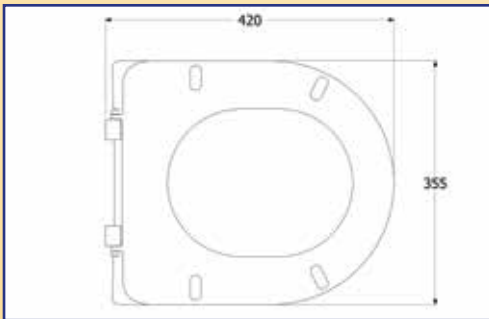
Peso Unidad: 2,10 kgs. (Caja Completa: 5 unidades)

Color

00-Blanco

MOD. NAUTIC
Lanzamiento marzo 2017

Nuevo Modelo



Bisagras Compatibles

Ud/caja

Ref. 93502000 - Tornillo Metálico Taco Expansión 1



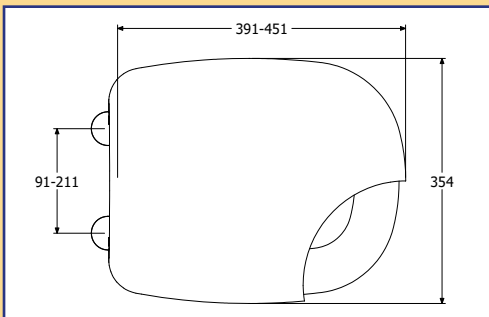
Peso Unidad: 1, 20 kgs. (Caja Completa: 5 unidades)

Color

00-Blanco

MOD. LISBOA

Nuevo Modelo



Bisagras Compatibles

Ud/caja

Ref. 93701000 - Bisagra Nylon BSJ-02 1

Ref. 93701500 - Bisagra Metálica BSJ-03 1

Ref. 93702000 - Bis. Met. Taco Expansión BSJ-04 1

Ref. 93702500 - Bis. Caída Amortiguada BSJ-05 1



BSJ-02

BSJ-03

BSJ-04

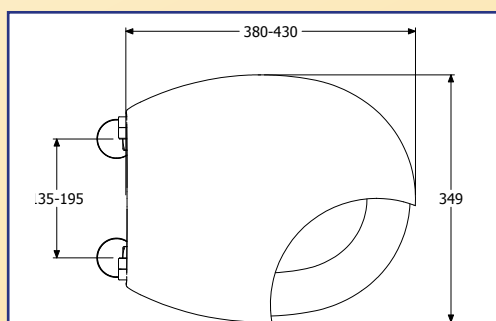
BSJ-05

Peso Unidad: 1, 70 Kgs. (Caja Completa: 5 unidades)

Color

00-Blanco

MOD. VALENCIA



Bisagras Compatibles

Ud/caja

Ref. 92801000 -Bisagra Nylon BSJ-02	1
Ref. 92801500 -Bisagra Metálica BSJ-03	1
Ref. 92802000 -Bis. Met.Taco Expansión BSJ-04	1



BSJ-02



BSJ-03



BSJ-04

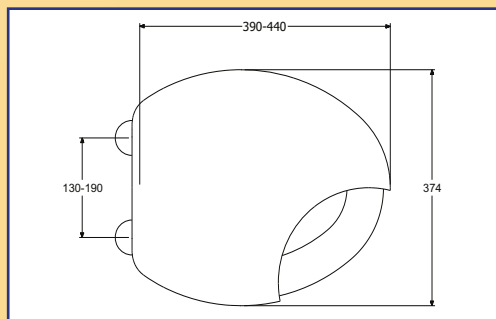
Peso Unidad: 1,95 kgs. (Caja Completa: 5 unidades)

Color



00-Blanco

MOD. EGG



Bisagras Compatibles

Ud/caja

Ref. 93601000 -Bisagra Nylon BSJ-02	1
Ref. 93601500 -Bisagra Metálica BSJ-03	1
Ref. 93602000 -Bis. Met.Taco Expansión BSJ-04	1
Ref. 93602500 -Bis. Caída Amortiguada BSJ-05	1



BSJ-02



BSJ-03



BSJ-04



BSJ-05

Peso Unidad: 1,90 kgs. (Caja Completa: 5 unidades)

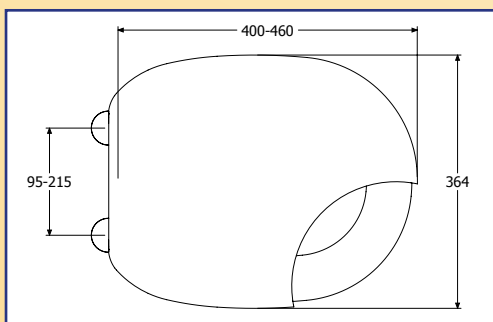
Color



00-Blanco

MOD. MONACO

Nuevo Modelo



Bisagras Compatibles

Ud/caja

Ref. 93801000	-Bisagra Nylon BSJ-02	1
Ref. 93801500	-Bisagra Metálica BSJ-03	1
Ref. 93802000	-Bis. Met.Taco Expansión BSJ-04	1
Ref. 93802500	-Bis. Caída Amortiguada BSJ-05	1



BSJ-02



BSJ-03



BSJ-04



BSJ-05

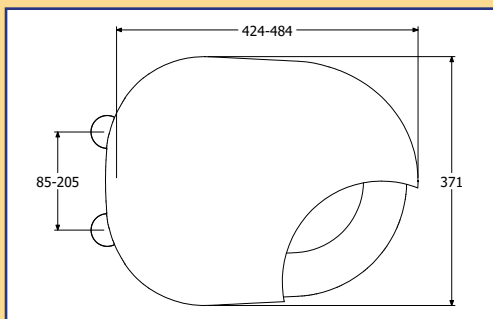
Peso Unidad: 2, 40 kgs. (Caja Completa: 5 unidades)

Color

00-Blanco

MOD. ROMA

Nuevo Modelo



Bisagras Compatibles

Ud/caja

Ref. 93901000	-Bisagra Nylon BSJ-02	1
Ref. 93901500	-Bisagra Metálica BSJ-03	1
Ref. 93902000	-Bis. Met.Taco Expansión BSJ-04	1



BSJ-02



BSJ-03



BSJ-04

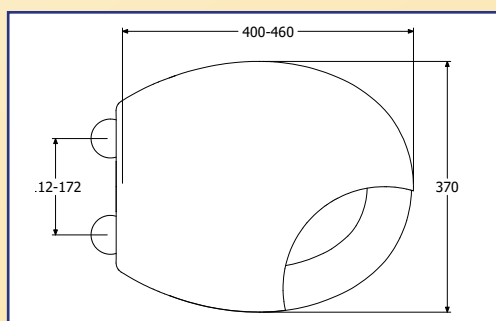
Peso Unidad: 2, 30 kgs. (Caja Completa: 5 unidades)

Color

00-Blanco

MOD. GERMANY

Nuevo Modelo



Bisagras Compatibles

Ud/caja

Ref. 94101000 -Bisagra Nylon BSJ-02	1
Ref. 94101500 -Bisagra Metálica BSJ-03	1
Ref. 94102000 -Bis. Met.Taco Expansión BSJ-04	1



BSJ-02



BSJ-03



BSJ-04

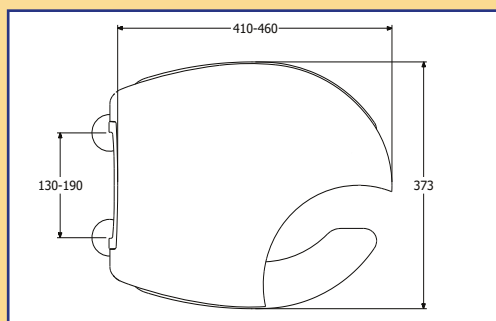
Peso Unidad: 2, 45 kgs. (Caja Completa: 5 unidades)

Color



00-Blanco

MOD. HOSPITALITY



Bisagras Compatibles

Ud/caja

Ref. 93303000 -Bisagra Nylon BSJ-02	1
Ref. 93303500 -Bisagra Metálica BSJ-03	1
Ref. 93304000 -Bis. Met.Taco Expansión BSJ-04	1



BSJ-02



BSJ-03



BSJ-04

Peso Unidad: 1, 80 kgs. (Caja Completa: 5 unidades)

Color



00-Blanco

CARACTERÍSTICAS TÉCNICAS - DUROPLAST

ANTIESTÁTICO



RESISTENCIA AL QUEMADO



RESISTENCIA PRODUCTOS QUÍMICOS



FÁCIL LIMPIEZA



RESPECTO MEDIO AMBIENTE



DUREZA



RESITENCIA AL RAYADO



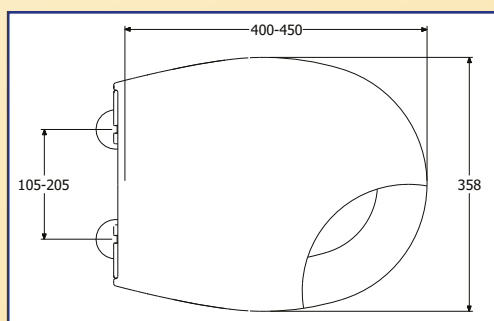
RESISTENCIA RAYOS U.V.



El sistema **CLIPPOFF®** permite un montaje y desmontaje rápido del Asiento, para una fácil limpieza
Bisagras nylon - metálicas 360° adaptables a múltiples asientos



MOD. ESTAMBUL



Bisagras Compatibles

Ud/caja

Ref. 93102100 -Bisagra Nylon BSJ-01 1

Ref. 93102110 -Bis. Met.Taco Expansión BSJ-06 1



BSJ-01



BSJ-06

(Sistema **CLIPPOFF®**)
- Caída Amortiguada -



Peso Unidad: 2, 00 kgs. (Caja Completa: 5 unidades)

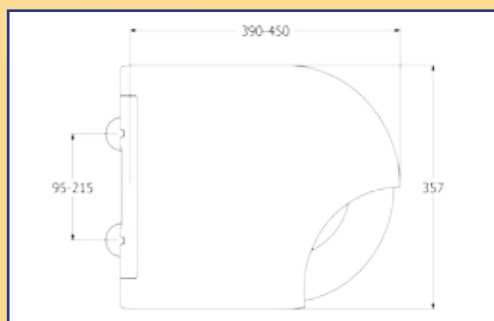
Color



00-Blanco

MOD. DUBLÍN

Nuevo Modelo



Bisagras Compatibles

Ud/caja

Ref. 95100100 -Bisagra Nylon BSJ-01 1

Ref. 95100110 -Bis. Met.Taco Expansión BSJ-06 1



BSJ-01



BSJ-06

(Sistema **CLIPPOFF®**)
- Caída Amortiguada -



Peso Unidad: 2, 20 kgs. (Caja Completa: 5 unidades)

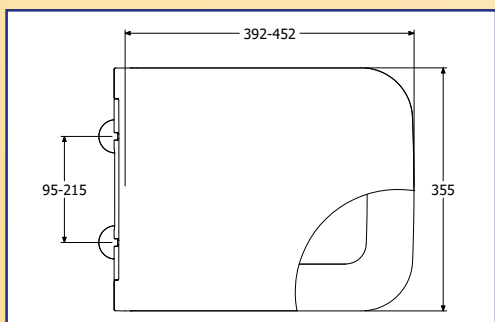
Color



00-Blanco

MOD. ZURICH

Nuevo Modelo



Bisagras Compatibles

Ud/caja

Ref. 96100100 -Bisagra Nylon BSJ-02 1

Ref. 96100110 -Bis. Met. Taco Exp. BSJ-06 1



BSJ-01



BSJ-06

(Sistema **CLIPPOFF***)
- Caída Amortiguada -



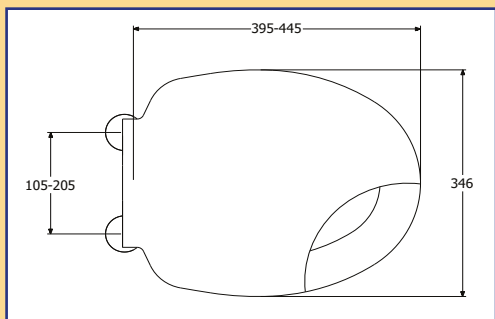
Peso Unidad: 2, 30 kgs. (Caja Completa: 5 unidades)

Color



00-Blanco

MOD. ANKARA



Bisagras Compatibles

Ud/caja

Ref. 93104100 -Bisagra Nylon BSJ-01 1

Ref. 93104110 -Bis. Met. Taco Exp. BSJ-06 1



BSJ-01



BSJ-06

(Sistema **CLIPPOFF***)
- Caída Amortiguada -



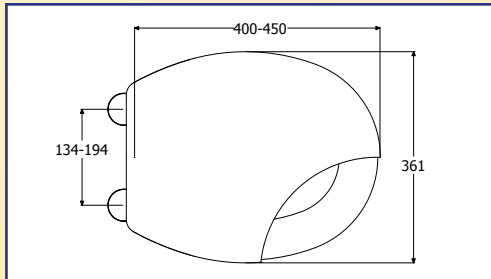
Peso Unidad: 1, 10 kgs. (Caja Completa: 5 unidades)

Color



00-Blanco

MOD. YUE-1 (Asiento Universal)



Bisagras Compatibles

Ud/caja

Ref.92901000 -Bisagra Nylon Reg./Tornillo Met. 15



BSJ-08

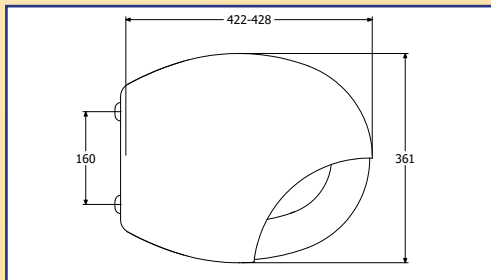
Peso Unidad: 0, 85 kgs. (Caja Completa: 15 unidades)

Color

00-Blanco

Nuevo Modelo

MOD. YUE-2 (Asiento Universal)



Bisagras Compatibles

Ud/caja

Ref.92901100 -Bisagra Fija Nylon / T. Nylon 15



BSJ-09

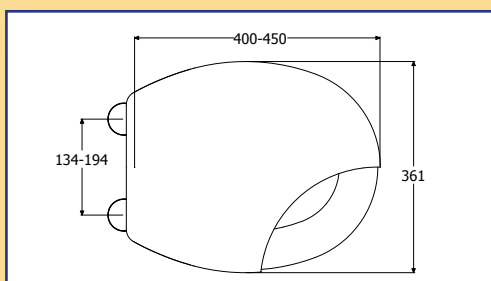
Peso Unidad: 0, 85 kgs. (Caja Completa: 15 unidades)

Color

00-Blanco

Nuevo Modelo

MOD. YUE-3 (Asiento Universal)



Bisagras Compatibles

Ud/caja

Ref.92901200 Bisagra Reg.Nylon / T. Nylon 15



BSJ-10

Peso Unidad: 0, 85 kgs. (Caja Completa: 15 unidades)

Color

00-Blanco

BISAGRAS



MOD.BSJ-01

Ref. 92100110
Bisagra Clipp-Off Nylon Regulable
Tornillo Metálico



MOD.BSJ-02

Ref. 92100220
Bisagra Nylon Regulable
Tornillo Metálico



MOD.BSJ-03

Ref. 92100330
Bisagra Metálica Regulable
Tornillo Metálico



MOD.BSJ-04

Ref. 92100440
Bisagra Metálica Regulable
Taco Expansión



MOD.BSJ-05

Ref. 92100550
Bisagra Metálica Regulable
Caída Amortiguada



MOD.BSJ-06

Ref. 92100660
Bisagra Clipp-Off Metálica
Regulable Taco Expansión



MOD.BSJ-07

Ref. 92100770
Bisagra Metálica
Tornillo Metálico



MOD.BSJ-08

Ref. 92100880
Bisagra Nylon Regulable
Tornillo Metálico



MOD.BSJ-09

Ref. 92100990
Bisagra Nylon Fija
Tornillo Nylon



MOD.BSJ-10

Ref. 92100995
Bisagra Nylon Regulable
Tornillo Nylon



MOD.BSJ-11

Ref. 92100999
Regleta Nylon Regulable
Tornillo Metálico

EXPOSITOR ASIENTOS WC



Ref.	Expositor	Capacidad asientos
92100700	Universal	20
92100710	Clipp-Off	20

MODELO GRECIA - ESTAMBUL

<i>DURAVIT</i>	CASCADE
<i>DURAVIT</i>	COLOMBA
<i>DURAVIT</i>	DUNE
<i>DURAVIT</i>	DUNE SUSPENDIDO
<i>DURAVIT</i>	DURAPLUS
<i>DURAVIT</i>	FLAIR / COMBI
<i>DURAVIT</i>	LACONDA
<i>HATRIA</i>	NIDO BSJ-04
<i>IDEAL STANDARD</i>	CARDIO
<i>IDEAL STANDARD</i>	ECCO
<i>IDEAL STANDARD</i>	GRANADA
<i>IDEAL STANDARD</i>	INGA
<i>IDEAL STANDARD</i>	ISALUX
<i>IDEAL STANDARD</i>	ISELLA
<i>IDEAL STANDARD</i>	SAN REMO BSJ-04
<i>JACOB DELAFON</i>	ATILA
<i>JACOB DELAFON</i>	BRIVE
<i>JACOB DELAFON</i>	MIDEO
<i>JACOB DELAFON</i>	VENUS
<i>NOKEN</i>	CITY
<i>NOKEN</i>	METRIC BSJ-04
<i>PORSAN</i>	CLASICA
<i>PORSAN</i>	VENECIA
<i>POZZI GINORI</i>	COLIBRI
<i>ROCA</i>	LUCERNA
<i>ROCA</i>	VICTORIA
<i>ROCA</i>	POLO
<i>ROCA</i>	ZOOM-POLO
<i>SANGRA</i>	BOREAL BSJ-04
<i>SANGRA</i>	EUROPA BSJ-04
<i>SANGRA</i>	VENECIA
<i>SANGRA</i>	GRANADA NUEVO
<i>SANGRA</i>	SUSPENDIDO
<i>SANITANA</i>	ALGARVE
<i>SANITANA</i>	SUSPENSO
<i>UNISAN</i>	CETUS BSJ-04
<i>VALADARES</i>	EUROPA SUSPENDIDO
<i>VILLEROY & BOSCH</i>	AMICA
<i>VILLEROY & BOSCH</i>	BERNINA
<i>VILLEROY & BOSCH</i>	GRANGRACIA
<i>VILLEROY & BOSCH</i>	OMNIA
<i>VILLEROY & BOSCH</i>	TAIGA
<i>VILLEROY & BOSCH</i>	TARGA
<i>VILLEROY & BOSCH</i>	TUBE BSJ-04
<i>VILLEROY & BOSCH</i>	VIALA BSJ-04

MODELO ITALY

<i>DURAVIT</i>	ARCHITEC BSJ-04
<i>DURAVIT</i>	BLITZ
<i>DURAVIT</i>	CASCADE
<i>DURAVIT</i>	COLOMBA
<i>DURAVIT</i>	HORNGERG
<i>DURAVIT</i>	IACONDA
<i>DURAVIT</i>	KATJA
<i>DURAVIT</i>	PASCHA
<i>DURAVIT</i>	SCHWARZWALD
<i>DURAVIT</i>	SUDAN
<i>DURAVIT</i>	TORRENTE
<i>IDEAL STANDARD</i>	CORVETTE
<i>IDEAL STANDARD</i>	ECO GEMMA
<i>IDEAL STANDARD</i>	EUROVIT
<i>ROCA</i>	LORENTINA
<i>SANITANA</i>	ALFAMA
<i>SANITANA</i>	LISBOA
<i>SANITANA</i>	MUNIQUE
<i>VALADARES</i>	EUROPA
<i>VILLEROY & BOSCH</i>	BERNINA
<i>VILLEROY & BOSCH</i>	GRACIA
<i>VILLEROY & BOSCH</i>	SUNNY
<i>VILLEROY & BOSCH</i>	TARGA

MODELO OBYECT

<i>BELLAVISTA</i>	ALMINA BSJ-04
<i>DURAVIT</i>	D-CODE
<i>GALA</i>	SMART BSJ-04
<i>JACOB DELAFON</i>	REPLAY
<i>LAUFEN</i>	PRO - S BSJ-04
<i>ROCA</i>	DAMA SENSO BSJ-04
<i>ROCA</i>	DAMA SENSO-N BSJ-04

MODELO LETONIA

<i>DURAVIT</i>	DARLING NEW BSJ-04
<i>DURAVIT</i>	HAPPY D
<i>NOKEN</i>	ITACA BSJ-04
<i>PORSAN</i>	DELTA BSJ-04
<i>SANGRA</i>	DELTA BSJ-04
<i>SANINDUSA</i>	ALFA - PLUS BSJ-04
<i>SANINDUSA</i>	PRESTIGE
<i>SANITANA</i>	ALFA - PLUS BSJ-04
<i>VALADARES</i>	ESTORIL
<i>VILLEROY & BOSCH</i>	OMNIA ARQUITECTURA
<i>VILLEROY & BOSCH</i>	SUBWAY BSJ-04

MODELO MANCHESTER / DUBLÍN

BELLAVISTA	NEXO <i>BSJ-04</i>
BELLAVISTA	STYLO
DURAVIT	DELLARCO <i>BSJ-04</i>
DURAVIT	ERIKA
DURAVIT	HAPPY DAY <i>BSJ-04</i>
DURAVIT	PHILIPPE STARCK <i>BSJ-04</i>
FOSSIL NATURA	BALI <i>BSJ-04</i>
FLAMINIA	LINK <i>BSJ-04</i>
GALA	BACARA <i>BSJ-04</i>
GALA	MARINA posterior 2007 / <i>BSJ-04</i>
HATRIA	FUSION <i>BSJ-04</i>
IDEAL STANDARD	ESEDRA <i>BSJ-04</i>
IDEAL STANDARD	INGA <i>BSJ-04</i>
IDEAL STANDARD	LAGUNA <i>BSJ-04</i>
IDEAL STANDARD	PLAYA <i>BSJ-04</i>
IDEAL STANDARD	THERMA <i>BSJ-04</i>
IDEAL STANDARD	TONIC <i>BSJ-04</i>
JACOB DELAFON	ALTAIR <i>BSJ-04</i>
JACOB DELAFON	ODEON <i>BSJ-04</i>
JACOB DELAFON	OLA <i>BSJ-04</i>
NOKEN	ARQUITECT <i>BSJ-04</i>
NOKEN	NK COMPACT <i>BSJ-04</i>
NOKEN	NK ONE <i>BSJ-04</i>
NOKEN	TEBAS 1 <i>BSJ-04</i>
PORSAN	EUROPA <i>BSJ-04</i>
PORSAN	EUROPA SUSP. <i>BSJ-04</i>
PORSAN	ROMA <i>BSJ-04</i>
ROCA	CIVIC
ROCA	HAPPENING <i>BSJ-04</i>
ROCA	MERIDIAN <i>BSJ-04</i>
ROCA	MERIDIAN N. <i>BSJ-04</i>
ROCA	MERIDIAN N Compact <i>BSJ-04</i>
SANGRA	ALFA
SANGRA	BAHIA
SANGRA	DOMO
SANGRA	PROA <i>BSJ-04</i>
SANGRA	ROMA <i>BSJ-04</i>
SANGRA	SIENA
SANGRA	STELLA
SANITANA	STYLO <i>BSJ-04</i>
SANINDUSA	URBY <i>BSJ-04</i>
SANINDUSA	CETUS BASIC
SANITANA	VINTAGE <i>BSJ-04</i>
UNISAN	ALFA PLUS
UNISAN	PROGET CONFORT
VALADARES	ESTORIL <i>BSJ-04</i>
VALADARES	IMAGE
VALADARES	NAUTILUS <i>BSJ-07</i>
VILLEROY & BOSCH	TARGA ARQUITECT

MODELO CONCORDE

GALA	DIANA <i>BSJ-04</i>
BELLAVISTA	ITALICA
IDEAL STANDARD	EMIRAMA
VALADARES	CONCORDE <i>BSJ-04</i>

MODELO VALENCIA

IDEAL STANDARD	ELISSE
SANGRA	EUROPA
VALADARES	OPUS

MODELO ESTONIA

CATALANO	SFERA <i>BSJ-04</i>
DURAVIT	DARLING <i>BSJ-04</i>
DURAVIT	DARLING NEW <i>BSJ-04</i>
FOSSIL NATURA	MARSELLA <i>BSJ-04</i>
IDEAL STANDARD	MOMENTS <i>BSJ-04</i>
ROCA	DAMA
SANITANA	REGINA <i>BSJ-04</i>

MODELO ANTIGUA / JAZZ

BELLAVISTA	LARA <i>BSJ-04</i>
CIFIAL	STYLE PORTOBELLO <i>BSJ-04</i>
GALA	JAZZ <i>BSJ-04</i>
GALA	METROPOL <i>BSJ-04</i>
GALA	LOA
JACOB DELAFON	ALTAIR <i>BSJ-04</i>
LAUFEN	PRO NORDIC <i>BSJ-04</i>
SANITANA	ANTIGUA <i>BSJ-04</i>
SANITANA	KAPA <i>BSJ-04</i>

MODELO SWEDEN

BELLAVISTA	RECORD <i>BSJ-04</i>
FOSSIL NATURA	OPORTO
FOSSIL NATURA	VENEZIA <i>BSJ-04</i>
GALA	ESPACIO
GALA	LOA
GALA	NOVA ESPACIO
IDEAL STANDARD	ADRIA
IDEAL STANDARD	FABULA
IDEAL STANDARD	EXPRESSION <i>BSJ-04</i>
JACOB DELAFON	PORTRAIT
ROCA	GEORGIA <i>BSJ-04</i>
VILLEROY & BOSCH	ARRIBA <i>BSJ-04</i>
VILLEROY & BOSCH	CENTURY <i>BSJ-04</i>
VILLEROY & BOSCH	SUNNY <i>BSJ-04</i>
VILLEROY & BOSCH	SOLAYA <i>BSJ-04</i>

MODELO EGG

ALTHEA	HOLA
ALTHEA	SKY
BELLAVISTA	AMADEUS
BELLAVISTA	CAPRI
GALA	CHILE
GALA	FLORIDA
JACOB DELAFON	PRESQUIL BSJ-04
NOKEN	URBAN
ROCA	PENINSULAR
VALADARES	EGG

MODELO HOSPITALITY

ROCA	VICTORIA
ADAPTABILIDAD	UNIVERSAL

MODELO CRETA

ROCA	VICTORIA
ADAPTABILIDAD	UNIVERSAL

MODELO LISBOA

CIFIAL	EDEN
GALA	TOP BSJ-04
IDEAL STANDARD	CALLA BSJ-04
DEAL STANDARD	TESI BSJ-04
PORSAN	NOA
POZZO GINORI	500 BSJ-04
ROCA	GAP BSJ-04
ROCA	GIRALDA BSJ-04
ROCA	VICTORIA PLUS

MODELO GERMANY

BEMIS	500 - AR BSJ-04
DURAVIT	BLITZ
DURAVIT	CASCADE
DURAVIT	COLOMBA
DURAVIT	DURAPLUS
DURAVIT	KATJA
DURAVIT	PASCHA
IDEAL STANDARD	CORVETTE BSJ-04
IDEAL STANDARD	ECO GEMMA BSJ-04
IDEAL STANDARD	EUROVIT
IDEAL STANDARD	INGA BSJ-04
IDEAL STANDARD	LAGUNA BSJ-04
IDEAL STANDARD	MONOTRAP BSJ-04
JACOB DELAFON	ANTARES BSJ-04
VILLEROY & BOSCH	OMNIA PRO BSJ-04
VILLEROY & BOSCH	TAIGA BSJ-04
VILLEROY & BOSCH	TAIMED BSJ-04

MODELO ESTAMBUL

ROCA	VICTORIA
ADAPTABILIDAD	UNIVERSAL

MODELO ANKARA

GALA	ELIA
ADAPTABILIDAD	UNIVERSAL

MODELO DUBLIN

CATALANO	SFERA BSJ-06
CATALANO	ZERO BSJ-06
SANINDUSA	PROGET CONFORT BSJ-06
SANINDUSA	SANIBOL BSJ-06
SANINDUSA	STATUS BSJ-06
SANINDUSA	URBY BSJ-06

MODELO YUE: I - II - III

ADAPTABILIDAD	UNIVERSAL
---------------	-----------

MODELO NAUTIC

GALA	MARINA (Fijación Bisagra / Horizontal) posterior 2007
------	---

MODELO MONACO

CATALANO	CANOVA
CERSANIT	ARTECO BSJ-04
IDEAL STANDARD	CONNECT BSJ-04
SANINDUSA	AVEIRO
SANITANA	BENISSA
UNISAN	BENISSA
VALADARES	OCEANUS BSJ-04

MODELO ROMA

CATALANO	VERSO COMFORT BSJ-04
IDEAL STANDARD	TONIC BSJ-04

MODELO ZURICH

CIFIAL	R1 BSJ-06
GALA	EMMA SQUARE BSJ-06
LAUFEN	PRO - S BSJ-06
NOKEN	URBAN C BSJ-06
ROCA	SIDNEY BSJ-06
SANINDUSA	ADVANCE BSJ-06
SANINDUSA	LOOK BSJ-06

SOLFLESS
Nota: para otros modelos que no aparezcan en la tabla de adaptabilidad consultar con todos los modelos de sanitarios compactos deberán instalarse con la Bisagra Taco Expansión BSJ-04

Sifones / Válvulas / Desagües



MOD. ZOOM

Nuevo Modelo



Sifón extensible/comprimible de 300mm a 760mm con tuerca plástico.
Acabado: Blanco / Encolable

Ref.	Medida	U/caj.
260242	1" ¼ – 32/40	10
260243	1" ½ – 32/40	10

MOD. ZAR



Sifón extensible/comprimible de 300mm a 760mm con junta cónica tuerca plástico.
Acabado: Blanco / Encolable

Ref.	Medida	U/caj.
260244	1" ¼ – 32/40	10
260245	1" ½ – 32/40	10

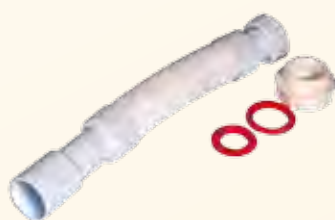
MOD. LAM



Sifón extensible/comprimible de 300mm a 760mm con tuerca plástico.
Acabado: Blanco / Encolable

Ref.	Medida	U/caj.
260246	1" ¼ – 32/40	10
260247	1" ½ – 32/40	10

MOD. MIXTO



Sifón extensible/comprimible de 300mm a 760mm con tuerca y adaptador plástico.
Acabado: Blanco / Encolable

Ref.	Medida	U/caj.
260248	1" ¼ – 32/40	10

MOD. STARFLESS



Sifón extensible/comprimible de 300mm a 760mm con rosca metálica.
Acabado: Blanco / Encolable

Ref.	Medida	U/caj.
260249	1" ¼ – 32/40	10
260250	1" ½ – 32/40	10

MOD. DOVER



Sifón extensible/comprimible de 300mm a 740mm con tuerca y florón.
Acabado: Cromo

Ref.	Medida	U/caj.
260251	1" ¼ – 32/40	10
260252	1" ½ – 32/40	10

MOD. GEO



Sifón extensible/comprimible de 280mm a 680mm con terminal pegar - pegar.
Acabado: Blanco / Encolable

Ref.	Medida	U/caj.
260253	32/32	10
260254	40/40	10

MOD. TOPAL



Sifón extensible/comprimible de 280mm a 680mm con terminal pegar - pegar.
Acabado: Blanco / Encolable

Ref.	Medida	U/caj.
260258	32/40 32/40	10

MOD. SNAKE



Sifón extensible máxima flexibilidad de 390mm a 940mm con tuerca y terminal en PVC.
Acabado: Blanco / Encolable

Ref.	Medida	U/caj.
260255	1" ¼ – 32	1
260256	1" ½ – 40	1

MOD. OBI

Sifón botella extensible. Salida Horizontal sin válvula

Ref.	Medida	U/caj.
260260	1" ¼ – 32mm	10
260261	1" ½ – 40mm	10

MOD. OBI

Sifón botella extensible. Salida horizontal con válvula, tapón y cadenilla.

Ref.	Medida	U/caj.
260262	1" ¼ – 32mm	10
260263	1" ½ – 40mm	10

MOD. OBI

Sifón botella extensible. Salida horizontal con válvula aireación.

Ref.	Medida	U/caj.
260276	1" ¼ – 32mm	1
260277	1" ½ – 40mm	1

MOD. INDO

Sifón curvo extensible. Salida horizontal sin válvula.

Ref.	Medida	U/caj.
260264	1" ¼ – 32mm	10
260265	1" ½ – 40mm	10

MOD. INDO

Sifón curvo extensible. Salida horizontal con válvula, tapón y cadenilla.

Ref.	Medida	U/caj.
260266	1" ¼ x70 mm	10
260267	1" ½ x70 mm	10

MOD. INDO

Sifón curvo extensible. Salida horizontal con válvula aireación.

Ref.	Medida	U/caj.
260278	1" ¼ – 32mm	1
260279	1" ½ – 40mm	1

MOD. LOA

Sifón botella corto. Salida horizontal sin válvula.

Ref.	Medida	U/caj.
260270	1" ¼ – 32mm	10
260271	1" ½ – 40mm	10

MOD. LOA

Sifón botella corto. Salida horizontal con válvula, tapón y cadenilla.

Ref.	Medida	U/caj.
260272	1" ¼ x70 mm	10
260273	1" ½ x70 mm	10

MOD. ETNA

Sifón vertical lavabo - bidé sin válvula.

Ref.	Medida	U/caj.
260274	1" ¼ – 32mm	1
260275	1" ½ – 40mm	1

MOD. MACVALVE "Sifón Seco"



- Se puede instalar en posición horizontal ó vertical
- La membrana MacValve se abre bajo presión de agua para permitir que la descarga fluya libremente y luego se cierra para formar un sello para evitar que el mal olor así como la salida de gases corrosivos los cuales provocan la oxidación de las griferías.
- MacValve puede instalarse en instalaciones haciendo la misma función que una válvula anti-retorno, evitando el paso de insectos.
- Se puede instalar el MacValve, para extraer la descarga de una válvula de alivio de presión en un sistema de almacenamiento de agua caliente sanitaria no ventilado, características técnicas conforme al Reglamento de la construcción
- MacValve sin sello de agua nunca puede secarse a través de la evaporación o la falta de uso de un aparato, ya que la membrana permanece sellada.

Nota: MacValve NO esta recomendada su instalación en Bañeras ó Platos de Ducha a no ser que se tenga acceso para su mantenimiento.

MOD. MACVALVE

Nuevo Modelo



Sifón seco instalación:
Compresión tubo - tubo.

Ref.	Medida	U/caj.
260305	32-32mm	1
260306	40-40mm	1

MOD. MACVALVE

Nuevo Modelo



Sifón seco instalación:
Tuerca fija - tuerca loca.

Ref.	Medida	U/caj.
260307	1" ¼ - 32mm	1
260308	1" ½ - 40mm	1

MOD. MACVALVE

Nuevo Modelo



Sifón seco con adaptador ahorro espacio
para su instalación tuerca fija - tuerca loca.

Ref.	Medida	U/caj.
260311	1" ¼ - 32mm	1
260312	1" ½ - 40mm	1

MOD. RIN



Sifón en línea curvo.

Ref.	Medida	U/caj.
260268	1" ¼ – 32mm	1
260269	1" ½ – 40mm	1

MOD. CENTAURO

Nuevo Modelo



Sifón en línea con registro.

Ref.	Medida	U/caj.
260319	1" ½ – 40mm	1

MOD. ARAL



Válvula Extraplana.
Salida horizontal con tapón y cadenilla.

Ref.	Medida	U/caj.	€/U
260320	1" ¼ – 70mm	1	

MOD. MINCH



Turbo curvo ahorro espacio.

Ref.	Medida	U/caj.
260321	1" ¼ – 32mm	1
260322	1" ½ – 40mm	1

MOD. LEWIS



Conector tubo extra-plano ahorro espacio.

Ref.	Medida	U/caj.
260318	1" ¼ – 32mm	1
260323	1" ½ – 40mm	1

MOD. SIMS



Tubo curvo extra-plano ahorro espacio.

Ref.	Medida	U/caj.
260324	1" ½ – 40mm	1

MOD. CORFU



Válvula desagüe lavabo-bidé, con tapón y cadenilla para roscar a sifón botella.

Ref.	Medida	U/caj.
260290	1" ¼ – 32mm	10
260291	1" ½ – 40mm	10

MOD. SYDNEY



Válvula desagüe lavabo-bidé, con tapón y cadenilla para roscar a tubo o sifón botella.

Ref.	Medida	U/caj.
260292	1" ¼ – 32mm	10
260293	1" ½ – 40mm	10

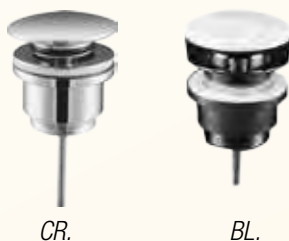
MOD. ORMUZ



Válvula cromada desagüe lavabo-bidé, con tapón y cadenilla, para roscar a sifón botella.

Ref.	Medida	U/caj.
260294	1" ¼ – 32mm	5

MOD. BALI



Válvula automática click-clack metálica para todo tipo de lavabo y bidé.

Ref.	Medida	U/caj.
260296 ^{CR.}	1" ¼ – 32mm	5
260314 ^{BL.}	1" ¼ – 32mm	5

MOD. BELICE



Válvula automática botón click-clack metálica para todo tipo de lavabo y bidé.

Ref.	Medida	U/caj.
260297	1" ¼ – 32mm	5

MOD. REGINA Nuevo Modelo



Válvula automática click-clack con base de plástico para todo tipo de lavabo y bidé.

Ref.	Medida	U/caj.
260298	1" ¼ – 32mm	5

MOD. KROM



Sifón botella extensible. Salida horizontal con tubo extensión y florón.
Acabado: Cromo - ABS.

Ref.	Medida	U/caj.
260280	1" ¼ – 32mm	1

MOD. KROM



Sifón botella extensible. Salida horizontal con tubo extensión, florón, válvula, tapón y cadenilla. Acabado: Cromo - ABS.

Ref.	Medida	U/caj.
260281	1" ¼ x 70mm	1

MOD. DURBAN



Sifón botella extensible. Salida horizontal con tubo extensión y florón.
Acabado: Cromo - Metálico

Ref.	Medida	U/caj.
260300	1" ¼ – 32mm	1

MOD. LOIRA



Sifón tubular extensible. Salida horizontal con tubo extensión y florón.
Acabado: Cromo - Metálico.

Ref.	Medida	U/caj.
260301	1" ¼ – 32mm	1

MOD. SENA



Sifón curvo extensible. Salida horizontal con tubo extensión y florón.
Acabado: Cromo - Metálico.

Ref.	Medida	U/caj.
260302	1" ¼ – 32mm	1

MOD. TOK



Sifón cuadrado extensible. Salida horizontal con tubo extensión y florón.
Acabado: Cromo - Metálico.

Ref.	Medida	U/caj.
260310	1" ¼ – 32mm	1

MOD. MARIBOR



Referencia	Medida	Ud / caja
<i>Sifón Botella Extensible para urinario</i>		
260285	1" ½ – 40 mm	1

MOD. KOPER



Referencia	Medida	Ud / caja
<i>Sifón para empotrar urinario – Salida Horizontal</i>		
260286	Ø 50	1

MOD. BAUER



Referencia	Medida	Ud / caja
<i>Sifón para empotrar urinario – Salida Vertical</i>		
260287	Ø 50	1

MOD. WATER STOP (Sifón seco sin agua para Urinarios)

Funcionamiento: Es un novedoso sifón, el cual lleva incorporada una membrana que se abre al detectar la presión de la orina para permitir su paso a las canalizaciones y cerrándose después de forma hermética para evitar el reflujó de los olores en el desagüe.

Este sifón incorpora una tecnología de limpieza que evita la solidificación de la urea en el propio sifón ó en las cañerías.

Múltiples ventajas: Ahorro de agua, sin productos químicos, sin olores.

Sistema compatible con la gran mayoría de urinarios del mercado.



Referencia	Ud / caja	
------------	-----------	--

Recambio + Ambientador Lavanda

260350	7.500 usos	1
260351	Duración 6 meses	1



Referencia	Ud / caja	
------------	-----------	--

Válvula Water/Stop + con kit fijación + Ambientador Lavanda

260355	Adapt. Econstop Backnut 7.500 usos	1
260356	Adapt. Econstop Backnut 6 meses duración	1



Referencia	Ud / caja	
------------	-----------	--

Adaptador urinario

260360	Adaptador para Urinario / Falcon	1
260361	Adaptador para Urinario / Urimat	1
260362	Adaptador para Urinario / Uridan	1
260363	Adaptador para Urinario / Urinowa	1



Referencia	Ud / caja	
------------	-----------	--

Urinario cerámica + set completo water / stop

260370	Cerámica + Set / 7.500 usos	1
260371	Cerámica + Set / 6 meses duración	1

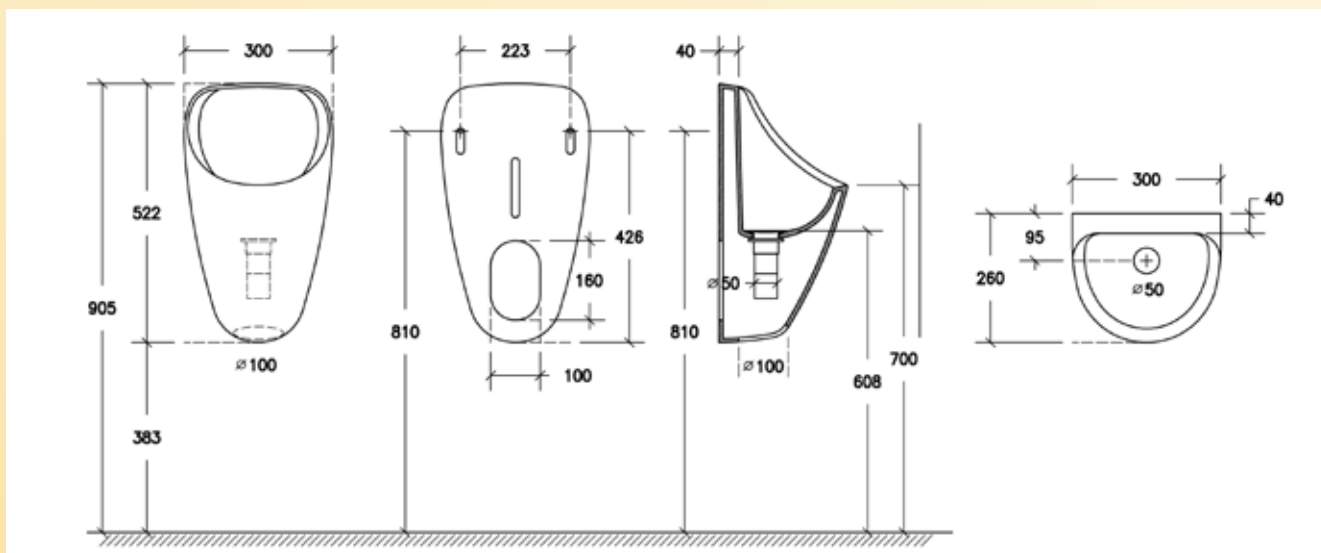


TABLA COMPATIBILIDADES SISTEMA WATER – STOP

MARCA SANITARIO	MODELO	ADAPTADOR	ECONSTEP
FANALOZA	Eco Zero	sin	Con anillo 3
URREA	KMS2535	sin	Con anillo 3
DECA/DURATEX	Save	sin	Con anillo 2
DECA/DURATEX	Save	sin	Con anillo 2
SWISS INVENT	Econal	sin	standard
SWISS INVENT	Econline 10	sin	standard
SWISS INVENT	Econline 20	sin	standard
SWISS INVENT	Econline 60	sin	standard
KEMTEC	Modell 1000	sin	Con anillo 2
KEMTEC	Modell 6000	sin	Con anillo 2
KEMTEC	Modell 7000	sin	Con anillo 2
KEMTEC	Modell 8000	sin	Con anillo 2
KEMTEC	Modell 9000	sin	Con anillo 2
KEMTEC F	Modell One	sin	Con anillo 2
ALCON	F1000	Falcon	standard
FALCON	F2000	Falcon	standard
FALCON	F4000/Clematis	Falcon	standard
FALCON	F5000/Freesia	Falcon	standard
FALCON	F9000SS	Falcon	standard
FALCON	F7000/Lava	Falcon	standard
FALCON	Flax	Falcon	standard
ALFONSO SOTO	Modelo 900	sin	standard
ALFONSO SOTO	Modelo 1000	sin	standard
ALFONSO SOTO	Modelo 2000	sin	standard
ALFONSO SOTO	Modelo 3000	sin	standard
URINOWA	1000	Urinowa	standard
URINOWA	7000	Urinowa	standard
URINOWA	8000	Urinowa	standard
URIMAT	ecoplus	Urimat	standard
URIMAT	ecoinfo	Urimat	standard
URIMAT	ecovideo	Urimat	standard
URIMAT	compactplus	Urimat	standard
URIMAT	compactinfo	Urimat	standard
URIMAT	compactvideo	Urimat	standard
URIMAT	ceramic	Urimat	standard
URIMAT	ceramiccompact	Urimat	standard
URIDAN	Admiral	Uridan	standard
URIDAN	Cadet	Uridan	standard
URIDAN	Captain	Uridan	standard
URIDAN	Compass	Uridan	standard

Fregaderos



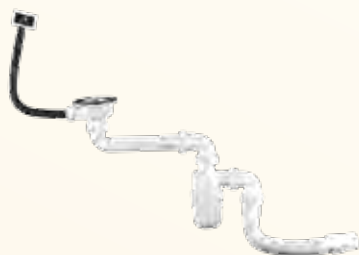
MOD. ELEPHANT



Sifón extensible fregadero con válvula cesta acero inoxidable.

Ref.	Medida	U/caj.
501010	1" ½x113mm	1

MOD. ELEPHANT



Sifón extensible fregadero con válvula cesta acero inoxidable y rebosadero rectangular.

Ref.	Medida	U/caj.
501020	1" ½x113mm	1

MOD. ELEPHANT



Sifón extensible fregadero con válvula cesta acero inoxidable y rebosadero circular.

Ref.	Medida	U/caj.
501030	1" ½x113mm	1

MOD. GOLIAT



Sifón doble fregadero extraplano con válvula cesta acero inoxidable.

Ref.	Medida	U/caj.
502010	1" ½x113mm	1

MOD. GOLIAT



Sifón doble fregadero extraplano con válvula cesta acero inoxidable y rebosadero rectangular.

Ref.	Medida	U/caj.
502020	1" ½x113mm	1

MOD. GOLIAT



Sifón doble fregadero extraplano con válvula cesta acero inoxidable y rebosadero circular.

Ref.	Medida	U/caj.
502030	1" ½x113mm	1

MOD. OBAN



Sifón doble lateral fregadero. Válvula cesta acero inoxidable con toma electrodomésticos.

Ref.	Medida	U/caj.	€/U
503010	1" ½x113mm	1	

MOD. OBAN



Sifón doble lateral fregadero. Válvula cesta acero inoxidable y rebosadero rectangular con toma electrodomésticos.

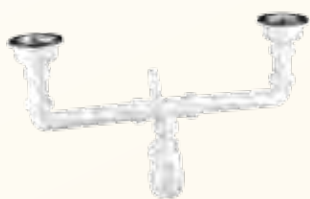
Ref.	Medida	U/caj.
503020	1" ½x113mm	1

MOD. OBAN



Sifón doble lateral fregadero. Válvula cesta acero inoxidable y rebosadero circular con toma electrodomésticos.

Ref.	Medida	U/caj.
503030	1" ½x113mm	1

MOD. NESSI

Sifón doble fregadero. Válvula cesta acero inoxidable y toma electrodomésticos.

Ref.	Medida	U/caj.
504010	1" ½x113mm	1

MOD. NESSI

Sifón doble fregadero. Válvula cesta acero inoxidable con rebosadero rectangular y toma electrodomésticos.

Ref.	Medida	U/caj.
504020	1" ½x113mm	1

MOD. NESSI

Sifón doble fregadero. Válvula cesta acero inoxidable con rebosadero circular y toma electrodomésticos

Ref.	Medida	U/caj.
504030	1" ½x113mm	1

MOD. NESSI

Sifón doble fregadero con válvula tapón, cadenilla y toma electrodomésticos.

Ref.	Medida	U/caj.
504040	1" ½ x 85mm	1

MOD. NESSI

Sifón doble fregadero con válvula tapón, cadenilla, rebosadero rectangular y toma electrodomésticos.

Ref.	Medida	U/caj.
504050	1" ½ x 85mm	1

MOD. NESSI

Sifón doble fregadero con válvula tapón, cadenilla, rebosadero circular y toma electrodomésticos.

Ref.	Medida	U/caj.
504060	1" ½ x 85mm	1

MOD. NESSI

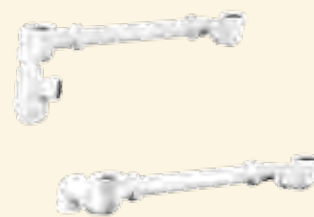
Sifón doble fregadero con válvula tapón, cadenilla y toma electrodomésticos.

Ref.	Medida	U/caj.
504070	1" ¼ x 70mm	1

Colector doble

Colector central doble.

Ref.	Medida	U/caj.
504080	1" ½ sin sifón	1
504090	1" ½ con sifón	1

Colector ahorro espacio

Colector lateral doble extraplano ahorro espacio.

Ref.	Medida	U/caj.
502070	1" ½ sin sifón	1
502080	1" ½ con sifón	1



Sifón botella fregadero Mod. Elephant con sifón extensible Mod. Snake.

Ref.	Medida	U/caj.
505010	1" ½	1



Sifón botella extensible fregadero. Salida horizontal.

Ref.	Medida	U/caj.
505020	1" ½	1



Sifón botella extensible fregadero. Salida horizontal con toma electrodomésticos.

Ref.	Medida	U/caj.
505030	1" ½ 1 toma	1
505032	1" ½ 2 tomas	1



Tapón cestilla acero inoxidable para válvula fregadero.

Ref.	Medida	U/caj.
505019	113mm	1



Tapón cestilla esparrago acero inoxidable para válvula fregadero.

Ref.	Medida	U/caj.
505120	113mm	1



Tapón cestilla blanco para válvula fregadero.

Ref.	Medida	U/caj.
505121	113mm	1



Tapón cestilla color Tierra Francia para válvula fregadero.

Ref.	Medida	U/caj.
505125	113mm	1



Tapón cestilla esparrago acero inoxidable para válvula fregadero.

Ref.	Medida	U/caj.
505122	85mm	1



Tapón cestilla esparrago acero inoxidable para válvula fregadero.

Ref.	Medida	U/caj.
505123	70mm	1



Válvula fregadero. Tapón cestilla acero inoxidable.

Ref.	Medida	U/caj.
505040	1" ½x113mm	1



Válvula fregadero. Tapón cestilla acero inoxidable con rebosadero rectangular.

Ref.	Medida	U/caj.
505050	1" ½x113mm	1



Válvula fregadero. Tapón cestilla acero inoxidable con rebosadero circular.

Ref.	Medida	U/caj.
505060	1" ½x113mm	1



Válvula fregadero. Tapón cestilla acero inoxidable con rebosadero rectangular + rebosadero circular.

Ref.	Medida	U/caj.
505051	1" ½x113mm	1



Válvula fregadero de cable con tapón cestilla acero inoxidable.

Ref.	Medida	U/caj.
505043	1" ½x113mm	1



Válvula fregadero de cable. Tapón cestilla acero inoxidable con rebosadero rectangular.

Ref.	Medida	U/caj.
505053	1" ½x113mm	1



Válvula fregadero de cable. Tapón cestilla acero inoxidable con rebosadero circular.

Ref.	Medida	U/caj.
505063	1" ½x113mm	1



Válvula fregadero con tapón cestilla.

Ref.	Medida	U/caj.
505041 ^{TF}	1" ½x115mm	1
505042 ^{BL}	1" ½x115mm	1



Válvula fregadero. Tapón cestilla con rebosadero circular.

Ref.	Medida	U/caj.
505061 ^{TF}	1" ½x115mm	1
505062 ^{BL}	1" ½x115mm	1



Válvula fregadero acodada ahorro espacio. Tapón cestilla acero inoxidable.

Ref.	Medida	U/caj.
505045	1" ½x113mm	1



Válvula fregadero acodada ahorro espacio. Tapón cestilla acero inoxidable. Rebosadero rectangular.

Ref.	Medida	U/caj.
505055	1" ½x113mm	1



Válvula fregadero acodada ahorro espacio. Tapón cestilla acero inoxidable. Rebosadero circular.

Ref.	Medida	U/caj.
505065	1" ½x113mm	1



Válvula fregadero acodada ahorro espacio de cable. Tapón cestilla acero inoxidable.

Ref.	Medida	U/caj.
505047	1" ½x113mm	1



Válvula fregadero acodada ahorro espacio de cable. Tapón cestilla acero inoxidable. Rebosadero rectangular.

Ref.	Medida	U/caj.
505057	1" ½x113mm	1



Válvula fregadero acodada ahorro espacio de cable. Tapón cestilla acero inoxidable. Rebosadero circular.

Ref.	Medida	U/caj.
505067	1" ½x113mm	1



Válvula fregadero cestilla acero inoxidable.

Ref.	Medida	U/caj.
505075	1" ½ x 85mm	1



Válvula fregadero. Tapón cestilla acero inoxidable con rebosadero rectangular.

Ref.	Medida	U/caj.
505085	1" ½ x 85mm	1



Válvula fregadero. Tapón cestilla acero inoxidable con rebosadero circular.

Ref.	Medida	U/caj.
505095	1" ½ x 85mm	1



Válvula fregadero. Tapón cestilla acero inoxidable.

Ref.	Medida	U/caj.
505077	1" ½ x 70mm	1



Válvula fregadero. Tapón cestilla acero inoxidable con rebosadero rectangular.

Ref.	Medida	U/caj.
505087	1" ½ x 70mm	1



Válvula fregadero. Tapón cestilla acero inoxidable con rebosadero circular.

Ref.	Medida	U/caj.
505097	1" ½ x 70mm	1



Válvula fregadero con tapón y cadenilla.

Ref.	Medida	U/caj.
505070	1" ½ x 85mm	1



Válvula fregadero con tapón, cadenilla y rebosadero rectangular.

Ref.	Medida	U/caj.
505080	1" ½ x 85mm	1



Válvula fregadero con tapón, cadenilla y rebosadero circular

Ref.	Medida	U/caj.
505090	1" ½ x 85mm	1



Racor con toma de electrodomésticos para tubos lisos.

Ref.	Medida	U/caj.
505100	1" ½ 1 toma	5
505105	1" ½ 2 tomas	5



Rebosadero rectangular para fregadero.

Ref.	Medida	U/caj.
505144	Recto	5
505145	Semicircular	5
505146	Recto Cadenilla	5



Rebosadero circular para fregadero.

Ref.	Medida	U/caj.
505147	Circular	5
505151	Circular-Cadenilla	5

MOD. SAMOA



Adaptador extensible, rebosadero circular cromado. (Especial lavabos de resina).

Ref.	Medida	U/caj.
260295	32mm	1



Tornillo esparrago para fregadero.

Ref.	Medida	U/caj.
505142	70mm	10



Tornillo para lavabo - bidé.

Ref.	Medida	U/caj.
505148	40mm	10
505149	50mm	10
505150	75mm	10



Plafón embellecedor para tubos. Blanco.

Ref.	Medida	U/caj.
505138	32mm	10
505139	40mm	10



Junta plana con cuello. Mod. Top.

Ref.	Medida	U/caj.
505128	1" ¼	25
505129	1" ½	25



Junta cónica de goma. Mod. Royal

Ref.	Medida	U/caj.
505130	1" ¼	25
505131	1" ½	25



Junta plana espuma.

Ref.	Medida	U/caj.
505132	70mm	25
505133	85mm	25
505134	113mm	25



Junta goma plana.

Ref.	Medida	U/caj.
505228	32mm	25
505229	40mm	25
505230	50mm	25
505235	70mm	25
505236	85mm	25
505237	113mm	25



Junta goma para racor tubo.

Ref.	Medida	U/caj.
505238	32mm	25
505239	40mm	25
505240	50mm	25



Adaptador. Reductor
Macho 1" ¼ - Hembra 1" ½.

Ref.	Medida	U/caj.
505140	1" ¼ - 1" ½	10



Adaptador. Reductor
Macho 1" ½ - Hembra 1" ¼.

Ref.	Medida	U/caj.
505141	1" ½ - 1" ¼	10



Rosca - tubo.

Ref.	Medida	U/caj.
505265	32mm	10
505266	40mm	10
505267	50mm	10



Enlace unión tubo - tubo.

Ref.	Medida	U/caj.
505270	32x32mm	10
505271	40x40mm	10
505272	50x50mm	10



Enlace unión reductor tubo - tubo.

Ref.	Medida	U/caj.
505275	32x40mm	10
505276	40x50mm	10



Manguito pasa muros.

Ref.	Medida	U/caj.
505281	40mm	10
505282	50mm	10



Te igual tubo - tubo.

Ref.	Medida	U/caj.
505305	32x32x32mm	10
505306	40x40x40mm	10
505307	50x50x50mm	10



Codo tubo - tubo

Ref.	Medida	U/caj.
505310	32mm	10
505311	40mm	10
505312	50mm	10



Codo rosca - tubo.

Ref.	Medida	U/caj.
505315	32mm	10
505316	40mm	10
505317	50mm	10

Desagües Bañera / Válvulas Ducha / Canaletas / Sumideros



MOD. BUSBY



Referencia	Medida	Ud / caja
<i>Desagüe Bañera, tapón y cadenilla. (50,5 l / m).</i>		
601010	Con sifón 1" ½ – 40 mm	1
601015	Sin sifón 1" ½ – 40 mm	1

MOD. KELSO



Referencia	Medida	Ud / caja
<i>Desagüe Bañera, accionamiento automático " Cable " de acero inox. (50,5 l / m).</i>		
602010	Cable 55 cms. Con sifón 1" ½ – 40 mm	1
602011	Cable 100 cms. Con sifón 1" ½ – 40 mm	1
602015	Cable 55 cms. Sin sifón 1" ½ – 40 mm	1

MOD. LEVEN



Referencia	Medida	Ud / caja
<i>Desagüe Bañera, sistema click – clack tubo rebosadero 100cms (50,5 l / m).</i>		
603010	Con sifón 1" ½ – 40 mm	1

MOD. BORA



Referencia	Medida	Ud / caja
<i>Desagüe Bañera con caño llenado, sistema click-clack y sifón Autolimpiante, tubo rebosadero 100 cms. (50,5 l / m).</i>		
604010	Con sifón 1" ½ – 40 mm	1
Nuevo Modelo		

MOD. DUNCAN



Referencia	Medida	Chapa	Ud / caja
------------	--------	-------	-----------

Válvula ducha, chapa Inox. salida horizontal con tuerca (26 l/m).

708010-Bolsa	1" ½ x 60 mm	80	1
---------------------	--------------	----	---

MOD. YUGAN



Referencia	Medida	Chapa	Ud / caja
------------	--------	-------	-----------

Válvula ducha, chapa Inox. Salida horizontal con tuerca (34 l/m)..

708012-Bolsa	1" ½ x 90 mm	123	1
---------------------	--------------	-----	---

MOD. MILTON



Referencia	Medida	Chapa	Ud / caja
------------	--------	-------	-----------

Válvula ducha, altura 67 mm. Salida horizontal con rosca, Tapa Acero Inox. (26 l/m).

703010-Bolsa	1" ½ x 50 / 60 mm	70	1
---------------------	-------------------	----	---

Válvula ducha, altura 67 mm Salida horizontal con rosca, Tapa Acero Inox. (26 l/m)

703030-Bolsa	1" ½ x 50 / 60 mm	88	1
---------------------	-------------------	----	---

MOD. TAY



Referencia	Medida	Chapa	Ud / caja
------------	--------	-------	-----------

Válvula ducha, altura 65 mm. Capacidad desagüe 28 l/m. Salida Horizontal Orientable, Aro ABS Cromo.

704010 - Bolsa	1" ½ x 50 / 60 mm	70	1
-----------------------	-------------------	----	---

MOD. BREMEN



Referencia	Medida	Chapa	Ud / caja
------------	--------	-------	-----------

Válvula ducha, altura 65 mm. Capacidad desagüe 28 l/m. Salida horizontal con rosca. Aro ABS Gris.

704012-Bolsa	1" ½ x 50 / 60 mm	70	1
---------------------	-------------------	----	---

Nuevo Modelo

MOD. BRNO



Referencia	Medida	Chapa	Ud / caja
------------	--------	-------	-----------

Válvula ducha, altura 65 mm. Capacidad desagüe 27 l/m. Salida horizontal con rosca. Tapa Acero Inoxidable. Modelo Especial Platos Porcelana.

708080-Bolsa	1" ½ x 60 mm	90	1
---------------------	--------------	----	---

MOD. SKAY



Referencia	Medida	Chapa	Ud / caja
------------	--------	-------	-----------

Válvula ducha, altura 58 mm. Capacidad desagüe 30 l / m. Salida horizontal con rosca. Tapa lisa ABS cromado

701010-Caja	1" ½ x 90 mm	113	1
--------------------	--------------	-----	---

MOD. DAKAR



Referencia	Medida	Chapa	Ud / caja
------------	--------	-------	-----------

Válvula ducha, altura 83 mm. Capacidad desagüe 34 l / m. Salida horizontal con rosca. Tapa lisa Acero Inoxidable.

701052-Bolsa	1" ½ x 90 mm	120	1
---------------------	--------------	-----	---

MOD. NEW PORT



Referencia	Medida	Chapa	Ud / caja
------------	--------	-------	-----------

Válvula ducha, altura 53 mm. Capacidad desagüe 35 l / m. Salida horizontal con vaso sifónico. Tapa Lisa ABS. Sujeción con 3 tornillos Acero Inox.

702526-Caja	1" ½ x 90 mm	113	1
--------------------	--------------	-----	---

Válvula ducha, altura 53 mm Capacidad desagüe 35 l / m. Salida Horizontal con vaso sifónico. Rejilla Circular Superior Acero Inox. Sujeción con 3 tornillos Acero Inox.

702527-Caja	1" ½ x 90 mm	113	1
--------------------	--------------	-----	---

Nuevo Modelo

MOD. VANCOUVER



Referencia	Medida	Chapa	Ud / caja
------------	--------	-------	-----------

Válvula ducha, altura 52 mm Capacidad desagüe 35 l / m. Salida horizontal con válvula Anti-retorno (Sifón Seco) Tapa Lisa Acero Inox, Sujeción con 3 tornillos Inox con aro Poliamida.

708086-Bolsa	1" ½ x 90 mm	120	1
---------------------	--------------	-----	---

Nuevo Modelo

MOD. OCEAN



Referencia	Medida	Chapa	Ud / caja
------------	--------	-------	-----------

Válvula ducha, altura 52 mm Capacidad desagüe 35 l / m. Salida horizontal con vaso sifónico, Tapa Lisa Acero Inox, Sujeción con 3 tornillos Inox con Aro Poliamida.

708087-Bolsa	1" ½ x 90 mm	120	1
---------------------	--------------	-----	---

Nuevo Modelo

MOD. OMAHA



Referencia	Medida	Ud / caja
------------	--------	-----------

Válvula ducha, altura 53 mm. Capacidad desagüe 35 l / m. Salida horizontal con Aro Acero Inoxidable. Sujeción 3 Tornillos Acero Inox.

702561-Bolsa	Doble junta 1" ½ x 90 mm	1
702566-Caja	Doble junta 1" ½ x 90 mm	1
702562-Bolsa	Junta Labial 1" ½ x 90 mm	1
702567-Caja	Junta Labial 1" ½ x 90 mm	1

Nuevo Modelo

MOD. ALBIR



Referencia	Medida	Ud / caja
------------	--------	-----------

Válvula ducha, altura 53 mm. Capacidad desagüe 35 l / m. Salida horizontal con Aro Poliamida. Sujeción 3 Tornillos Acero Inox. (Junta Labial).

702563-Bolsa	Aro Blanco 1" ½ x 90 mm	1
702568-Caja	Aro Blanco 1" ½ x 90 mm	1
702564-Bolsa	Aro Negro 1" ½ x 90 mm	1
702569-Caja	Aro Negro 1" ½ x 90 mm	1

Nuevo Modelo

MOD. ALBANY



Referencia	Medida	Ud / caja
------------	--------	-----------

Válvula ducha, altura 52 mm Capacidad desagüe 35 l / m. Salida horizontal con válvula Anti-retorno (Sifón Seco) Sujeción con 3 tornillos Inox. con Aro Poliamida.

708088-Bolsa	1" ½ x 90 mm	1
--------------	--------------	---

Nuevo Modelo

MOD. DAYTONA



Referencia	Medida	Ud / caja
------------	--------	-----------

Válvula ducha, altura 52 mm Capacidad desagüe 35 l / m. Salida Horizontal con vaso sifónico, Sujeción con 3 tornillos Inox. con Aro Poliamida.

708089- Bolsa	1" ½ x 90 mm	1
---------------	--------------	---

Nuevo Modelo

MOD. FUJI

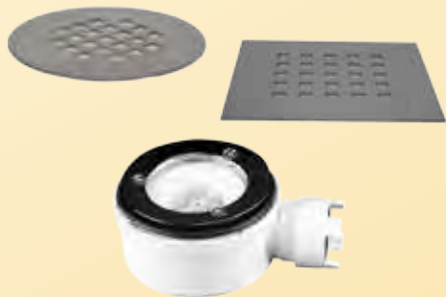


Referencia	Medida	Ud / caja
------------	--------	-----------

Válvula ducha, altura 83 mm. Capacidad desagüe 34 l / m. Salida Horizontal Aro Poliamida rosca, color: Blanco.

708075-Bolsa	1" ½ x 90 mm	1
--------------	--------------	---

MOD. KIT CORAL



Referencia	Medida	Ud / caja
------------	--------	-----------

Conjunto de Válvula + Rejilla Circular / Especial Platos Mármol

Válvula ducha, altura 53 mm. Capacidad desagüe 35 l / m. Salida Horizontal con rosca. Aro Acero Inox. Liso (107 mm.) Sujeción con 3 Tornillos Acero Inox. Con rejilla Cuadrada o Circular de 21 orificios cuadrado (Junta Labial)

702577-Caja	Rej. Cuadrada 128 mm x 128 mm	1
-------------	-------------------------------	---

702578-Caja	Rejilla Circular 107 mm	1
-------------	-------------------------	---

MOD. THAZY



Referencia	Medida	Chapa	Ud / caja
------------	--------	-------	-----------

Válvula ducha, altura 63 mm. Capacidad desagüe 26 l / m, salida horizontal con rosca, sujección 3 tornillos, Tapa Superior Acero Inox. Modelo especial Platos Porcelana.

708082-Bolsa	1" ½ x 60 mm	90	1
--------------	--------------	----	---

Nuevo Modelo

MOD. CAIRO



Referencia	Medida	Ud / caja
------------	--------	-----------

Válvula ducha, altura 63 mm. Capacidad desagüe 26 l / m, salida horizontal con rosca, sujección 3 tornillos, Ato poliamida, Modelo especial platos extraplano.

708083-Bolsa	1" ½ x 60 mm	1
--------------	--------------	---

Nuevo Modelo

MOD. IGUAZU



Referencia	Medida	Chapa	Ud / caja
------------	--------	-------	-----------

Válvula ducha con toma condensación, altura 83 mm capacidad desagüe 28 l / m. Salida horizontal con rosca. Tapa lisa ABS cromado.

702015-Caja	1" ½ x 90 mm	113	1
-------------	--------------	-----	---

MOD. TIBET



Referencia	Medida	Chapa	Ud / caja
------------	--------	-------	-----------

Válvula ducha sifónica salida Vertical, altura 88 mm con rosca, Rejilla Acero Inox. (Capacidad desagüe 50 l / m)

701055-Caja	DN 50 2" x 90 mm	113	1
-------------	------------------	-----	---

Válvula ducha no sifónica Salida Vertical, altura 52 mm con rosca, rejilla Acero Inox. (Capacidad desagüe 50 l / m)

701056-Caja	DN 50 2" x 90 mm	113	1
-------------	------------------	-----	---

(Este modelo se suministra bajo demanda)

MOD. GDANSK



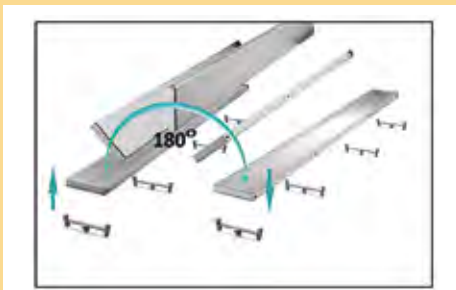
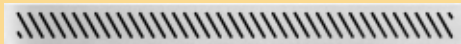
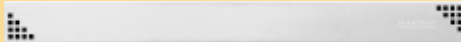
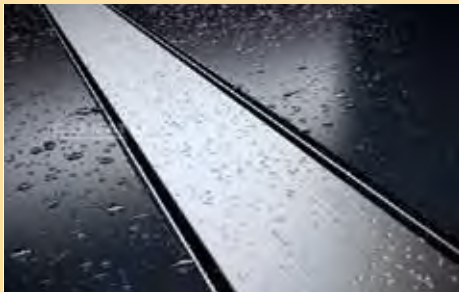
Referencia	Medida	Ud / caja
------------	--------	-----------

Canaleta Acero Inoxidable, disponible en tres diseños de placa. El precio incluye contorno aislante Geotextil.

La rejilla de acero inoxidable se vende por separado. Elija la medida y diseño deseado

704050	500 mm	1
704060	600 mm	1
704070	700 mm	1
704080	800 mm	1
704090	900 mm	1
704100	1000 mm	1

MOD. REJILLA GDANSK



Referencia	Medida	Ud / caja
------------	--------	-----------

Diseño DUO (Inserción Azulejo).

704051	500 mm	1
704061	600 mm	1
704071	700 mm	1
704081	800 mm	1
704091	900 mm	1
704101	1000 mm	1

Diseño QUADRO / Cromo - Mate.

704052	500 mm	1
704062	600 mm	1
704072	700 mm	1
704082	800 mm	1
704092	900 mm	1
704102	1000 mm	1

Diseño RIGO / Cromo - Mate.

704053	500 mm	1
704063	600 mm	1
704073	700 mm	1
704083	800 mm	1
704093	900 mm	1
704103	1000 mm	1

Dimensiones:

Altura mínima: 99 mm
 Altura máxima: 135 mm
 Ancho: 75 mm
 Litros / minuto: 44,4 l / min
 Diámetro Salida: Ø 50
 Resistencia Rejilla: 300 kgs.
 Material: 100% Fabricado INOX. AISI 304

Nota: El precio incluye manguito unión junta labial para su instalación

MOD. DELOIX



Referencia	Medida	Ud / caja
------------	--------	-----------

Canaleta Acero Inoxidable – Placa superior Acero Inox. Cromo / Mate (Diseño : SLIM LINE).

Este mismo modelo es reversible por lo que se puede insertar azulejo

705064	600 mm	1
705065	700 mm	1
705066	800 mm	1
705067	900 mm	1
705068	1000 mm	1
705069	1200 mm	1

Dimensiones:

Altura mínima: 85 mm

Altura máxima: 173 mm

Ancho: 8 mm

Litros / minuto: 48 l / min

Diámetro Salida: Ø 50

Resistencia Rejilla: 300 kgs.

Material: 100% Fabricado INOX. AISI 304

Nuevo Modelo

MOD. CALEDONIA



Referencia	Medida	Ud / caja
------------	--------	-----------

Canaleta Acero Inoxidable. Disponible en dos acabado de placa (Cromo Brillo / Cromo Mate) Ajustable en altura..

705010 - Brillo	550 mm	1
705020 - Mate	550 mm	1

Este mismo modelo es reversible por lo que se puede insertar azulejo

Dimensiones:

Altura mínima: 75 mm

Altura máxima: 155 mm

Ancho Placa: 75 mm

Litros / minuto: 24 l / min

Diámetro Salida: Ø 40

Resistencia Rejilla: 300 kgs.

Material: 100% Fabricado INOX. AISI 304

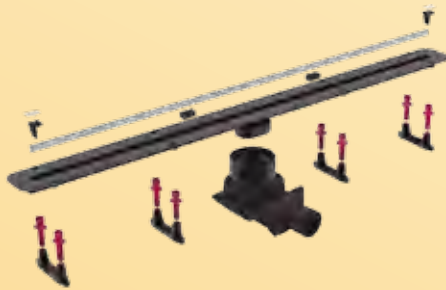


Ref. 705010



Ref. 705020

MOD. RIJEKA



Referencia	Medida	Ud / caja
------------	--------	-----------

Canaleta Polietileno – Rejilla superior Acero Inox. Cromo / Mate (Diseño : SLIM LINE).

705070	Canaleta Slim Line / Medida 300 mm	1
705071	Canaleta Slim Line / Medida 450 mm	1
705072	Canaleta Slim Line / Medida 550 mm	1
705073	Canaleta Slim Line / Medida 650 mm	1
705074	Canaleta Slim Line / Medida 750 mm	1
705075	Canaleta Slim Line / Medida 850 mm	1
705076	Canaleta Slim Line / Medida 950 mm	1
705077	Canaleta Slim Line / Medida 1050 mm	1
705078	Canaleta Slim Line / Medida 1150 mm	1

Nota: El precio incluye manguito unión junta labial para su instalación

Dimensiones:

Altura máxima: 110 mm

Ancho: 50 mm

Litros / minuto: 48 l / min

Diámetro Salida: Ø 50

Resistencia Rejilla: 300 kgs.

Material: P.P. / Rejilla Inox. AISI 304

Nuevo Modelo

MOD. BOMBAY



Referencia	Medida	Ud / caja
------------	--------	-----------

Canaleta Polietileno – Placa superior Acero Inox. Cromo Mate (Rejilla Cuadradillo)

705025	550 mm	1
705030	650 mm	1
705035	750 mm	1
705040	850 mm	1
705045	950 mm	1

Dimensiones:

Altura mínima: 62 mm

Altura máxima: 75 mm

Ancho: 60 mm

Litros / minuto: 30 l / min

Diámetro Salida: Ø 40

Resistencia Rejilla: 300 kgs.

Material: P.P. / Rejilla Inox. AISI 304

Nota: El precio incluye manguito unión junta labial para su instalación

MOD. DOHA



Referencia

Medida

Ud / caja

Canaleta Polietileno – Frontal Pared, Acero Inox. (Acabado : Cromo / Mate).

705060

312 x 75 mm

1

Dimensiones:

Altura mínima: 58 mm

Altura máxima: 100 mm

Ancho Placa: 75 mm

Largo Placa : 312 mm

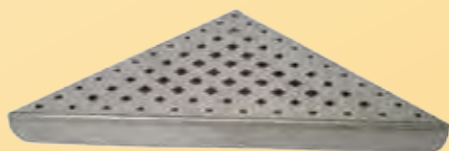
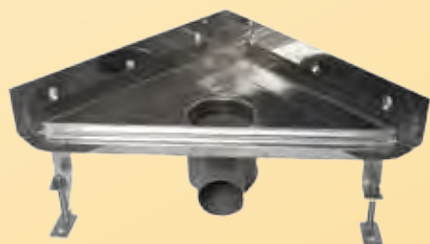
Litros / minuto: 38 l / min

Diámetro Salida: Ø 50

Material: AISI 304

Nota: El precio incluye manguito unión junta labial para su instalación

MOD. TRITÓN



Referencia

Medida

Ud / caja

Sumidero de esquina Acero Inox. Con válvula ducha DN 50 – 360°.

705050-Brillo

245 x 245 x 345 mm

1

705055-Mate

245 x 245 x 345 mm

1

Dimensiones:

Altura mínima: 82 mm

Altura máxima: 105 mm

Ancho: 245 x 245 x 345 mm

Litros / minuto: 38 l / min

Diámetro Salida: Ø 50

Resistencia Rejilla: 300 kgs.

Material: 100 % Fabricado Inox. AISI 304

Nota: El precio incluye manguito unión junta labial para su instalación

MOD. DUNHILL



Referencia

Medida

Ud / caja

Sumidero Ducha con sistema anti-retorno por muelle, placa fijación Acero Inoxidable con tornillos sujeción.

705056

150 x 150 mm

1

Dimensiones:

Altura: 85 mm

Ancho: 150 x 150 mm

Diámetro salida: Ø 40 mm

Litros / Minuto: 39 l / min

Resistencia Rejilla: 300 kgs. / AISI 304

De conformidad con la Norma: BS EN 1329-1:2000

Nota: El precio incluye manguito unión junta labial para su instalación

MOD. ULLAPOOL



Referencia

Medida

Ud / caja

Disponible en tres acabados de placa (Cromo Brillo / Cromo Mate / Cuadradillo)
Marco Ajustable en altura.

706010-Brillo	135 x 135mm	1
706020-Mate	135 x 135mm	1
706030-Cuadradillo	135 x 135mm	1

Dimensiones:

Altura mínima: 75 mm
Altura máxima: 155 mm
Ancho: 135 x 135 mm
Diámetro Salida: Ø 40
Resistencia Rejilla: 300 kgs.
Material: INOX.



Ref. 706010

Ref. 706020

Ref. 706030

MOD. LITU



Referencia

Medida

Ud / caja

Sumidero ducha, altura 62 mm. Capacidad desagüe 32 l /min.
Salida horizontal. Rejilla Acero Inoxidable, con aro y llave ajuste.

707510 50 x 105 / 105 1

Sumidero ducha, altura 62 mm. Capacidad desagüe 32 l /min.
Salida vertical Rejilla Acero Inoxidable, con aro y llave ajuste.

707512 50 x 105 / 105 1

Nota: El precio incluye manguito unión junta labial para su instalación

MOD. LITU PLUS



Referencia

Medida

Ud / caja

Sumidero ducha, con válvula anti-retorno, altura 62 mm.
Capacidad desagüe 32 l /min. Salida horizontal con Rejilla. Acero Inoxidable
con aro y llave ajustable.

707515 50 x 105 / 105 1

Nota: El precio incluye manguito unión junta labial para su instalación

Nuevo Modelo

MOD. BAKIR



Referencia	Medida	Ud / caja
------------	--------	-----------

Sumidero ducha con sifón y válvula anti-retorno, evita los olores e insectos, altura 75 mm. Capacidad desagüe 30 l/m salida horizontal, rejilla superior Acero Inox. Con anillo prénsatelas en Acero Inox, permite un ajuste estanco de la pieza.

801010	50 x 105 / 105	1
--------	----------------	---

Sumidero ducha con sifón y válvula anti-retorno, evita los olores e insectos, altura 75 mm. Capacidad desagüe 30 l/m salida Vertical, rejilla superior Acero Inox. Con anillo prénsatelas en Acero Inox, permite un ajuste estanco de la pieza.

801015	50 x 105 / 105	1
--------	----------------	---

Nota: El precio incluye manguito unión junta labial para su instalación

Nuevo Modelo

MOD. TALLIN



Referencia	Medida	Ud / caja
------------	--------	-----------

Sumidero ducha con válvula sifónica, altura 65 mm, capacidad desagüe 32 l/m Salida horizontal, rejilla superior Acero Inox. Con anillo prénsatelas en Acero Inox. Permite un ajuste estanco de la pieza.

801011	50 x 144 / 144	1
--------	----------------	---

Sumidero ducha con válvula sifónica, altura 65 mm, capacidad desagüe 32 l/m Salida vertical, rejilla superior Acero Inox. Con anillo prénsatelas en Acero Inox. Permite un ajuste estanco de la pieza.

801016	50 x 144 / 144	1
--------	----------------	---

Nota: El precio incluye manguito unión junta labial para su instalación

Nuevo Modelo

MOD. RIGA



Referencia	Medida	Ud / caja
------------	--------	-----------

Sumidero ducha Ángular con válvula sifónica, altura 65 mm, capacidad desagüe 32 l/m Salida horizontal, rejilla superior Acero Inox. Con anillo prénsatelas en Acero Inox. Permite un ajuste estanco de la pieza.

801012	50 x 194 / 194	1
--------	----------------	---

Sumidero ducha Ángular con válvula sifónica, altura 65 mm, capacidad desagüe 32 l/m Salida vertical, rejilla superior Acero Inox. Con anillo prénsatelas en Acero Inox. Permite un ajuste estanco de la pieza.

801017	50 x 194 / 194	1
--------	----------------	---

Nota: El precio incluye manguito unión junta labial para su instalación

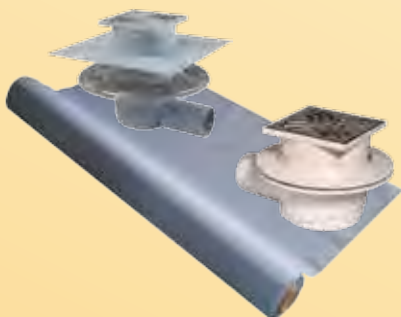
Nuevo Modelo

MOD. OLT

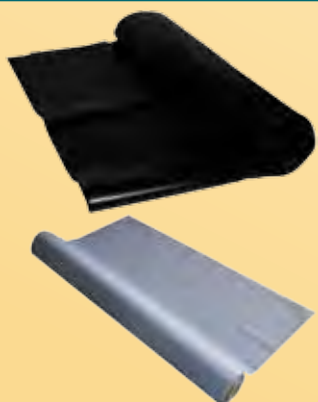


Referencia	Medida	Ud / caja
<i>Sumidero ducha, altura 62 mm. Capacidad desagüe 32 l/min. Salida horizontal. Rejilla Acero Inox. Con lámina PVC impermeabilizante.</i>		
708015	50 x 105 / 105 – 130 x 150	1
708020	50 x 105 / 105 – 130 x 200	1
<i>Sumidero ducha con válvula anti-retorno, altura 75 mm. Capacidad desagüe 30 l/m. Salida horizontal, rejilla superior y anillo prénsatelas en Acero Inox, permite un ajuste estanco de la pieza, con lámina PVC impermeabilizante.</i>		
708025	50 x 105 / 105 – 130 x 150	1
708030	50 x 105 / 105 – 130 x 200	1

MOD. ISLAND



Referencia	Medida	Ud / caja
<i>Sumidero ducha, altura 62 mm. Capacidad desagüe 32 l/min. Salida horizontal. Rejilla Acero Inox. Con lámina GEOTEXTIL impermeabilizante.</i>		
708035	50 x 105 / 105 - 300 x 100 (3m ²)	1
<i>Sumidero ducha con válvula anti-retorno, altura 75 mm. Capacidad desagüe 30 l/m. Salida horizontal, rejilla superior y anillo prénsatelas en Acero Inox, permite un ajuste estanco de la pieza. Con lámina GEOTEXTIL impermeabilizante.</i>		
708040	50 x 105 / 105 - 300 x 100 (3m ²)	1



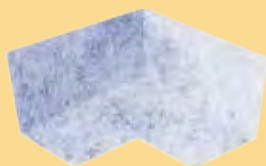
Referencia	Medida	Ud / caja
<i>Lámina PVC impermeabilizante sin orificio.</i>		
709015	130 x 150	1
709020	130 x 200	1
<i>Lámina Geotextil impermeabilizante, alta resistencia al agua fácil de cortar e instalar.</i>		
709021 - Manta	300 x 100 (3m ²)	1
709022 - Bobina	750 x 100 (7,5 m ²)	1



Referencia	Medida	Ud / caja
<i>Bobina Geotextil impermeabilizante.</i>		
709005	Ancho 12 cms	1



Referencia	Ud / caja
<i>Aislante Geotextil impermeabilizante ángulo externo.</i>	
709006-Interno	1



Referencia	Ud / caja
<i>Aislante Geotextil impermeabilizante ángulo interno.</i>	
709007-Externo	1



Referencia	Medida	Ud / caja
<i>Enlace racord orientable con rosca / PVC encolable.</i>		
709025	1" ½ x 40 – 50 mm	1
<i>Enlace racord orientable con rosca / PVC encolable</i>		
709011	1" ½ x 40 mm	1
<i>Adaptador acodado para acople a medida U.K.</i>		
709012		1
<i>Adaptador recto para acople a medida U.K.</i>		
709013		1
<i>Adaptador recto para acople a medida USA</i>		
709004		1

Referencia	Medida	Ud / caja
<i>Tapa Lisa Acero Inoxidable (Mod. New Port)</i>		
709053	120 mm	1
<i>Tapa Lisa ABS – Cromado (Mod. SKAY – Mod. BEN NEVIS – IGUAZU)</i>		
709061	113 mm	1
<i>Tapa (Mod. Bremen)</i>		
709064	60 mm	1
<i>Tapa (Mod. Tay)</i>		
709065	60 mm	1
<i>Tapa Lisa Aceros Inoxidable (Mod. BRNO)</i>		
709070	90 mm	1
<i>Tapa Lisa Acero Inoxidable (Mod. MILTON)</i>		
709080	88 mm	1
709085	70 mm	1
<i>Tapa Rejilla Acero Inoxidable (Mod. YUGAN)</i>		
709097	123 mm	1
<i>Tapa Lisa Aceros Inoxidable (Mod. DUNCAN)</i>		
709098	80 mm	1
<i>Junta Labial Válvula (Mod. NEW PORT - Mod. OMAHA - Mod. ALBIR)</i>		
709052		1
<i>Juego 3 Tornillos Acero Inox.</i>		
709059		1
<i>Junta Labial Válvula (Mod. VANCOUVER - OCEAN - ALBANY - DAYTONA)</i>		
709071		1
<i>Doble Junta Válvula (Mod. NEW PORT - Mod. OMAHA - Mod. ALBIR)</i>		
709072		1



Evacuación Innodoro Flexible / Rígido

MOD. NIAGARA FLESS

Referencia	Medida	Ud / caja
------------	--------	-----------

*Manguito NIÁGARA, extensible / comprimible
Extensión: mínimo 200 mm - máximo 480 mm.*

191038 NTPLUS	90 / 100 / 110	15
----------------------	----------------	----

MOD. MINI

Referencia	Medida	Ud / caja
------------	--------	-----------

*Manguito MINI, extensible / comprimible
Extensión: mínimo 100 mm - máximo 160 mm.*

3130	90 / 100 / 110	15
-------------	----------------	----

MOD. WATER FLESS

Referencia	Medida	Ud / caja
------------	--------	-----------

*Manguito WATER FLESS, extensible / comprimible
Extensión: mínimo 140 mm - máximo 290 mm.*

3131 NEW	90 / 100 / 110	15
-----------------	----------------	----

MOD. MAXI

Referencia	Medida	Ud / caja
------------	--------	-----------

*Manguito MAXI, extensible / comprimible
Extensión: mínimo 250 mm - máximo 780 mm.*

3133	90 / 100 / 110	1
-------------	----------------	---

MOD. DUNDEE



Referencia	Medida	Ud / caja
3134	110	1

MOD. VULCANO



Referencia	Medida	Ud / caja
3136	110	1

Nuevo Modelo

MOD. BLAIR



Referencia	Medida	Ud / caja
3135	110	1

MOD. LUSS



Referencia	Medida	Ud / caja
3205	110	1
3210	110	1

MOD. THURSO



Referencia	Medida	Ud / caja
3132	110	1

MOD. DUAL FLESS

Referencia	Medida	Ud / caja
<i>Manguito DUAL FLESS, codo 90 °.</i> <i>Extensión: mínimo 190 mm - máximo 270 mm.</i>		
3040	110 / 90 °	12

MOD. ABERDEEN

Referencia	Medida	Ud / caja
<i>Modelo ABERDEEN, codo 90 ° con toma 1"½ - 40 mm.</i> <i>Extensión: mínimo 220 mm - máximo 400 mm.</i>		
3042	110 / 90 °	1

MOD. ELBOW FLESS

Referencia	Medida	Ud / caja
<i>Manguito ELBOW FLESS, codo 45 °.</i> <i>Extensión: mínimo 190 mm - máximo 270 mm.</i>		
3045	110 / 45 °	12

MOD. LUGANO

Referencia	Medida	Ud / caja
<i>Manguito LUGANO, flexible/comprimible.</i> <i>Extensión: mínimo 150 mm - máximo 280 mm.</i>		
3510	90 / 100 / 110	15

MOD. LEMAN

Referencia	Medida	Ud / caja
<i>Manguito LEMAN, flexible/comprimible.</i> <i>Extensión: mínimo 200 mm - máximo 430 mm.</i>		
3511	90 / 100 / 110	15

MOD. FORRES



Referencia	Medida	Ud / caja
<i>Manguito FORRES, recto con toma 1" ½ - 40 mm. Plástico rígido recto.</i>		
2072	110	1

MOD. KILLIN



Referencia	Medida	Ud / caja
<i>Manguito KILLIN, codo conexión 45°.</i>		
2045	110	12

MOD. DAKOTA



Referencia	Medida	Ud / caja
<i>Manguito DUAL, diámetro 90 de 15.</i>		
2046	110	10

MOD. AMBER

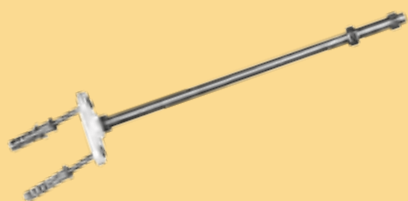


Referencia	Medida	Ud / caja
<i>Manguito DUAL, diámetro 90 de 15.</i>		
2047	90 - 100 - 110	12

MOD. IMOLA



Referencia	Medida	Ud / caja
<i>Manguito Dual-21 Compact. Especial reconstrucción, se puede adaptar a múltiples medidas de 18 cms a 25 cms.</i>		
2048	90 - 100 - 110	1
Nuevo Modelo		



Referencia	Ud / caja
<i>KIT fijación para Manguito Dual (Mod. Amber / Mod. Imola).</i>	
2049	1

MOD. KARLOVY

Referencia	Medida	Ud / caja
<i>Manguito KARLOVY, recto elástico con junta labial.</i>		
2070	110	20
Nuevo Modelo		

MOD. VARY

Referencia	Medida	Ud / caja
<i>Manguito VARY, excéntrico 20 mm. elástico con junta labial.</i>		
2071	110	20
Nuevo Modelo		

MOD. TROON

Referencia	Medida	Ud / caja
<i>Manguito TROON, recto. Plástico rígido.</i>		
2073	110	20

MOD. DUNKELD

Referencia	Medida	Ud / caja
<i>Manguito DUNKELD, excéntrico 20 mm. Plástico rígido.</i>		
2074	110	20

MOD. DERBY

Referencia	Medida	Ud / caja
<i>Manguito DERBY, recto. Plástico rígido.</i>		
2077	110	12
Nuevo Modelo		

MOD. FOX

Referencia	Medida	Ud / caja
<i>Manguito FOX, excéntrico 20 mm. Plástico rígido.</i>		
2078	110	12
Nuevo Modelo		

MOD. DUPLO



Referencia	Medida	Ud / caja
<i>Manguito DUPLO, excéntrico 25 mm. Plástico rígido.</i>		
2075	90 – 110	15

MOD. NEPAL



Referencia	Medida	Ud / caja
<i>Manguito NEPAL excéntrico 40 mm. Plástico rígido.</i>		
2076	110	12

MOD. BERING



Referencia	Medida	Ud / caja
<i>Manguito BERING, excéntrico especial 45 mm. Plástico rígido</i>		
561942	110	24

MOD. GIRVAN



Referencia	Medida	Ud / caja
<i>Manguito GIRVAN, excéntrico especial 80 mm. Plástico rígido.</i>		
2080	110	1

MOD. TIGRIS



Referencia	Medida	Ud / caja
<i>Manguito TIGRIS, Super Excéntrico (70 – 368 mm) Se puede instalar en posición Horizontal ó Vertical Especialmente indicado para la conexión Inodoros suspendidos.</i>		
2081	110	1



Referencia	Medida	Ud / caja
<i>Manguito Recto 90 mm.</i>		
4010	90 mm	10



Referencia	Medida	Ud / caja
<i>Manguito Recto 110 mm.</i>		
4020	110 mm	10



Referencia	Medida	Ud / caja
<i>Manguito Excéntrico 20 mm .</i>		
4022	90 mm	10
Nuevo Modelo		



Referencia	Medida	Ud / caja
<i>Manguito Excéntrico 20 mm.</i>		
4025	110 mm	10



Referencia	Medida	Ud / caja
<i>Manguito Excéntrico 40 mm.</i>		
4030	110 mm	10



Referencia	Medida	Ud / caja
<i>Manguito Recto fijación con Brida.</i>		
4035	110 mm	10
Nuevo Modelo		



Referencia	Medida	Ud / caja
<i>Manguito Curvo 90 ° Corto.</i>		
4040	110 mm	10



Referencia	Medida	Ud / caja
<i>Manguito Curvo 90 ° Largo.</i>		
4050	110 mm	10



Referencia	Medida	Ud / caja
<i>Tubo Extensión Recto 90 mm.</i>		
4060	90 mm	10



Referencia	Medida	Ud / caja
<i>Tubo Extensión Recto 110 mm.</i>		
4070	110 mm	10



McAlpine es el único fabricante europeo que manufactura EVA ("etilvinilacetato"), que es un polímero termoplástico conformado por etileno y acetato de vinilo. El mod. MACFIT está fabricado con dicho componente, incorporando un nuevo anillo de bloqueo en la entrada para dar mayor seguridad a la conexión en la salida W.C.

EXPOSITOR MANGUITOS WC



Ref. 3000

Variedad Propuesta Expositor:

Ref. 3130

Expositor 3 Bandejas Variedad Propuesta Expositor:

Waterfless / Extensible (Mod. MINI)

8 uds.

Ref. 3131 NEW

Waterfless / Extensible (Mod. NEW)

15 uds.

Ref. 3133

Waterfless / Extensible (Mod. MAXI)

2 uds.

Ref. 3134

Manguito Ext. con Brida (Mod. DUNDEE)

2 uds.

Ref. 3210

Manguito Ext. Excéntrico (Mod. LUSS)

2 uds.

Ref. 3132

Manguito Ext. Con Toma (Mod. THURSO)

1 ud.

Ref. 3040

Manguito Ext. Curvo 90° (Mod. DUAL FLESS)

4 uds.

Ref. 3042

Manguito Ext. Curvo 90° con Toma (Mod. ABERDEEN)

1 ud.

Ref. 3045

Manguito Ext. Curvo 45° (Mod. ELBOW)

2 uds.

Ref. 2072

Manguito Recto con Toma (Mod. FORRES)

1 ud.

Ref. 2080

Manguito Excéntrico Especial 8 cms. (Mod. GIRVAN)

2 uds.

Accesorios Fontanería





Referencia	Medida	Ud / caja
<i>Tubo Carga Lavadora Rosca / PVC.</i>		
1315	150 cm	10
1320	200 cm	10
1330	300 cm	10
<i>Tubo Carga Lavadora Rosca / PVC con bolsa y juntas.</i>		
1415	150 cm	10
1420	200 cm	10
1430	300 cm	10
<i>Tubo Carga Lavadora Rosca Metálica.</i>		
1515	150 cm	10
1520	200 cm	10
1530	300 cm	10
<i>Tubo Carga Lavadora Rosca Metálica con bolsa y juntas.</i>		
1615	150 cm	10
1620	200 cm	10
1630	300 cm	10



Referencia	Medida	Ud / caja
<i>Tubo Descarga Lavadora.</i>		
1715	150 cm	10
1720	200 cm	10
1730	300 cm	10
<i>Tubo Descarga Lavadora con Bolsa.</i>		
1815	150 cm	10
1820	200 cm	10
1830	300 cm	10



Referencia	Medida	Ud / caja
<i>Tubo Descarga Lavadora Extensible.</i>		
1970	60 / 200 cm	10
1971	90 / 300 cm	10



Referencia	Medida	Ud / caja
<i>Conector tubo descarga lavadora.</i>		
1980	21 x 21 mm	10
1981	24 x 24 mm	10
Nuevo Modelo		



Referencia	Medida	Ud / caja
<i>Conector tubo carga lavadora.</i>		
1984	M 3/4" x M 3/4"	10
Nuevo Modelo		



Referencia	Medida	Ud / caja
<i>Aireadores / Cromo.</i>		
1900 - Lavabo/Bidé	M - 24	10
1901 - Lavabo/Bidé	H - 22	10
1902 - Bañera	M - 28	10



Referencia	Medida	Ud / caja
<i>Aireadores Ahorro Agua 6 l / min. Cromo.</i>		
1910 - Lavabo/Bidé	M - 24	10
1911 - Lavabo/Bidé	H - 22	10



Referencia	Medida	Ud / caja
<i>Aireador Rótula / Cromo para Grifo de Cocina " 2 posiciones ".</i>		
1915 - Fregadero	M - 24	10



Referencia	Medida	Ud / caja
<i>Aireador Flexible para Grifo de Cocina.</i>		
1925 - Fregadero	M - 24	10



Referencia	Medida	Ud / caja
<i>Embellecedor Cromado ABS Lavabo / Bidé.</i>		
1985	Ø 20 mm	20
Nuevo Modelo		



Referencia	Medida	Ud / caja
<i>Embellecedor Cromado ABS Lavabo / Bidé.</i>		
1986	Ø 19 - 28 mm	10
Nuevo Modelo		



Referencia	Medida	Ud / caja
<i>Estopa Cáñamo / Madeja.</i>		
1270	200 gr	10



Referencia	Medida	Ud / caja
<i>Adaptador/Reductor Goma, su instalación evita los olores en desagüe lavadora / lavavajillas.</i>		
1512	40 / 32	20



Referencia	Medida	Ud / caja
<i>Junta Inferior Manguito W.C. Fabricada en Caucho.</i>		
1500	90 / 100 / 110	10
<i>Junta Superior Manguito W.C. Fabricada en Caucho.</i>		
1510	90 / 110	10



Referencia	Medida	Ud / caja
<i>Rosetón Pared Calefacción.</i>		
1257 - Blanco	10 / 16 mm	100
1258 - Cromado	10 / 16 mm	20



Referencia	Medida	Ud / caja
<i>Rosetón Embellecedor tapa - tubo calefacción.</i>		
1260 - Blanco	10 / 16 mm	100
1261 - Cromado	10 / 16 mm	20



Referencia	Medida	Ud / caja
------------	--------	-----------

<i>Cubreorificios Latón</i>		
1335 - Cromado	50 mm	20
1340 - Blanco	50 mm	20



Referencia	Medida	Ud / caja
------------	--------	-----------

<i>Racor Doble Lavadora / Lavavajillas</i>		
1362	H ¾" x M ¾" x M ¾"	10



Referencia	Medida	Ud / caja
------------	--------	-----------

<i>Tapón Prueba con Junta</i>		
1190 - Azul	½"	100
1191 - Rojo	½"	100



Referencia	Medida	Ud / caja
------------	--------	-----------

<i>Conexión Flexible Gas</i>		
1210	100 cm H-H ½"	1
1211	150 cm H-H ½"	1



Referencia	Medida	Ud / caja
------------	--------	-----------

<i>Asidero Baño – Acero Inoxidable AISI-304</i>		
1275 - Cromo	Lisa / 35 cms	1
1276 - Blanca	Lisa / 35 cms	1
1277 - Cromo	Antideslizante / 35 cms	1
1278 - Blanca	Antideslizante / 35 cms	1



Referencia	Medida	Ud / caja
------------	--------	-----------

Activador biológico Fosas Sépticas, bolsitas hidrosolubles.

Tratamiento biológico potencia el proceso de depuración tanto de la materia orgánica como de los detergentes y celulosa, eliminando los malos olores y restos orgánicos acumulados, se recomienda su uso en fosas sépticas, pozos negros, etc.

1992	Sobres 0.25 grs. (Caja : 300 grs.)	12
------	--	----



Referencia	Medida	Ud / caja
------------	--------	-----------

Limpiador WC energético en polvo, es ideal para limpiar y desincrustar en profundidad los inodoros, elimina la cal y la suciedad.

1993	Sobres 0.55 grs (Caja : 330 grs.)	6
------	---------------------------------------	---



Referencia	Medida	Ud / caja
------------	--------	-----------

Limpiador Cristales Estufas y Chimeneas.

Es un limpiador especialmente formulado para eliminar la suciedad formada en los cristales de las estufas y chimeneas. Es un potente limpiador, su aplicación no deja rastros y no necesita aclarado

1994	Pistola 500 ml.	6
------	-----------------	---



Referencia	Medida	Ud / caja
------------	--------	-----------

Limpiador Quitacementos.

Elimina restos de cemento y manchas blanquecinas en fachadas de ladrillo, piscinas, terracotas, pizarras y granito

1995	Bote 1 ltr.	6
------	-------------	---

Válvulas Aireación

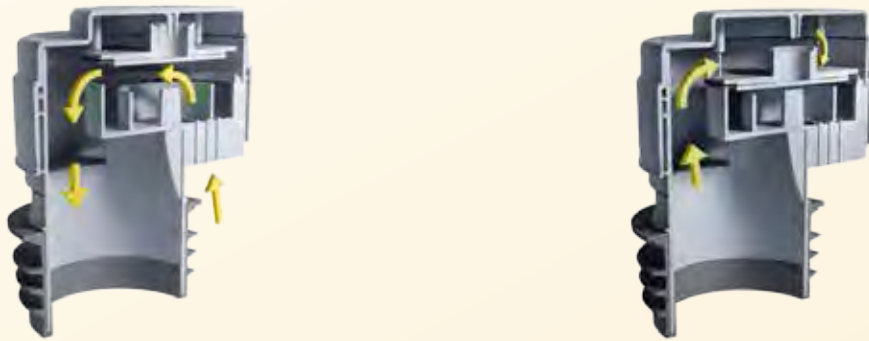


Válvulas Aireación (VentaPipe)

¿Qué es una Válvula de aireación?

Cuando detectan una depresión en la instalación, automáticamente se abren permitiendo la entrada de aire y de esta forma equilibrar las presiones evitando que los aparatos NO se desifonen.

Una vez que la presión esta equilibrada, la válvula se vuelve a cerrar para que no salgan gases.



El aire entra en la instalación y equilibra las depresiones producidas por los elementos sanitarios.

Una vez equilibradas las presiones la válvula se cierra y evita la salida de los malos olores al exterior.

La válvula está diseñada para abrir y cerrar de forma automática cuando se requiera lo que permite un suministro de aire para ventilar adecuadamente la instalación.

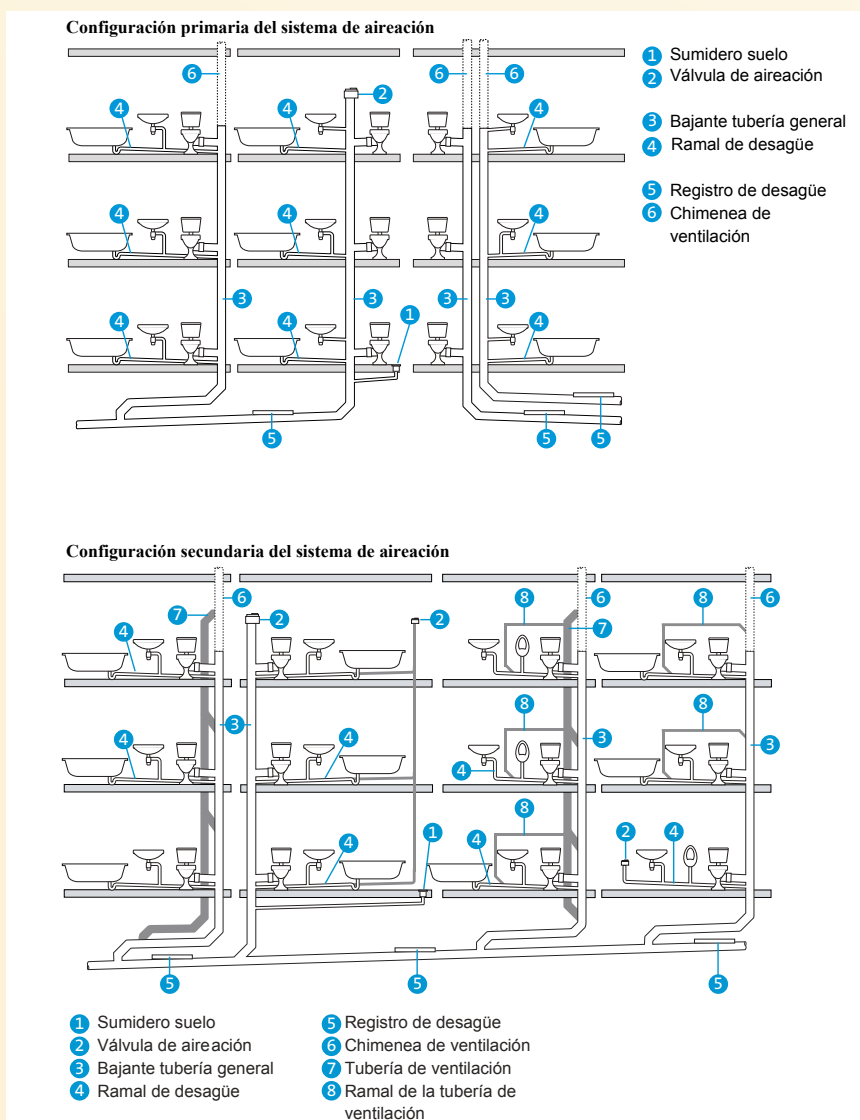
Ventajas Técnicas

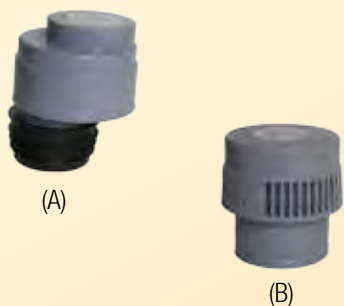
- Ventapipe permite en las tuberías de ventilación poderse instalar en el interior del edificio evitando así los tramos en el exterior, proporcionan un medio de ventilación para el sistema de drenaje en condiciones de presión reducida en las tuberías de ventilación conforme a la norma BS EN 12056-2:2000
- Ventapipe permite una mayor flexibilidad en el diseño de nuevos sistemas de drenaje.
- Ventapipe permite una mayor flexibilidad al instalar aparatos adicionales a los sistemas de drenaje existentes.
- Ventapipe elimina problemas de congelación asociados a los tubos externos.
- Ventapipe es adecuado para su uso con tubos de plástico o de metal.
- Ventapipe ofrece un ahorro de costes en materiales y mano de obra.
- Las válvulas de aireación son adecuadas para solucionar los problemas producidos por ruidos en la instalación al realizar la descarga, son particularmente ventajosas cuando se instalan aparatos adicionales a la tubería de desagüe existente.



Información Técnica

- Las válvulas de aireación no deben instalarse cuando no hay ventilación abierta en un sistema de drenaje o desagüe conectado a través de medidas alternativas y por lo tanto para aliviar las presiones.
- Las válvulas de aireación no deben utilizarse fuera de los edificios o en atmósferas cargadas de polvo, es preferible instalarlas en un espacio no habitable, tal como un conducto o en el techo. El espacio debe tener una ventilación adecuada y ser accesibles para su mantenimiento.
- Nuestras válvulas de aireación pueden ser desmontadas para permitir el acceso a su limpieza.
- Los tamaños y las limitaciones en el uso de las válvulas de aireación están sujetos a las regulaciones nacionales, para ello disponemos de un departamento específico para asesorar sobre su instalación y caudal indicados.
- Nuestras válvulas de aireación tienen un rango de temperatura de -20°C a $+60^{\circ}\text{C}$, han sido probados a -250Pa por su capacidad de flujo de aire y el caudal se indica al lado de cada válvula.
- Todas las Válvulas fabricadas por McAlpine poseen el certificado de calidad LGA, los controles anuales de fabricación garantizan su calidad.





Referencia	Ø Medida	Ud / caja
<i>Adecuada para la descarga del sistema de ventilación de un edificio de 6 alturas, entrada de aire neto aproximadamente 5.500 mm² (29,2 ltrs / segundo)</i>		
Instalación: Con junta conexión 9030 / Encolar PVC 9031		
9030 (A)	100 / 110	1
9031 (B)	110	1



Referencia	Ø Medida	Ud / caja
<i>Adecuada para la descarga del sistema de ventilación de una vivienda unifamiliar, entrada de aire neto 3.600 mm². (16,9 ltrs / segundo)</i>		
Instalación: Encolar PVC		
9032	90	1



Referencia	Ø Medida	Ud / caja
<i>Adecuada para la descarga del sistema de ventilación de una vivienda unifamiliar, entrada de aire neto 1.600 mm². (8,9 ltrs / segundo)</i>		
Instalación: Roscar a Tubo		
9033	50	1



Referencia	Ø Medida	Ud / caja
<i>Adecuada para la ventilación máxima de descarga de 3 conexiones, entrada de aire neto 420 mm². (3 ltrs. / segundo)</i>		
Instalación: Roscar a Tubo		
9034	40	1



Referencia	Ø Medida	Ud / caja
<i>Adecuada para la ventilación máxima de descarga de 1 solo mecanismo. Se aplica en un manguito, pieza en T, etc.</i>		
<i>Material material de alta calidad ABS (2 ltr. / segundo)</i>		
Instalación: Encolar PVC		
9035	32	1



Referencia	Ø Medida	Ud / caja
<i>Válvula aireación horiz. Tubo / Tubo (3-2 ltrs. / segundo)</i>		
9036	40	1
9038	32	1
<i>Válvula aireación horiz. Pegar / Pegar (3-2 ltrs. / segundo)</i>		
9037	40	1
9039	32	1

Válvulas Anti-retorno / Arquetas



MOD. ARB



Referencia	Medida	Ud / caja
------------	--------	-----------

Válvula anti-retorno para conexión de WC / Fabricada en Caucho y Polipropileno Ideal para la Salida Conexión WC. Evita los roedores, insectos y malos olores, así como el retorno de aguas sanitarias.

ARB - 1	100 – 110	1
---------	-----------	---

Expositor Válvula Anti-retorno (Contenido 8 unidades).

ARB - EXPO	100 – 110	1
------------	-----------	---

MOD. KANSAS



Referencia	Medida	Ud / caja
------------	--------	-----------

Válvula Anti-retorno Instalaciones Sanitarias, su instalación es sencilla y NO requiere mantenimiento tiene una clapeta en polipropileno evitando los insectos y malos olores, así como el retorno de aguas sanitarias.

1224	Ø 32 mm	1
1225	Ø 40 mm	1
1226	Ø 50 mm	1

MOD. MISSOURI



Referencia	Medida	Ud / caja
------------	--------	-----------

Válvula retención aparatos de Condensación ó Aire Acondicionado. La instalación del Mod. Missouri, evita la condensación interna de la caldera al drenar el exceso de agua, no deja pasar los olores ni los líquidos funcionando como anti-retorno. Además mejora el rendimiento interno de la misma, esta fabricada con cuerpo transparente, para el control visual del funcionamiento de la válvula.

Fantástica capacidad drenaje 30 ltrs. / m. Resistente a las heladas y altas temperaturas.

1227	Acodada 16 / 20 / 25 mm	1
1228	Recta 16 / 20 / 25 mm	1

KIT Tubo flexible para aparatos condensación y Aire Acondicionado
 Contenido: 1 x 3 mts. Largo tubo flexible 25 mm
 6 x 25 mm clip sujeción pared
 2 x conector universal 19/23 mm – 25 mm
 1 x 1/2" conector ABS reductor 19/23 mm – 25 mm

1229		1
------	--	---

MOD. DALLAS



Válvula anti-retorno Ø 110 montaje Vertical

Todas las válvulas anti-retorno existentes en el mercado están diseñadas para su instalación en una tubería horizontal, mientras que el único lugar para su montaje es a menudo un tubo vertical.

Una válvula anti-retorno montada en una tubería de desagüe vertical es más cómodo, barato y con frecuencia la única forma de proteger un edificio contra inundaciones.

La válvula anti-retorno ha pasado una serie de pruebas exigidas por la norma EN 13564-1 con éxito y recibió la marca CE. Estudios realizados por un laboratorio independiente externo, mostraron una excelente eficacia y efectividad de las válvulas en la posición vertical.

El cierre manual diseñado, permite utilizarlo en posición vertical. También proporciona la posibilidad de verificar el funcionamiento correcto de la válvula sin quitar la tapa.

La posibilidad de montaje en una tubería vertical significa menos obras y disminución de los costes.

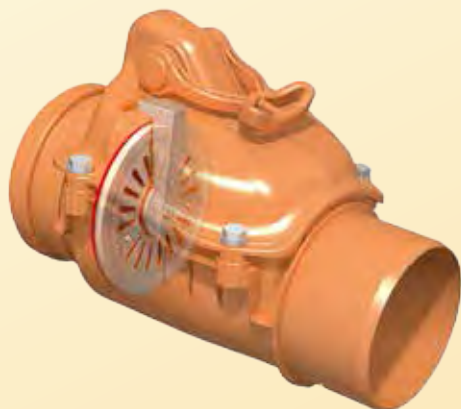
Al igual que otros modelos las válvulas anti-retorno montadas verticalmente son perfectas para la protección contra las inundaciones causadas por el retorno de aguas residuales.

Color: Gris

Nota: Este modelo solo evita el retorno de agua NO evita los olores ni el paso de roedores o insectos. Recomendamos la utilización manguito junta labial para su correcta instalación.

Referencia	Medida	Ud / caja
1219	50	1
1220	110	1

MOD. ARIZONA



Válvula Anti-retorno Montaje Horizontal.

Las válvulas anti-retorno aseguran eficazmente cualquier estancia situada en las plantas bajas contra las inundaciones causadas por el reflujo de aguas pluviales y residuales. El retroceso de las aguas puede estar provocado por intensas lluvias, deshielo, inundaciones o atascos.

El Mod. Arizona es una protección eficaz contra roedores, cucarachas y otros insectos al igual que también protege contra los malos olores.

Las válvulas operan automáticamente y no requieren ninguna fuente de alimentación externa. Cualquier operación relacionada con el uso del dispositivo es muy simple y puede ser realizado por cualquier usuario.

Referencia	Medida	Ud / caja
<i>Instalación en tubos de desagüe de \varnothing 50.</i>		
1234		1
Peso: 0,15 Kg Color: Blanco		
<i>Instalación en tubos de desagüe de \varnothing 110</i>		
1235		1
Peso: 0,88 Kg Color:Teja		
<i>Instalación en tubos de desagüe de \varnothing 125</i>		
1236		1
Peso: 1,28 Kg Color: Teja		
<i>Instalación en tubos de desagüe de \varnothing 160</i>		
1237		1
Peso: 1,89 Kg Color: Teja		
<i>Instalación en tubos de desagüe de \varnothing 200</i>		
1238		1
Peso: 3,60 Kg Color: Teja		

Válvulas Anti-retorno

MOD. RIVER



Referencia	Medida	Ud / caja
<i>Instalación en tubos de desagüe de \varnothing 75.</i>		
1560		1
Peso: 0.48 Kg Color: Blanco		
<i>Instalación en tubos de desagüe de \varnothing 250</i>		
1565		1
Peso: 5,12 Kg Color: Teja		
<i>Instalación en tubos de desagüe de \varnothing 315</i>		
1566		1
Peso: 9,87 Kg Color: Teja		
<i>Instalación en tubos de desagüe de \varnothing 400</i>		
1567		1
Peso: 13,78 Kg Color: Teja		

Nuevo Modelo

Nota: Recomendamos la utilización manguito junta labial para su correcta instalación.

MOD. OREGON



Válvula Anti-retorno Doble Clapeta / Montaje Horizontal.

Válvula Anti-retorno máxima seguridad, aseguran de manera eficaz cualquier estancia situada en las plantas inferiores contra las inundaciones causadas por el refluo de aguas pluviales ó residuales. La instalación de dispositivos anti-retorno son requeridos por las regulaciones obligatorias requeridas por el Código Técnico de la Edificación (CTE).

Dicho dispositivo tiene dos clapetas de protección independientes que son beneficiosos durante el flujo hacia atrás porque la presión que afecta a la primera aleta no se transfiere inmediatamente a la siguiente, dichas válvulas están equipadas con innovador acabado cromo / níquel lo que le transfiere una seguridad adicional.

Este modelo es el único en el mercado equipado con dos palancas de cierre manual independientes.

Referencia	Medida	Ud / caja
<i>Instalación en tubos de desagüe de ø 110</i>		
1240		1
Peso: 1,88 Kg Color: Gris		
<i>Instalación en tubos de desagüe de ø 160</i>		
1241		1
Peso: 4,00 Kg Color: Gris		

Nota: Recomendamos la utilización manguito junta labial para su correcta instalación.

MOD. TEXAS



Válvula Terminal final Arqueta / Registro

La solución ideal para su instalación en Arquetas ó conexiones último tramo tubería, evitan la entrada de roedores, insectos así como el refluo de aguas pluviales ó residuales, también evita los molestos olores en la instalación sanitaria.

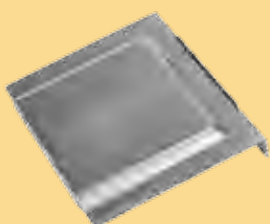
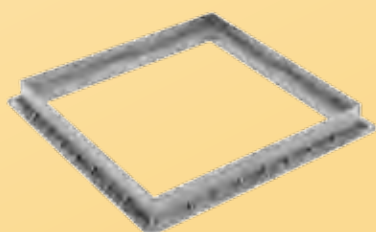
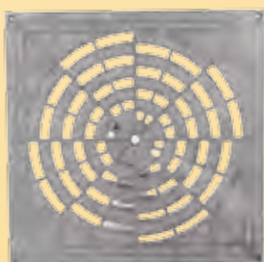
El Mod. TEXAS está equipado con una junta torica que la protege eficazmente contra el deslizamiento accidental del tubo.

Las válvulas están fabricadas en polipropileno de alta calidad el cual aumenta la protección contra los rayos solares y de otros agentes atmosféricos, así como de los agentes químicos agresivos presentes en los productos fitosanitarios.

La Tapa y Palanca están fabricadas en Cromo / Níquel para protegerlas de los roedores y agentes atmosféricos.

Referencia	Medida	Ud / caja
<i>Instalación en tubos de desagüe de ø 110</i>		
1230		1
Peso: 0,35 Kg Color: Teja		
<i>Instalación en tubos de desagüe de ø 160</i>		
1231		1
Peso: 0,75 Kg Color: Teja		
<i>Instalación en tubos de desagüe de ø 200</i>		
1232		1
Peso: 0,90 Kg Color: Teja		

MOD. TUCSON



Referencia	Medida	Ud / caja
------------	--------	-----------

KIT COMPLETO ARQUETA + TAPA LISA

1265	200 x 200 x 200 Ø 50 – 110	1
1266	300 x 300 x 300 Ø 75 – 125	1
1267	400 x 400 x 400 Ø 110 – 250	1
1268	550 x 550 x 550 Ø 160 – 315	1

CUERPO ARQUETA

1770	200 x 200 x 200 Ø 50 – 110	1
1771	300 x 300 x 300 Ø 75 – 125	1
1772	400 x 400 x 400 Ø 110 – 250	1
1773	550 x 550 x 550 Ø 160 – 315	1

TAPA LISA REFORZADA ARQUETA

1775	200 x 200	1
1776	300 x 300	1
1777	400 x 400	1
1778	550 x 550	1

TAPA REJILLA REFORZADA ARQUETA

1780	200 x 200	1
1781	300 x 300	1
1782	400 x 400	1
1783	550 x 550	1

MARCO ARQUETA

1785	200 x 200	1
1786	300 x 300	1
1787	400 x 400	1
1788	550 x 550	1

PLACA SIFÓN ARQUETA

1790	300 x 300	1
1791	400 x 400	1
1792	550 x 550	1

Nota: Disponibilidad mismos modelos. Acabado: Negro (Consultar)



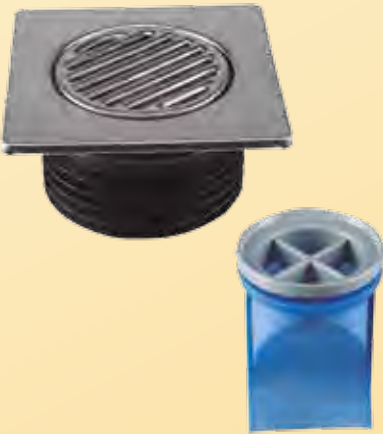
Sumideros / Calderetas – Terraza

MOD. ZADAR



Referencia	Medida	Ud / caja
<i>Sumidero Terraza, sifón seco con anti-retorno por muelle, evita el paso de olores e insectos, rejilla superior acero inox.</i>		
<i>La pieza se ajusta al tubo mediante junta labial, ideal para Reparación y sustitución sistemas tradicionales.</i>		
709016	150x150x110 mm	1
<i>Repuesto anti-retorno muelle</i>		
709017		1
Nuevo Modelo		

MOD. SPLIT



Referencia	Medida	Ud / caja
<i>Sumidero Terraza, sifón seco con anti-retorno por membrana, evita el paso de olores e insectos, rejilla superior acero inox. La pieza se ajusta al tubo mediante junta labial, ideal para Reparación y sustitución sistemas tradicionales.</i>		
<i>La membrana se puede extraer fácilmente para su mantenimiento y limpieza</i>		
709018	150 x 150 x 110 mm	1
<i>Repuesto membrana</i>		
709019		1
Nuevo Modelo		

MOD. JAKIR



Referencia	Medida	Ud / caja
<i>Sumidero terraza, sifón seco con Anti-retorno por membrana. Evita el paso de olores e insectos, Rejilla Superior Acero Inox con tornillos sujeción, la pieza se ajusta al tubo con Adhesivo PVC, ideal para reparación y sustitución sistemas tradicionales.</i>		
<i>La membrana se puede extraer fácilmente para su mantenimiento y limpieza</i>		
709014	150 x 150 x 110 mm	1
Nuevo Modelo		

MOD. ZABREG



Referencia	Medida	Ud / caja
<i>Sumidero sifónico terraza. Salida Vertical - Horizontal</i>		
709090	Ø 50 x 150 x 150 Plástico (Horiz.)	1
709091	Ø 50 x 150 x 150 Plástico (Vert.)	1
709092	Ø 75 x 150 x 150 Plástico (Horiz.)	1
709093	Ø 75 x 150 x 150 Plástico (Vert.)	1
709094	Ø 110 x 200 x 200 Plástico (Vert.)	1
709095	Ø 110 x 250 x 250 Pástico (Vert.)	1
Nota: El precio incluye manguito junta labial para su instalación		
Nuevo Modelo		

MOD. DELHI



Referencia	Medida	Ud / caja
<i>Sumidero sifónico PVC terraza. Salida Vertical - Horizontal</i>		
709026	Ø 50 x 100 x 100 Inox. (Vert. / Horiz.)	1
709027	Ø 75 x 150 x 150 (Vertical)	1
709028	Ø 110 / 90 x 200 x 200 (Vertical)	1
709029	Ø 110 / 90 x 250 x 250 (Vertical)	1

MOD. KARACHI



Referencia	Medida	Ud / caja
<i>Caldereta sifónica PVC Terraza. Salida Vertical - Horizontal</i>		
709030	Ø 50 x 100 x 100 Plástico (Vert. / Horiz.)	1
709031	Ø 50 x 100 x 100 Inox. (Vert. / Horiz.)	1
709032	Ø 75 x 150 x 150 (Vertical)	1
709033	Ø 110 / 90 x 200 x 200 (Vertical)	1
709034	Ø 110 / 90 x 250 x 250 (Vertical)	1

MOD. BLANGADESH



Referencia	Medida	Ud / caja
<i>Caldereta sifónica PVC Antigavilla. Salida Vertical</i>		
709035	Ø 110 / 90 x 200 x 200 (Vertical)	1
709036	Ø 110 / 90 x 250 x 250 (Vertical)	1
<i>Recambio Rejilla Antigavilla para Caldereta</i>		
709037		1

MOD. QUEBEC



Referencia	Medida	Ud / caja
------------	--------	-----------

Sumidero terraza con válvula anti-retorno, Capacidad desagüe 28 l/m
Salida horizontal, rejilla superior Acero Inox. (Marco Inox ó plástico) con anillo
prénsatelas en Acero Inox, permite un ajuste estanco de la pieza.

Horizontal / Marco Inox / Rejilla Inox

709044	50 x 150 x 150 Altura 6,5 cms.	1
709045	75 x 150 x 150 Altura 8,5 cms.	1
709046	110 x 150 x 150 Altura 11,50 cms	1

Vertical / Marco Inox / Rejilla Inox

709047	75 x 150 x 150 Altura 8,5 cms.	1
709048	110 x 150 x 150 Altura 11,50 cms	1

Horizontal / Marco Plástico / Rejilla Inox

709066	75 x 150 x 150 Altura 8,5 cms.	1
709067	110 x 150 x 150 Altura 11,50 cms	1

Vertical / Marco Plástico / Rejilla Inox

709068	75 x 150 x 150 Altura 8,5 cms.	1
709069	110 x 150 x 150 Altura 11,50 cms	1

Nota: Hasta agotar existencias.

Nota: Incluye manguito junta labial para su correcta instalación.

MOD. NICOLE



Referencia	Medida	Ud / caja
------------	--------	-----------

Sumidero terraza, altura 86 mm. Capacidad desagüe 48 l / min.

Salida horizontal. Tapa Blanca ABS

709060	50 x 149 x 149	1
---------------	----------------	---

Nota: Incluye manguito junta labial para su correcta instalación.

MOD. NEREA



Referencia	Medida	Ud / caja
------------	--------	-----------

Sumidero terraza, altura 92 mm. Capacidad desagüe 48 l / min.

Salida vertical. Tapa Blanca ABS

709055	50 x 150 x 150	1
---------------	----------------	---

Nota: Incluye manguito junta labial para su correcta instalación.



Accesorios Evacuación PVC (KG) – HT (PP)

CODO MACHO-HEMBRA 15°



Referencia	Medida	Descripción	Ud / caja
40015110	110	Codo 15° / 110	1
40015125	125	Codo 15° / 125	1
40015160	160	Codo 15° / 160	1
40015200	200	Codo 15° / 200	1
40015250	250	Codo 15° / 250	1
40015315	315	Codo 15° / 315	1
40015400	400	Codo 15° / 400	1

CODO MACHO-HEMBRA 45°



Referencia	Medida	Descripción	Ud / caja
40045110	110	Codo 45° / 110	1
40045125	125	Codo 45° / 125	1
40045160	160	Codo 45° / 160	1
40045200	200	Codo 45° / 200	1
40045250	250	Codo 45° / 250	1
40045315	315	Codo 45° / 315	1
40045400	400	Codo 45° / 400	1

CODO MACHO-HEMBRA 87°



Referencia	Medida	Descripción	Ud / caja
40087110	110	Codo 87° / 110	1
40087125	125	Codo 87° / 125	1
40087160	160	Codo 87° / 160	1
40087200	200	Codo 87° / 200	1
40087250	250	Codo 87° / 250	1
40087315	315	Codo 87° / 315	1
40087400	400	Codo 87° / 400	1

MANGUITO UNIÓN



Referencia	Medida	Descripción	Ud / caja
40000110	110	Manguito Unión / 110	1
40000125	125	Manguito Unión / 125	1
40000160	160	Manguito Unión / 160	1
40000200	200	Manguito Unión / 200	1
40000250	250	Manguito Unión / 250	1
40000315	315	Manguito Unión / 315	1
40000400	400	Manguito Unión / 400	1

TAPÓN CIEGO



Referencia	Medida	Descripción	Ud / caja	€ / ud.
41000160	160	Tapón Ciego / 160	1	
41000200	200	Tapón Ciego / 200	1	
41000250	250	Tapón Ciego / 250	1	
41000315	315	Tapón Ciego / 315	1	
41000400	400	Tapón Ciego / 400	1	

DERIVACIÓN 45°



Referencia	Medida	Descripción	Ud / caja
40011045	110	Derivación 45° / 110	1
40016545	125	Derivación 45° / 125	1
40016045	160	Derivación 45° / 160	1
40020045	200	Derivación 45° / 200	1
40025045	250	Derivación 45° / 250	1
40031545	315	Derivación 45° / 315	1
40040045	400	Derivación 45° / 400	1

DERIVACIÓN 87°



Referencia	Medida	Descripción	Ud / caja
40011087	110	Derivación 87° / 110	1
40012587	125	Derivación 87° / 125	1
40016087	160	Derivación 87° / 160	1
40020087	200	Derivación 87° / 200	1
40025087	250	Derivación 87° / 250	1
40031587	315	Derivación 87° / 315	1
40040087	400	Derivación 87° / 400	1

REDUCCIÓN EXCÉNTRICA MACHO-HEMBRA



Referencia	Medida	Descripción	Ud / caja
40125110	125 / 110	Red. Exc. 125 / 110	1
40160110	160 / 110	Red. Exc. 160 / 110	1
40160125	160 / 125	Red. Exc. 160 / 125	1
40200110	200 / 110	Red. Exc. 200 / 110	1
40200125	200 / 125	Red. Exc. 200 / 125	1
40200160	200 / 160	Red. Exc. 200 / 160	1
40250110	250 / 110	Red. Exc. 250 / 110	1
40250125	250 / 125	Red. Exc. 250 / 125	1
40250160	250 / 160	Red. Exc. 250 / 160	1
40250200	250 / 200	Red. Exc. 250 / 200	1
40315200	315 / 200	Red. Exc. 315 / 200	1
40400315	400 / 315	Red. Exc. 400 / 315	1

SIFÓN CON REGISTRO



Referencia	Medida	Descripción	Ud / caja
42000110	110	Sifón con registro / 110	1
42000160	160	Sifón con registro / 160	1
42000200	200	Sifón con registro / 200	1

CODO 45° / GRIS



Referencia	Medida	Descripción	Ud / caja
43045032	32	Codo 45° / 32	1
43045040	40	Codo 45° / 40	1
43045050	50	Codo 45° / 50	1
43045075	75	Codo 45° / 75	1
43045110	110	Codo 45° / 110	1
43045125	125	Codo 45° / 125	1

CODO 87° / GRIS



Referencia	Medida	Descripción	Ud / caja
43087032	32	Codo 87° / 32	1
43087040	40	Codo 87° / 40	1
43087050	50	Codo 87° / 50	1
43087075	75	Codo 87° / 75	1
43087110	110	Codo 87° / 110	1
43087125	125	Codo 87° / 125	1

MANGUITO UNIÓN / GRIS



Referencia	Medida	Descripción	Ud / caja
43000032	32	Manguito Unión / 32	1
43000040	40	Manguito Unión / 40	1
43000050	50	Manguito Unión / 50	1
43000075	75	Manguito Unión / 75	1
43000110	110	Manguito Unión / 110	1
43000125	125	Manguito Unión / 125	1

MANGUITO MACHO / HEMBRA



Referencia	Medida	Descripción	Ud / caja
43110110	110	Mang.Macho/Hembra	1

CONECTOR FLEXIBLE Ø 50 mm



Referencia	Medida	Descripción	Ud / caja
4311930	250 mm	Conector flexible	1
4311931	500 mm	Conector flexible	1
4311932	750 mm	Conector flexible	1
4311933	1000 mm	Conector flexible	1

MANGUITO FLEXIBLE / EXTENSIBLE Ø 110 mm



Referencia	Medida	Descripción	Ud / caja
4311935	110 mm	(Ext. 140 /340 mm)	1



Abrazaderas flexibles para la unión y reparación tuberías

MOD. EVO



Nota: Reparación de secciones con difícil acceso.

Referencia	Medida	Ud / caja	€ / ud.	Referencia	Medida	Ud / caja
77115	100 / 115	1	58,56	77125	110 / 125	1
77137	120 / 137	1	62,19	77150	125 / 150	1
77165	140 / 165	1	83,49	77175	150 / 175	1
77185	160 / 180	1	86,97	77200	175 / 200	1
77215	190 / 215	1	93,79	77225	200 / 225	1
77250	225 / 250	1	121,18	77265	240 / 265	1
77275	250 / 275	1	127,38	77290	265 / 290	1
77310	285 / 310	1	136,02	77320	295 / 320	1
77335	305 / 335	1	165,88	77345	315 / 345	1

MOD. STANDARD



Nota: Reparación de secciones con fácil acceso.

Referencia	Medida	Ud / caja	€ / ud.	Referencia	Medida	Ud / caja
79115	100 / 115	1	45,72	79125	110 / 125	1
79135	120 / 135	1	49,02	79150	125 / 150	1
79165	140 / 165	1	53,94	79175	150 / 175	1
79185	170 / 185	1	57,24	79195	180 / 195	1
79215	190 / 215	1	62,19	79225	200 / 225	1
79250	225 / 250	1	70,44	79275	250 / 275	1

Las abrazaderas flexibles (Mod. EVO – Mod. STANDARD) permite unir tubos de diferentes materiales hasta 620 mm y con una presión de trabajo de hasta 0,5 Bar, es fácil de montar y desmontar, economizando en tiempo de trabajo y gastos, debido a su rápida instalación. Cuerpo fabricado en EPDM y fijaciones en Acero Inox. (AISI304).

Reparación y unión de diferentes tipos de tuberías, absorbe los movimientos del terreno. Fabricado conforme a las normas CE. (Normativas : EN 681-1 / EN 1277)

Sus aplicaciones típicas:

- Distribución de agua
- Redes de saneamiento
- Regadíos
- Circuitos contra incendios
- Sistemas ventilación



Canales de drenaje Zonas de paso

CANALETA NICE – 1000 / 50

Nuevo Modelo



Las canaletas NICE y 4ALL están fabricadas en PE-HD (Polietileno Alta Densidad)

- Ligera : Fácil de transportar
- Robusta : Gran Resistencia a los impactos y cambios de temperatura
- Resistencia Química : Se puede usar para el drenaje de líquidos abrasivos
- Tanto la canal como la rejilla son fabricadas conforme a la norma EN 1433

- Dimensiones Externas : 1000 x 135 x 80 mm
- Dimensiones Internas : 1000 x 100 x 50 mm
- Peso : 1,05 kgs.
- Altura Aleta : 20 mm

MODELOS REJILLA – NICE

Referencia	Descripción	Longitud	Peso	Resistencia	Ud / caja
717000	Rejilla Acero Galvanizado	1000 mm	1,30 kg	A-15	1
717005	Rejilla PE / HD	500 mm	0,32 kg	A-15	1
717010	Rejilla Fundición Dúctil	500 mm	2,90 Kg	B-125	1
717015	Rejilla Fundición Dúctil	500 mm	3,30 kg	C-250	1

Referencia	Descripción
710500	Canaleta + Rejilla Acero Galvanizado Clase de Carga: A-15 Dimensiones rejilla: 1000 x 124 x 20 mm Peso: 2,35 kgs. Fijación: "Clip Nice"
710505	Canaleta + Rejilla PE – HD Clase de Carga: A-15 Dimensiones rejilla: (500 x 124 x 20 mm) x 2 Peso: 1,69 kgs. Fijación: "Clip Nice"
710510	Canaleta + Rejilla Fundición Dúctil + Fijación Clase de Carga: B-125 Dimensiones rejilla: (500 x 124 x 20 mm) x 2 Peso: 6,85 kgs. Fijación: Varilla
710515	Canaleta + Rejilla Fundición Dúctil + Fijación Clase de Carga: C-250 Dimensiones rejilla: (500 x 124 x 20 mm) x 2 Peso: 7,65 kgs. Fijación: Varilla



CANALETA NICE - 1000 / 90

Nuevo Modelo



- Dimensiones Externas : 1000 x 135 x 120 mm
- Dimensiones Internas : 1000 x 100 x 90 mm
- Peso : 1,250 kgs.
- Altura Aleta : 20 mm

MODELOS REJILLA - NICE



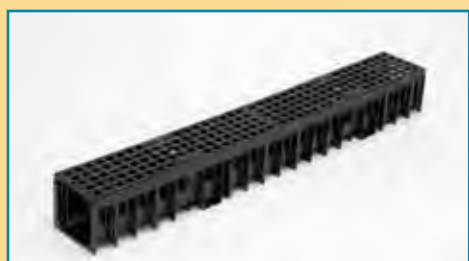
- 710900** **Canaleta + Rejilla Acero Galvanizado**
 Clase de Carga: A-15
 Dimensiones rejilla: 1000 x 124 x 20 mm
 Peso: 2,55 kgs.
 Fijación: "Clip Nice"



- 710905** **Canaleta + Rejilla PE - HD**
 Clase de Carga: A-15
 Dimensiones rejilla: (500 x 124 x 20 mm) x 2
 Peso: 1,89 kgs.
 Fijación: "Clip Nice"



- 710910** **Canaleta + Rejilla Fundición Dúctil + Fijación**
 Clase de Carga: B-125
 Dimensiones rejilla: (500 x 124 x 20 mm) x 2
 Peso: 7,05 kgs.
 Fijación: Varilla



- 710915** **Canaleta + Rejilla Fundición Dúctil + Fijación**
 Clase de Carga: C-250
 Dimensiones rejilla: (500 x 124 x 20 mm) x 2
 Peso: 7,85 kgs.
 Fijación: Varilla



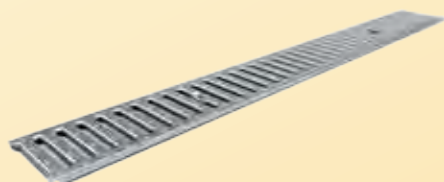
Referencia	Descripción	Longitud	Ud / caja
Kit Varilla: 2 varillas + 2 tuercas + 2 tornillos acero zincado			
710920	Kit Varilla		1
Kit 2 tapas cerradas + 1 toma Ø 110 mm			
710925	Kit tapas + toma	100 / 50	1
710930	Kit tapas + toma	100 / 90	1
Kit Canal drenaje conector 4 salidas Acero Galvanizado / Inox.			
710935	Kit 4 salidas	100 / 50	1
710940	Kit 4 salidas	100 / 90	1

Nota: Consultar otro tipo de aplicaciones (D400 / E600 / F900 - Tráfico Pesado)

CANALETA 4ALL

Nuevo Modelo

- Dimensiones Externas : 1000 x 120 x 92 mm
- Dimensiones Internas : 1000 x 100 x 70 mm
- Peso : 0,88 kgs
- Altura Aleta : 22 mm



MODELOS REJILLA – 4ALL

Rejilla Acero Galvanizado / Inox.

Clase de Carga : A-15

Dimensiones: 998 x 115 x 12 mm

Peso: 1,00 kgs.

(Foto : New Griglia Canale DIY.JPG)

Fijación: Basta un clip para poner y sacar la rejilla sin necesidad de tornillos

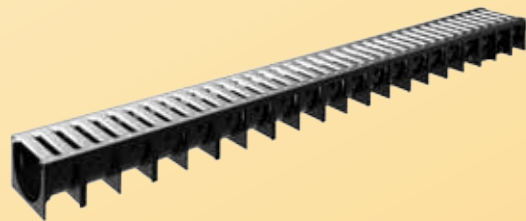
Rejilla PE / HD (Foto : Immagine2.jpg)

Clase de Carga: A-15

Dimensiones: 998 x 115 x 12 mm

Peso: 0,50 kgs.

Fijación: Basta un clip para poner y sacar la rejilla sin necesidad de tornillo



Conjunto Completo Incluye : (Rejilla + Canal).;

Referencia	Descripción	Longitud	Resistencia	Ud / caja
721070	Acero Galvanizado	1 mtr.	A-15	1
721075	Rejilla PE / HD	1 mtr.	A-15	1

Accesorios

Referencia	Descripción	Longitud	Ud / caja
Kit 2 tapas cerradas + 1 toma Ø 110 / 75 mm			
731005	Kit tapas + toma	100 / 70	1
Kit Canal drenaje conector 4 salidas			
731010	Canal drenaje 4 salidas Galvanizado - Inox.		1
731015	Canal drenaje 4 salidas PE / HD		1



GARAGE PACK - 4ALL

Nuevo Modelo



Kit completo formado por :
3 Canales PE/HD 1000 / 70

3 Rejillas Acero Galvanizado ó PE/HD

1 Kit de Cierre + 2 Tapas : Ø 110 / Ø 75 mm

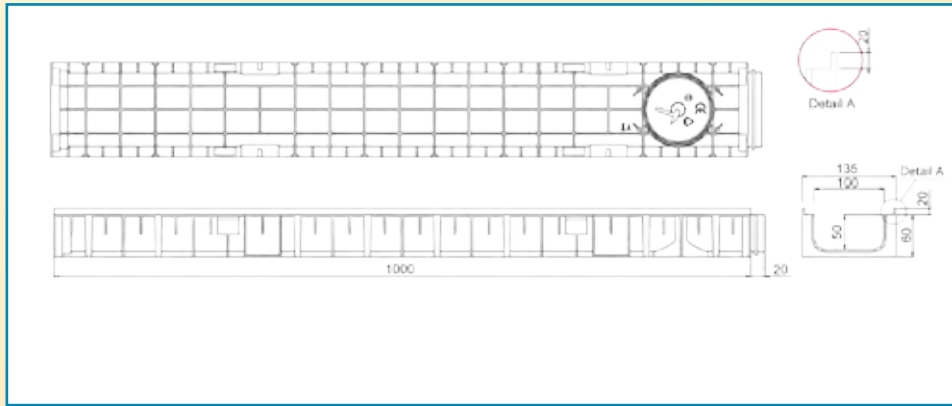


Referencia	Descripción	Longitud	Resistencia	Ud / caja
752000	Acero Galvanizado	3 x 1 mtr.	A-15	1
752025	Rejilla PE / HD	3 x 1 mtr.	A-15	1

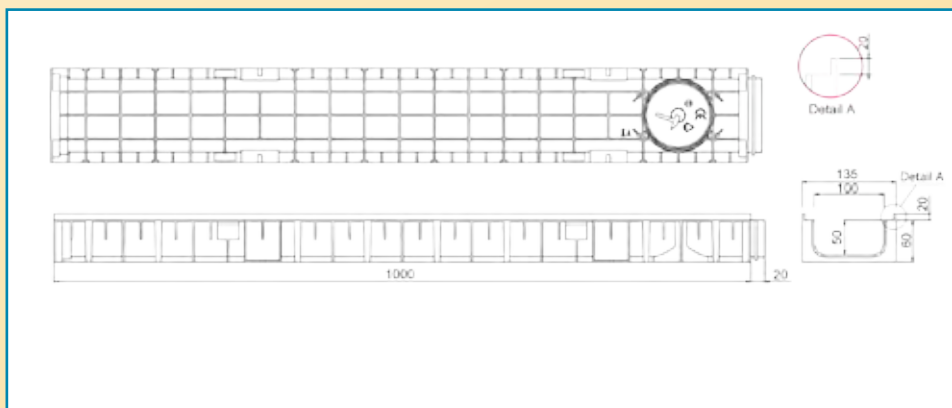
CARACTERÍSTICAS:

- Basta solo un click para encajar o quitar la rejilla. Sin tornillos.
- Diseñado según la Norma EN 1433.
- Fácil de montar.
- Su superficie lisa e impermeable permite un rápido y eficaz drenaje del flujo de agua.
- Estructura exterior con costillas pensada para una mayor resistencia y rigidez del canal y para mejorar el anclaje entre el PE-HD y el hormigón.
- Elevada resistencia mecánica y química.
- Ligereza.
- Fácil de transportar.

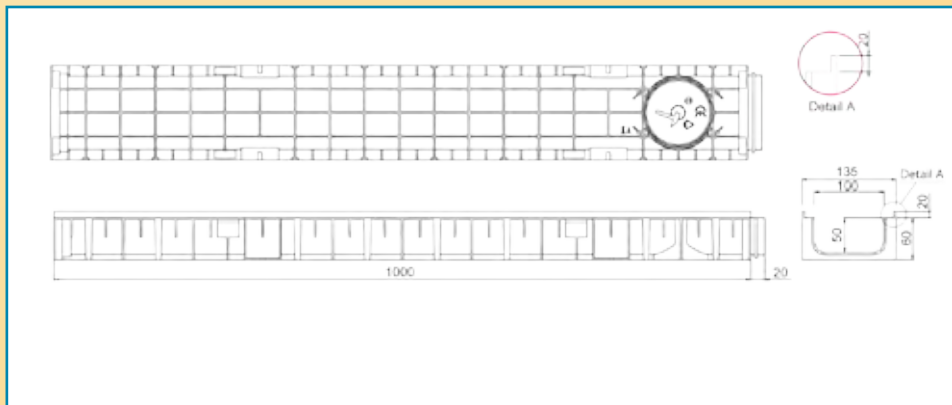
MOD. NICE 1000 / 50



MOD. NICE 1000 / 90

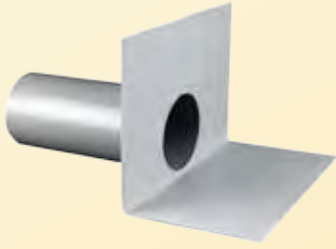


MOD. 4ALL





Manipulados PVC

*Boquinete para terraza en ángulo.*

Referencia	Medida	Ud / caja
800000005	90	1
800000006	110	1
800000007	125	1

*Derivación Doble Escuadra a 45°.*

Referencia	Medida	Ud / caja
800004550	90	1
800004551	110	1
800004552	125	1
800004553	160	1

*Derivación Doble Escuadra a 67°.*

Referencia	Medida	Ud / caja
800006750	90	1
800006751	110	1
800006752	125	1
800006753	160	1

*Derivación Doble Escuadra a 87°.*

Referencia	Medida	Ud / caja
800008750	90	1
800008751	110	1
800008752	125	1
800008753	160	1

*Corredera / Macho Interior.*

Referencia	Medida	Ud / caja
800000020	75	1
800000021	90	1
800000022	110	1
800000023	125	1
800000024	160	1
800000025	200	1

*Manguito Doble Boca.*

Referencia	Medida	Ud / caja
800000030	75	1
800000031	90	1
800000032	110	1
800000033	125	1
800000034	160	1
800000035	200	1



Corredera / Manguito Doble Boca con Toma Lateral

Referencia	Medida	Ud / caja
800000001	90 - 40 / 87'5 °	1
800000002	110 - 50 / 87'5 °	1
800000003	125 - 50 / 87'5 °	1



Corredera / Manguito Doble Boca con Toma Lateral

Referencia	Medida	Ud / caja
800000010	110 - 50 / 45 °	1



Manguito Alargadero Mod. DRENA Fabricado en Polipropileno "No Se Puede Encolar"

Referencia	Medida	Ud / caja
800000015	Macho: Ø 90 x largo 6 cms Hembra: Ø 100 x largo 14 cms	1
800000016	Macho: Ø 110 x largo 6 cms Hembra: Ø 120 x largo 17 cms	1
800000017	Macho: Ø 125 x largo 6 cms Hembra: Ø 140 x largo 17 cms	1



Cono / Manguito Concéntrico para unir Fibrocemento con PVC

Referencia	Medida	Ud / caja
800007550	75 - 50	1
800009050	90 - 50	1
800009075	90 - 75	1
800011075	110 - 75	1
800011090	110 - 90	1
800012590	125 - 90	1
800125110	125 - 110	1
800145110	145 - 110	1
800145125	145 - 125	1
800160110	160 - 110	1
800160125	160 - 125	1
800160140	160 - 140	1
800175125	175 - 125	1
800180160	180 - 160	1
800200125	200 - 125 (2 pzas)	1
800200160	200 - 160	1
800225160	225 - 160 (2 pzas)	1
800230200	230 - 200	1
800250200	250 - 200	1
800315200	315 - 200 (2 pzas)	1
800315250	315 - 250	1
800400315	400 - 315	1



Codo con dos tomas laterales de 50 - 50.

Referencia	Medida	Ud / caja
800000060	90 - 87 °	1
800000061	110 - 87 °	1
800000062	125 - 87 °	1



Codo con 1 toma trasera de 50 - 50.

Referencia	Medida	Ud / caja
800000070	90 - 87 °	1
800000071	110 - 87 °	1



Referencia	Medida	Ud / caja
<i>Codo con Ángulo de 22 °</i>		
800000080	110 - 22 °	1
800000081	125 - 22 °	1
<i>Codo con Ángulo de 15 °</i>		
800000082	110 - 15 °	1
800000083	125 - 15 °	1



Sifón Estándar (aguas fecales, fosas sépticas, pluviales).

Referencia	Medida	Ud / caja
800000100	75	1
800000101	90	1
800000102	110	1
800000103	125	1
800000104	160	1
800000105	200	1
800000106	250	1
800000107	315	1



Sifón Vertical (sólo aguas pluviales).

Referencia	Medida	Ud / caja
800000110	75	1
800000111	90	1
800000112	110	1
800000113	125	1
800000114	160	1
800000115	200	1
800000116	250	1
800000117	315	1



Sifón Turco Vertical (aguas fecales y pluviales)

Referencia	Medida	Ud / caja
800000120	75	1
800000121	90	1
800000122	110	1
800000123	125	1
800000124	160	1
800000125	200	1
800000126	250	1
800000127	315	1



Sifón Turco Vertical (aguas fecales y pluviales)

Referencia	Medida	Ud / caja
800000130	75	1
800000131	90	1
800000132	110	1
800000133	125	1
800000134	160	1
800000135	200	1
800000136	250	1
800000137	315	1



Tapón Registro

Referencia	Medida	Ud / caja
800000180	32	1
800000181	40	1
800000182	50	1
800000183	75	1
800000184	90	1
800000185	110	1
800000186	125	1
800000187	160	1
800000188	200	1
800000189	250	1



Bote sifónico con Tapa Expansión con 6 tomas 1 de 50 y 5 de 40

Referencia	Medida	Ud / caja
800000090	7 cm de alto	1

INJERTO TUBO - 45 °



Referencia	Medida	Ud / caja
800754045	75 - 40	1
800755045	75 - 50	1
800905045	90 - 50	1
800907545	90 - 75	1
801105045	110 - 50	1
801107545	110 - 75	1
801109045	110 - 90	1
801255045	125 - 50	1
801257545	125 - 75	1
801259045	125 - 90	1
812511045	125 - 110	1
801605045	160 - 50	1
801607545	160 - 75	1
801609045	160 - 90	1
816011045	160 - 110	1
816012545	160 - 125	1
802009045	200 - 90	1
820011045	200 - 110	1
820012545	200 - 125	1
820016045	200 - 160	1
802509045	250 - 90	1
825011045	250 - 110	1
825012545	250 - 125	1
825016045	250 - 160	1
825020045	250 - 200	1
831511045	315 - 110	1
831512545	315 - 125	1
831516045	315 - 160	1
831520045	315 - 200	1
831525045	315 - 250	1

INJERTO TUBO - 87 °



Referencia	Medida	Ud / caja
800754087	75 - 40	1
800755087	75 - 50	1
800905087	90 - 50	1
800907587	90 - 75	1
801105087	110 - 50	1
801107587	110 - 75	1
801109087	110 - 90	1
801255087	125 - 50	1
801257587	125 - 75	1
801259087	125 - 90	1
812511087	125 - 110	1
801605087	160 - 50	1
801607587	160 - 75	1
801609087	160 - 90	1
816011087	160 - 110	1
816012587	160 - 125	1
802009087	200 - 90	1
820011087	200 - 110	1
820012587	200 - 125	1
820016087	200 - 160	1
802509087	250 - 90	1
825011087	250 - 110	1
825012587	250 - 125	1
825016087	250 - 160	1
825020087	250 - 200	1
831511087	315 - 110	1
831512587	315 - 125	1
831516087	315 - 160	1
831520087	315 - 200	1
831525087	315 - 250	1

CASQUILLO REDUCIDO



Referencia	Medida	Ud / caja
80000200	40 – 32	1
80000201	50 – 40	1
80000202	90 – 75	1
80000203	110 – 75	1
80000204	110 – 90	1
80000205	125 – 75	1
80000206	125 – 90	1
80000207	125 – 110	1
80000208	160 – 110	1
80000209	160 – 125	1
80000210	200 – 100	1
80000211	200 – 125	1
80000212	200 – 160	1
80000213	250 – 160	1
80000214	250 – 200	1
80000215	315 – 200	1
80000216	315 – 250	1

SOMBRERETE SALIDA HUMO



Referencia	Medida	Ud / caja
80000150	75	1
80000151	90	1
80000152	110	1
80000153	125	1
80000154	140	1
80000155	160	1
80000156	200	1
80000157	250	1
80000158	315	1
80000159	400	1

TUBO EXTENSIBLE



Referencia	Medida	Ud / caja
<i>Tubo Extensible Ventilación (Largo : 110 cms.)</i>		
<i>Tubo entrada : 75 – 90 – 100 – 110</i>		
<i>Tubo Salida : 110</i>		
80000250	110 mm	1

Nota: El precio NO incluye el sombrerete salida humos

Condiciones Generales de Venta

1. Los precios indicados en este Catálogo - Tarifa de Precios, son en euros por unidad de producto. Toda factura tendrá el correspondiente recargo de I.V.A.
2. La empresa, se reserva el derecho de aceptar los pedidos que reciba.
3. Condiciones de envío: Portes pagados hasta domicilio del comprador.
4. Pedido mínimo a servir a portes pagados, siempre que el importe neto del pedido sea superior (200,00 € en Península) (300,00 € en Baleares) (800,00 € en Canarias / Ceuta / Melilla) (800,00 € en Andorra) (600,00 € en Portugal) y siempre que se envíe por nuestro transportista habitual, pedidos inferiores al indicado la mercancía se enviará siempre a Portes Debidos, cargando en factura un mínimo de 9,00.- € para envíos a la Península, servicios especiales urgentes siempre correrán a cargo del cliente.
5. Forma de pago: Giro domiciliado a 60 días fecha de factura, o contado con el 2% de descuento por pronto pago.
6. Garantía: 2 años a partir de la fecha de compra, salvo para las piezas indicadas en el presente catálogo que tienen una garantía superior, quedando dicha garantía limitada a la reposición de las piezas que nuestro Dpto. de Control de Calidad reconozca como defectuosas.
7. Reclamaciones y Devoluciones: Sólo se admitirán reclamaciones dentro de los 10 días posteriores a la recepción de la mercancía. No se admitirán devoluciones de material que no hayan sido comunicadas y autorizadas previamente por Dirección Comercial.
8. La empresa se reserva el derecho a cambiar en todo o en parte cualquiera de sus artículos.
9. Este Catálogo - Tarifa de Precios, anula los anteriores.
10. En caso de controversia, son competentes los Juzgados y Tribunales de Valencia con la renuncia expresa de cualquier otro fuero.
11. Precios válidos, salvo error tipográfico. Sujetos a cualquier variación, según las circunstancias del mercado de materias primas, mano de obra, impuestos, etc... facturándose a los que rijan el día de expedición.

Valencia – Febrero de 2017

Notas



**Pol. Ind. El Braç
Avda. de l'Horta, 10
CP 46131 - Bonrepós i Mirambell (Valencia)
Teléfono: 96 351 06 05
Fax: 96 351 00 20
e-mail: info@sofless.es
web: www.sofless.es**



Gustavo Juan e Hijos, S.L.